

# **Monochrome Laser MFP**

---

## **User's Guide**



# İçindekiler

<b>Safety information.....</b>	<b>12</b>
<b>Learning about the printer.....</b>	<b>14</b>
Yazıcı yapılandırmaları.....	14
Yazıcı için konum seçme.....	14
Tarayıcının temel işlevleri.....	15
ADF ve tarayıcı camını anlama.....	16
Yazıcı kontrol panelini anlama.....	17
Ana ekranı anlama.....	18
Dokunmatik düğmeleri kullanma.....	20
<b>Additional printer setup.....</b>	<b>24</b>
Installing internal options.....	24
Kullanılabilir dahili seçenekler .....	24
Dahili seçenekleri takmak için sistem kartına erişme .....	25
Bellek kartı takma.....	27
Bir bellek kartı veya bellek kartı takma.....	28
Dahili Çözümler Bağlantı Noktası Takma .....	31
Yazıcı sabit diski takma.....	37
Faks kartı takma.....	41
Kabloları takma.....	43
Verifying printer setup.....	44
Menü ayarları sayfası yazdırma .....	44
Ağ kurulumu sayfası yazdırma .....	45
Setting up the printer software.....	45
Yazıcı yazılımını yükleme .....	45
Yazıcı sürücüsündeki kullanılabilir seçenekleri güncelleme.....	46
Setting up wireless printing.....	47
Yazıcıyı kablosuz ağa kurmak için gerek duyacağınız bilgiler .....	47
Kablosuz ağa yazıcıyı kurma (Windows) .....	47
Yazıcıyı kablosuz ağa yükleme (Macintosh) .....	49
Kablolu ağa yazıcıyı kurma.....	52
Yeni bir Dahili Çözümler Bağlantı Noktası takıldıktan sonra bağlantı noktası ayarlarını değiştirme.....	55
Seri yazdırma kurulumu.....	57
Setting up the printer to fax.....	59
Bir faks bağlantısı seçme .....	59
RJ11 adaptörünü kullanma .....	60

Almanya'da doğrudan telefon jakına bağlama .....	63
Telefona bağlama .....	64
Bir telesekretere bağlama .....	65
Modemle bilgisayara bağlama .....	67
Gönderilen faks adı ve numarasını ayarlama .....	68
Tarih ve saati ayarlama .....	69
Gün Işığı Tasarrufu işlevini etkinleştirme .....	69

## **Loading paper and specialty media.....70**

Kağıt Boyutunu ve Kağıt Türünü ayarlama.....	70
Universal kağıt ayarlarını yapılandırma.....	70
250-sayfalık veya 550-sayfalık standart ya da isteğe bağlı tepsiye kağıt yükleme.....	71
İsteğe bağlı 2000-sayfalık tepsiye kağıt yükleme.....	74
Çok amaçlı besleyiciye ortam yükleme.....	78
Zarf besleyicisine yükleme yapma.....	80
Linking and unlinking trays.....	81
Tepsileri bağlantılandırma .....	81
Tepsilerin bağlantısını kaldırma .....	82
Özel bir kağıt türü adı atama .....	82
Özel Tür <x> adını değiştirme .....	82

## **Paper and specialty media guidelines.....84**

Paper guidelines.....	84
Kağıt özellikleri .....	84
Kabul edilemez kağıtlar .....	85
Kağıt seçme .....	85
Matbu formları ve antetli kağıtları seçme .....	85
Geri dönüştürülmüş kağıt ve diğer ofis kağıtlarını kullanma .....	86
Kağıtları saklama .....	86
Supported paper sizes, types, and weights.....	87
Yazıcı tarafından desteklenen kağıt boyutları .....	87
Yazıcı tarafından desteklenen kağıt türleri ve ağırlıkları .....	89
Çıkış selevleri tarafından desteklenen kağıt türleri ve ağırlıkları.....	89

## **Copying.....91**

Making copies.....	91
Hızlı kopya oluşturma.....	91
ADF kullanarak kopyalama .....	91
Tarayıcı camını kullanarak kopyalama .....	92
Fotoğraf kopyalama.....	92
Copying on specialty media.....	92
Saydamlar oluşturma .....	92

Antetli kağıda kopyalama .....	93
Customizing copy settings.....	93
Bir boyuttan diğerine kopyalama .....	93
Seçilen bir tepsideki kağıtları kullanarak kopya oluşturma .....	94
Karma kağıt türlerini içeren bir belgeyi kopyalama .....	94
Kağıdın her iki yüzüne kopyalama (arkalı önlü yazdırma) .....	95
Kopyaları küçültme veya büyütme .....	96
Kopya kalitesini ayarlama .....	96
Kopyaları harmanlama .....	97
Kopyaların arasına ayırma sayfaları yerleştirme .....	97
Bir kağıda birden fazla sayfa kopyalama .....	98
Özel bir iş oluşturma (iş oluşturma).....	98
İş kesintisi.....	99
Placing information on copies.....	99
Her sayfanın üst kısmına tarih ve saat yerleştirme .....	99
Her sayfaya bir kaplama mesajı yerleştirme .....	100
Canceling a copy job.....	100
Belge ADF'deyken bir kopya işini iptal etme .....	100
Tarayıcı camını kullanarak sayfaları kopyalarken bir kopya işini iptal etme.....	100
Sayfalar yazdırılırken bir kopya işini iptal etme .....	100
Understanding the copy screens and options.....	101
Kopya kaynağı: .....	101
Kopya hedefi .....	101
Ölçekle .....	101
Koyuluk .....	101
İçerik.....	102
Yüzler (Arkalı Önlü).....	102
Harmanla.....	102
Seçenekler .....	102
Kopya kalitesini artırma.....	104

## **E-mailing..... 105**

Getting ready to e-mail.....	105
E-posta işlevini ayarlama .....	105
E-posta ayarlarını yapılandırma .....	106
Creating an e-mail shortcut.....	106
Yerleşik Web Sunucusu'nu kullanarak bir e-posta kısayolu oluşturma .....	106
Dokunmatik ekranı kullanarak e-posta kısayolu oluşturma .....	106
E-mailing a document.....	107
Dokunmatik ekranı kullanarak e-posta gönderme.....	107
Kısayol numarası kullanarak e-posta gönderme .....	107
Adres defterini kullanarak e-posta gönderme .....	107

Customizing e-mail settings.....	108
E-posta konusu ve mesaj bilgileri ekleme .....	108
Çıkış dosyası türünü değiştirme .....	108
E-postayı iptal etme.....	109
Understanding e-mail options.....	109
Orijinal Boyut.....	109
Yüzler (Arkalı Önlü).....	109
Yönlendirme .....	109
Ciltleme .....	110
E-posta Konusu.....	110
E-posta Dosya Adı .....	110
E-posta Mesajı .....	110
Çözünürlük .....	110
Gönderme Biçimi.....	110
İçerik.....	110
Gelişmiş Seçenekler .....	111

## **Faxing..... 112**

Sending a fax.....	112
Yazıcı kontrol panelini kullanarak faks gönderme .....	112
Bilgisayarı kullanarak faks gönderme .....	113
Creating shortcuts.....	113
Yerleşik Web Sunucusu'nu kullanarak bir faks hedefi kısayolu oluşturma.....	113
Dokunmatik ekranı kullanarak bir faks hedefi oluşturma.....	114
Using shortcuts and the address book.....	114
Faks kısayollarını kullanma .....	114
Adres defterini kullanma.....	115
Customizing fax settings.....	115
Faks çözünürlüğünü değiştirme .....	115
Bir faksın rengini açma veya koyulaştırma.....	116
Planlanan zamanda faks gönderme.....	116
Faks günlüğünü görüntüleme.....	116
İstenmeyen faksları engelleme .....	117
Canceling an outgoing fax.....	117
Orijinal belge taranırken bir faksı iptal etme .....	117
Orijinal belgeler belleğe tarandıktan sonra bir faksı iptal etme .....	117
Understanding fax options.....	118
Orijinal Boyut.....	118
İçerik.....	118
Yüzler (Arkalı Önlü).....	118
Çözünürlük .....	118
Koyuluk .....	118
Gelişmiş Seçenekler .....	119

Faks kalitesini artırma.....	119
Holding and forwarding faxes.....	120
Faksları bekletme.....	120
Faks iletme.....	120
<b>Scanning to an FTP address.....</b>	<b>122</b>
Scanning to an FTP address.....	122
Tuş takımını kullanarak bir FTP adresine tarama.....	122
Kısayol numarası kullanarak bir FTP adresine tarama.....	123
Adres defterini kullanarak bir FTP adresine tarama.....	123
Creating shortcuts.....	123
Yerleşik Web Sunucusu'nu kullanarak bir FTP kısayolu oluşturma.....	123
Dokunmatik ekranı kullanarak bir FTP kısayolu oluşturma.....	124
Understanding FTP options.....	124
Orijinal Boyut.....	124
Yüzler (Arkalı Önlü).....	124
Yönlendirme.....	124
Ciltleme.....	124
Çözünürlük.....	125
Gönderme Biçimi.....	125
İçerik.....	125
Gelişmiş Seçenekler.....	125
FTP kalitesini artırma.....	126
<b>Scanning to a computer or flash drive.....</b>	<b>127</b>
Bir bilgisayara tarama.....	127
Flash sürücüye tarama.....	128
Understanding scan profile options.....	128
Hızlı Kurulum.....	128
Biçim Türü.....	129
Sıkıştırma.....	129
Varsayılan İçerik.....	129
Renkli.....	129
Orijinal Boyut.....	129
Yönlendirme.....	129
Yüzler (Arkalı Önlü).....	130
Koyuluk.....	130
Çözünürlük.....	130
Gelişmiş Görüntüleme.....	130
Tarama kalitesini artırma.....	130

<b>Printing.....</b>	<b>132</b>
Belge yazdırma.....	132
Printing on specialty media.....	132
Antetli kağıtları kullanma hakkında ipuçları .....	132
Saydamları kullanma hakkında ipuçları .....	133
Zarfları kullanma hakkında ipuçları .....	133
Etiketleri kullanma hakkında ipuçları .....	134
Stok kartı kullanma hakkında ipuçları .....	134
Printing confidential and other held jobs.....	135
İşleri yazıcıda bekletme.....	135
Windows'tan gizli ve diğer bekletilen işleri yazdırma.....	135
Macintosh bilgisayardan gizli ve diğer bekletilen işleri yazdırma .....	136
Flash sürücüden yazdırma.....	137
Printing information pages.....	138
Dizin listesi yazdırma .....	138
Yazdırma kalitesi sınama sayfalarını yazdırma.....	138
Canceling a print job.....	138
Yazıcı kontrol panelinden bir yazdırma işini iptal etme .....	138
Bilgisayardan bir yazdırma işini iptal etme .....	139
<b>Clearing jams.....</b>	<b>141</b>
Sıkışmaları önleme.....	141
Kağıt sıkışmalarını ve yerlerini anlama.....	142
200 ve 201 kağıt sıkışması.....	142
202 kağıt sıkışması.....	144
230-239 kağıt sıkışmaları.....	145
240-249 kağıt sıkışmaları.....	146
250 kağıt sıkışması.....	147
260 kağıt sıkışması.....	148
270-279 kağıt sıkışmaları.....	148
280-282 kağıt sıkışmaları.....	148
283 zımba sıkışmaları.....	149
290-294 kağıt sıkışmaları.....	151
<b>Understanding printer menus.....</b>	<b>153</b>
Menü listesi.....	153
Paper menu.....	154
Varsayılan Kaynak menüsü .....	154
Kağıt Türü/Boyutu menüsü .....	154

ÇA Yapılandırma menüsü .....	157
Zarf Geliştirme.....	158
Boyut Değiştir menüsü .....	158
Kağıt Dokusu menüsü .....	158
Kağıt Ağırlığı menüsü.....	160
Kağıt Yükleme menüsü .....	161
Özel Türler menüsü.....	162
Özel Adları menüsü.....	163
Özel Tarama Boyutları menüsü .....	163
Özel Sele Adları menüsü .....	163
Universal Ayarları menüsü .....	164
Sele Ayarları menüsü.....	164
Raporlar menüsü.....	165
Network/Ports menu.....	167
Etkin NIC menüsü .....	167
Standart Ağ veya Ağ <x> menüleri .....	167
SMTP Kurulum menüsü .....	169
Ağ Raporları menüsü .....	170
Ağ Kartı menüsü .....	170
TCP/IP menüsü.....	171
IPv6 menüsü .....	172
Kablosuz menüsü.....	173
AppleTalk menüsü .....	173
NetWare menüsü .....	174
LexLink menüsü .....	174
Standart USB menüsü .....	175
Paralel <x> menüsü .....	176
Seri <x> menüsü .....	179
Security menu.....	182
Çeşitli menüsü.....	182
Gizli Yazdırma menüsü .....	182
Diski Silme menüsü.....	183
Güvenlik Dntm. Gnlğ. menüsü .....	184
Tarih/Saati Belirle menüsü .....	185
Settings menu.....	186
Genel Ayarlar menüsü .....	186
Kopyalama Ayarları menüsü .....	193
Fax Settings menu .....	199
E-posta Ayarları menüsü.....	209
FTP Ayarları menüsü .....	214
Flaş Sürücü menüsü .....	217
Print Settings.....	222
Yardım menüsü.....	233



<b>Understanding printer messages.....</b>	<b>234</b>
List of status and error messages.....	234
<b>Maintaining the printer.....</b>	<b>253</b>
Yazıcının dışını temizleme.....	253
Tarayıcı camını temizleme.....	254
Tarayıcı kaydını ayarlama.....	255
Sarf malzemelerini saklama.....	256
Sarf malzemelerinden tasarruf etme.....	256
Checking the status of supplies.....	257
Yazıcı kontrol panelinden sarf malzemelerinin durumunu kontrol etme.....	257
Sarf malzemelerinin durumunu bir ağ bilgisayarından kontrol etme .....	257
Ordering supplies.....	257
Yazdırma kartuşları sipariş etme.....	257
Moving the printer.....	258
Yazıcıyı taşımadan önce.....	258
Yazıcıyı başka bir yere taşıma .....	258
Yazıcıyı yeni bir yere kurma .....	258
Yazıcıyı uzak bir yere nakletme .....	259
<b>Administrative support.....</b>	<b>260</b>
Yerleşik Web Sunucusu'nu kullanma.....	260
Aygıt durumunu kontrol etme.....	260
E-posta uyarıları kurma.....	260
Raporları görüntüleme.....	261
Ekranın parlaklığını ayarlama.....	261
Enerji Tasarrufunu Ayarlama.....	261
Varsayılan fabrika ayarlarını geri yükleme.....	262
<b>Troubleshooting.....</b>	<b>263</b>
Temel yazıcı sorunlarını giderme.....	263
Yazıcı kontrol paneli ekranı boş veya yalnızca baklava dilimleri gösteriliyor.....	263
Solving printing problems.....	263
Çok-dilli PDF'ler yazdırılmıyor .....	263
USB sürücüsü okuma hatası mesajı görüntüleniyor .....	263
İşler yazdırılmıyor.....	264
Gizli veya diğer bekletilen işler yazdırılmıyor .....	264
İşlerin yazdırılması beklenenden uzun sürüyor .....	265
İş yanlış tepside veya yanlış kağıda yazdırılıyor .....	265

Hatalı karakterler yazdırılıyor .....	265
Tepsi bağlantılandırma çalışmıyor .....	266
Büyük işler harmanlanmıyor.....	266
Beklenmeyen sayfa kesilmeleri oluşuyor .....	266
Solving copy problems.....	267
Fotokopi makinesi yanıt vermiyor.....	267
Tarayıcı ünitesi kapanmıyor .....	267
Düşük kopyalama kalitesi.....	267
Kısmi belge veya fotokopiler .....	269
Solving scanner problems.....	269
Yanıt vermeyen bir tarayıcıyı kontrol etme.....	269
Tarama başarısız oldu .....	269
Tarama işlemi çok uzun sürüyor veya bilgisayarın donmasına neden oluyor.....	270
Düşük resim tarama kalitesi .....	270
Kısmi belge veya fotoğraf taramaları .....	270
Bilgisayardan taranamıyor .....	271
Solving fax problems.....	271
Arayan Kimliği gösterilmiyor .....	271
Faks gönderilemiyor veya alınamıyor .....	271
Faks gönderiliyor ancak alınamıyor .....	273
Faks alınıyor ancak gönderilemiyor .....	274
Alınan faksların yazdırma kalitesi düşük .....	274
Solving option problems.....	275
Seçenek doğru çalışmıyor veya kurulduktan sonra kapanıyor.....	275
Kağıt tepsileri .....	275
2000-sayfalık tepsi .....	276
Zarf besleyici .....	276
Çıkış seçenekleri.....	277
Önbellek kartı .....	277
Adaptörlü sabit disk.....	277
Dahili Çözümler Bağlantı Noktası .....	277
Bellek kartı .....	277
Solving paper feed problems.....	278
Kağıt çok sık sıkışıyor .....	278
Sıkışma temizlendikten sonra kağıt sıkışması mesajı kalıyor .....	278
Sıkışma giderildikten sonra sıkışan sayfa yeniden yazdırılmıyor.....	278
Solving print quality problems.....	279
Yazdırma kalitesi sorunlarını görme.....	279
Boş sayfalar .....	279
Karakterler tırtıklı veya kenarları düz değil.....	280
Kırılmış resimler .....	280
Hayalet resimler .....	281
Gri arka plan.....	281

Hatalı kenar boşlukları .....	281
Kağıt kıvrılması .....	282
Yazdırma düzensizlikleri .....	282
Tekrarlayan kusurlar .....	283
Çarpık yazdırılıyor .....	284
Sürekli siyah veya beyaz çizgiler .....	284
Yazdırılan sayfa çok açık .....	285
Yazdırılan sayfa çok koyu .....	286
Tamamen renkli sayfalar .....	287
Kesikli dikey çizgiler .....	287
Sayfada toner sisi veya arka plan gölgesi var .....	288
Toner çıkıyor .....	288
Toner benekleri var .....	289
Saydam yazdırma kalitesi kötü .....	289
Yerleşik Web Sunucusu açılmıyor.....	290
Ağ bağlantılarını kontrol edin .....	290
Ağ ayarlarını kontrol edin .....	290
Müşteri Destek Merkezine Başvurma.....	290

## **Notices.....291**

Edition notice.....	291
Industry Canada notices.....	291
Power consumption.....	296

## **Dizin.....297**

# Safety information

Güç kablosunu, ürünün yakınında bulunan doğru topraklanmış ve kolayca erişilebilen bir elektrik prizine takın.

Bu ürünü su veya nemli yerlerde tutmayın veya kullanmayın.

**⚠ DİKKAT—YARALANMA TEHLİKESİ:** Bu üründe bir lazer düzeneği kullanılmaktadır. Burada belirtilenler dışında kontrol veya ayar veya prosedür kullanımı tehlikeli radyasyon enerjisi yayılmasına neden olabilir.

Bu ürün yazdırma ortamını ısıtan bir yazdırma prosesi kullanır ve ısınma bazı ortamların emisyon yaymasına neden olabilir. Muhtemel zararlı emisyonların önüne geçmek için, kullanım kılavuzunda yazdırma ortamı seçimi ile ilgili bölümü anlamanız gerekir.

Lityum pili değiştirirken dikkatli olun.

**⚠ DİKKAT—YARALANMA TEHLİKESİ:** Lityum piller yanlış değiştirildiği takdirde patlayabilir. Yalnızca aynı veya eşdeğer tipte bir lityum pille değiştirin. Lityum pili yeniden şarj etmeyin, sökmeyin veya yakmayın. Kullanılmış pilleri üreticinin talimatlarına ve yerel yönetmeliklere uygun şekilde atın.

**⚠ DİKKAT—SICAK YÜZEY:** Yazıcının içi sıcak olabilir. Sıcak bir yüzeyin neden olabileceği bir yaralanma riskini azaltmak için, dokunmadan önce yüzeyin soğumasını bekleyin.

**⚠ DİKKAT—YARALANMA TEHLİKESİ:** Yazıcı ağırlığı 18 kg'dan (40 lb) fazladır ve güvenli bir şekilde kaldırmak için en az iki deneyimli kişi gerekir.

**⚠ DİKKAT—YARALANMA TEHLİKESİ:** Yaralanmamak veya yazıcıya zarar vermemek için yazıcıyı taşımadan önce aşağıdaki kurallara uyun:

- Güç düğmesini kullanarak yazıcıyı kapatın ve güç kablosunun fişini prizden çekin.
- Yazıcıyı taşımadan önce tüm kablolarını çıkarın.
- Çekmeceyi ve yazıcıyı aynı anda kaldırmaya çalışmak yerine, yazıcıyı isteğe bağlı çekmeceden kaldırın ve bir kenara koyun.

**Not:** Yazıcıyı isteğe bağlı çekmeceden kaldırmak için yazıcının iki yanındaki tutma yerlerini kullanın.

Yalnızca bu ürünle birlikte verilen kabloyu veya üreticinin izin verdiği yedek kabloyu kullanın.

Bu ürünü kamuya ait anahtarlı telefon şebekesine bağlarken, yalnızca bu ürünle verilen telekomünikasyon (RJ-11) kablosunu veya 26 AWG ya da daha üstü bir yedek kabloyu kullanın.

**⚠ DİKKAT—ELEKTRİK ÇARPMA TEHLİKESİ:** Yazıcıyı kurduktan sonra sistem katına erişiyor veya isteğe bağlı donanım ya da bellek aygıtları takıyorsanız, devam etmeden önce yazıcıyı kapatın ve güç kablosunu prizden çıkarın. Yazıcıya bağlı başka aygıtlarınız varsa, bu aygıtları kapatın ve yazıcıya giden tüm kabloları çıkarın.

**⚠ DİKKAT—ELEKTRİK ÇARPMA TEHLİKESİ:** Tüm dış bağlantıların (Ethernet ve telefon sistem bağlantıları gibi) işaretli eklenti bağlantı noktalarına doğru yapılmış olduğundan emin olun.

Bu ürün, üreticiye ait parçalar kullanılarak sıkı küresel güvenlik standartlarına uygun olacak şekilde tasarlanmış, test edilmiş ve bu standartlara uygun olduğu onaylanmıştır. Bazı parçaların güvenlik özellikleri daima açık olmayabilir. Üretici, başka yedek parçaların kullanılmasından sorumlu değildir.

**⚠ DİKKAT—YARALANMA TEHLİKESİ:** Güç kablosunu bükmeyin, eğmeyin, çarpmayın veya üzerine ağır nesnelere koymayın. Güç kablosunu aşınma veya baskıya maruz bırakmayın. Güç kablosunu mobilya ve duvarlar gibi nesnelere arasına sıkıştırmayın. Güç kablosu hatalı kullanılırsa, yangın veya elektrik çarpması riski oluşabilir. Hatalı kullanım işaretleri olup olmadığını kontrol etmek için güç kablosunu düzenli olarak inceleyin. İncelemeden önce güç kablosunu elektrik prizinden çıkartın.

Bu elkitabında açıklananlar dışındaki hizmet ve onarımlar için yetkili servise başvurun.



**DİKKAT—ELEKTRİK ÇARPMA TEHLİKESİ:** Yazıcının dış yüzeyini temizlerken elektrik çarpması riskini önlemek için, devam etmeden önce güç kablosunu prizden çıkarın ve yazıcının tüm kablolarını sökün.



**DİKKAT—ELEKTRİK ÇARPMA TEHLİKESİ:** Faks özelliğini fırtınalı havalarda kullanmayın. Fırtınalı havalarda bu ürünü kurmayın veya faks özelliği, güç kablosu ya da telefon kablosu gibi herhangi bir elektrik veya kablo bağlantısı yapmayın.



**DİKKAT—YANA YATMA TEHLİKESİ:** Zemine monte edilen yapılandırmaların dengesini korumak için ek mobilyalar gerekir. Yüksek kapasiteli bir giriş çekmecesini, arkalı önlü yazdırma birimi ve bir giriş seçeneği veya birden fazla giriş seçeneği kullanıyorsanız, bir yazıcı sehpası ya da yazıcı altlığı kullanmanız gerekir. Tarama, kopyalama ve faks işlemlerini yapan çok işlevli bir yazıcı (MFP) satın aldıysanız, ek mobilya gerekebilir. Daha fazla bilgi için bkz.

[www.infoprint.com/literature/workgroupconfig](http://www.infoprint.com/literature/workgroupconfig).

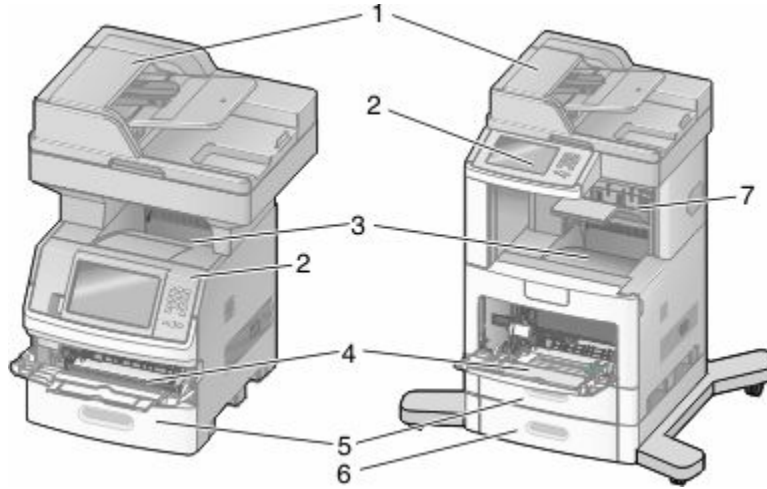
**BU YÖNERGELERİ SAKLAYIN.**

# Learning about the printer

## Yazıcı yapılandırmaları

**Not:** Yazıcı yapılandırması, yazıcı modeline göre değişiklik gösterebilir.

### Temel modeller

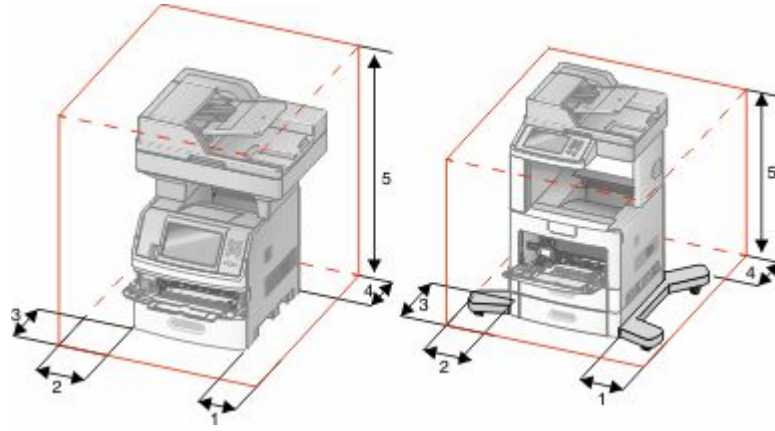


1	Otomatik Belge Besleyici (ADF)
2	Yazıcı kontrol paneli
3	Standart çıkış selesi
4	Çok amaçlı besleyici
5	550 sayfalık tepsi (Tepsi 1)
6	550 sayfalık tepsi (Tepsi 2)
7	İsteğe bağlı çıkış selesi

## Yazıcı için konum seçme

Yazıcı için konum seçerken, tepsileri ve kapakları açmak için yeterince yer bırakın. Herhangi bir seçenek takmayı düşünüyorsanız, bunlar için de yer bırakın. Şunlar önemlidir:

- Odadaki hava akışının en son ASHRAE 62 standardı revizyonunu karşıladığından emin olunması.
- Düz, sağlam ve sabit bir yüzey sağlanması.
- Yazıcıyı:
  - Klimaların, ısıtıcıların veya vantilatörlerin doğrudan hava akışından uzak tutun
  - Doğrudan güneş ışığı, aşırı nem veya sıcaklık değişimlerinden uzak tutun
  - Temiz, kuru ve tozdan uzak tutun
- Düzgün havalandırma için yazıcının etrafında aşağıda önerilen miktarda alan bırakın:




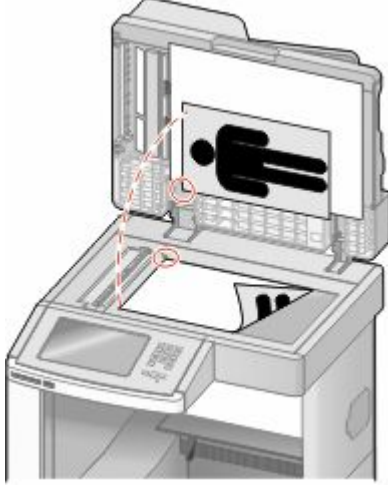
1	Sağ Taraf	20 cm (8 inç)
2	Sol Taraf	31 cm (12 inç)
3	Ön	51 cm (20 inç)
4	Arka	20 cm (8 inç)
5	Üst	31 cm (12 inç)

## Tarayıcının temel işlevleri

Tarayıcı, büyük iş grupları için kopyalama, faks ve ağa tarama yeteneği sağlar. Şunları yapabilirsiniz:

- Hızlı kopyalar oluşturabilir veya yazıcı kontrol panelindeki ayarları belirli kopyalama işlerini gerçekleştirecek şekilde değiştirebilirsiniz.
- Yazıcı kontrol panelini kullanarak faks gönderebilirsiniz.
- Aynı anda birden çok faks hedefine faks gönderebilirsiniz.
- Belgeleri tarayabilir ve bunları bilgisayarınıza, e-posta adresine, flash sürücüye veya bir FTP hedefine gönderebilirsiniz.
- Belgeleri tarayabilir ve bunları başka bir yazıcıya (FTP yoluyla PDF) gönderebilirsiniz.

# ADF ve tarayıcı camını anlama

Otomatik Belge Besleyici (ADF)	Tarayıcı camı
	
Çok-sayfalı belgeler için ADF'yi kullanın.	Tek sayfalar, küçük kağıtlar (örneğin kartpostallar veya fotoğraflar), saydamlar, fotoğraf kağıdı veya ince kağıtlar (dergi kupürleri veya hafif karbonsuz formlar) için tarayıcı camını kullanın.

Belgeleri taramak için ADF'yi veya tarayıcı camını kullanabilirsiniz.

## ADF'yi kullanma

Otomatik Belge Besleyici (ADF), arkalı önlü sayfalar dahil, birden çok sayfayı tarayabilir. ADF'yi kullanırken:

- Ön yüzü yukarı bakacak ve kısa kenarı önce girecek şekilde belgeyi ADF'ye yükleyin.
- ADF giriş tepsisine en fazla 75 sayfa düz kağıt yükleyin.
- 76,2 x 139,4 mm (3,0 x 5,5 inç) ile 215,9 x 355,6 mm (8,5 x 14 inç) arasındaki boyutları tarayabilirsiniz.
- Karışık sayfa boyutlarına (letter ve legal) sahip belgeleri tarayabilirsiniz.
- 52 ile 120 g/m<sup>2</sup> (14 ile 32 lb) arasında ağırlığa sahip ortamları tarayabilirsiniz.
- ADF'ye kartpostal, fotoğraf, küçük öğeler, saydamlar, fotoğraf kağıdı veya (dergi kupürleri gibi) ince ortamlar yüklenmemelidir. Bu öğeleri tarayıcı camının üzerine yerleştirin.

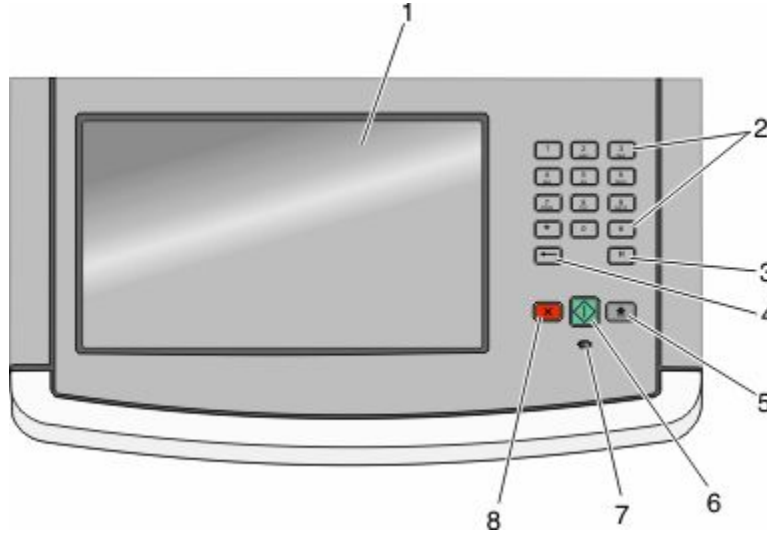
## Tarayıcı camını kullanma






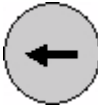






Tekli sayfaları veya kitap sayfalarını taramak ya da kopyalamak için tarayıcı camı kullanılabilir. Tarayıcı camını kullanırken:







- Belgeyi ön yüzü aşağıya bakacak şekilde tarayıcı camının sol üst köşesine yerleştirin.
- En fazla 215,9 x 355,6 mm (8,5 x 14 inç) belgeleri tarayabilir veya kopyalayabilirsiniz.
- En fazla 25,3 mm (1 inç) kalınlıkta kitapları kopyalayabilirsiniz.



# Yazıcı kontrol panelini anlama

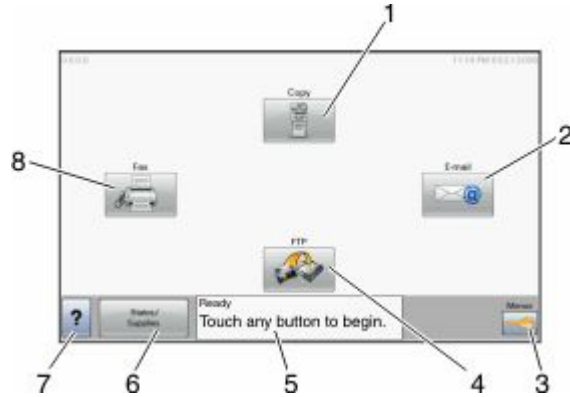


Öge	Açıklama
1	Görüntüle Tarama, kopyalama, faks ve yazdırma seçenekleri ile durum ve hata mesajlarını görüntüler.
2	Tuş takımı Ekranı sayı veya simge girer. 
3	Çevirme Darbesi  <ul style="list-style-type: none"> <li>Faks numarasında iki veya üç saniyelik çevirme darbesi sağlamak için  düğmesine basın. Faks Hedefi alanında, Çevirme Darbesi virgülle (,) temsil edilir.</li> <li>Faks numarasını yeniden çevirmek için ana ekranda  düğmesine basın.</li> <li>Bu düğme yalnızca Faks menüsünde veya faks işlevleriyle çalışır. Faks menüsü veya ana ekran dışındayken  düğmesine basılması bir hata uyarı sesine neden olabilir.</li> </ul>
4	Geri  <p>Kopya Sayısı alanındaki değerin en sağındaki basamağını silmek için Kopya menüsünde  düğmesine basın.  düğmesine birkaç defa basılarak sayının tamamı silinirse, varsayılan 1 değeri görüntülenir.</p> <p>Elle girilmiş bir sayının en sağındaki basamağını silmek için, Faks Hedefi Listesi'nde  düğmesine basın. Kısayol girişinin tamamını silmek için  düğmesine de basabilirsiniz. Tüm satır silindikten sonra  düğmesine bir daha basılması, imlecin bir satır yukarı gitmesine neden olur.</p> <p>İmlecin solundaki karakteri silmek için E-posta Hedefi Listesinde  düğmesine basın. Karakter bir kısayoldaysa, kısayol silinir.</p>

Öge	Açıklama
5 Ana 	Ana ekrana geri dönmek için  düğmesine basın.
6 Başlat 	<ul style="list-style-type: none"> <li>• Ekranda belirtilen geçerli işi başlatmak için  düğmesine basın.</li> <li>• Varsayılan ayarlarla bir kopyalama işini başlatmak için ana ekranda  düğmesine basın.</li> <li>• Bir iş taranırken bu düğmeye basıldığında herhangi bir işlem gerçekleşmez.</li> </ul>
7 Gösterge ışığı	<p>Yazıcının durumunu belirtir:</p> <ul style="list-style-type: none"> <li>• <b>Kapalı</b>-Güç kapalı.</li> <li>• <b>Yanıp sönen yeşil</b>-Yazıcı ısınıyor, veri işliyor veya yazdırıyor.</li> <li>• <b>Sürekli yeşil</b>-Yazıcı açık, ama boşta.</li> <li>• <b>Sürekli kırmızı</b>-Kullanıcı müdahalesi gerekiyor.</li> </ul>
8 Durdur 	<p>Yazıcının tüm faaliyetlerini durdurur</p> <p>Ekranda <b>Durduruldu</b> görüntülediğinde bir seçenekler listesi verilir.</p>

## Ana ekranı anlama

Yazıcı açılıp kısa bir ısınma süresi geçtikten sonra, ekranda ana ekran adı verilen şu temel ekran gösterilir. Kopyalama, fakslama veya tarama gibi bir eylemi başlatmak; menü ekranını açmak veya mesajlara yanıt vermek için ana ekran düğmelerini kullanın.



Ekran öğesi	Açıklama
1 Kopyala	<p>Kopyalama menülerini açar</p> <p><b>Not:</b> Tuş takımındaki bir numaraya basarak da ana ekrandan Kopyalama menülerine erişebilirsiniz.</p>
2 E-posta	E-posta menülerini açar
3 Menüler	Menüleri açar. Bu menüler yalnızca yazıcı <b>Hazır</b> durumundayken kullanılabilir.

Ekran ögesi		Açıklama
4	FTP	Dosya Aktarım Protokolü (FTP) menülerini açar <b>Not:</b> Sistem destek personeliniz tarafından bu işlevin kurulması gerekir. Bu işlev kurulduktan sonra, ekran ögesi olarak görüntülenir.
5	Durum mesaj çubuğu	<ul style="list-style-type: none"> <li>• <b>Hazır</b> veya <b>Meşgul</b> gibi geçerli yazıcı durumunu gösterir.</li> <li>• <b>Toner Az</b> gibi yazıcı koşullarını gösterir.</li> <li>• <b>Kapağı kapatın</b> veya <b>Yazdırma kartuşunu takın</b> gibi, yazıcının işleme devam etmesi için yapmanız gerekenler hakkında yönerge sağlayan kullanıcı müdahalesi mesajlarını gösterir.</li> </ul>
6	Durum / Sarf Malz.	Yazıcı durumu, kullanıcı müdahalesini gerektiren bir mesaj içerdiğinde ekranda görüntülenir. Nasıl silineceği gibi mesaj hakkında daha fazla bilgi almak için buna dokunarak mesajlar ekranına erişin.
7	İpuçları	Tüm menülerde İpuçları düğmesi bulunur. İpuçları, dokunmatik ekranlardaki bağlama duyarlı Yardım özelliğidir.
8	Faks	Faks menülerini açar

Ana ekranda görüntülenebilecek diğer düğmeler:

Ekran ögesi	İşlev
Bekletilen Faksları Yayım	Bu düğme gösterilirse, önceden ayarlı olan planlanmış bekleme süresine sahip bekletilen fakslar var demektir. Bekletilen fakslar listesine erişmek için bu düğmeye basın.
Bekletilen İşleri Ara	Aşağıdaki öğelerden herhangi birini arar ve arama sonuçlarını getirir: <ul style="list-style-type: none"> <li>• Bekletilen veya gizli yazdırma işlerinin kullanıcı adları</li> <li>• Gizli yazdırma işleri dışında, bekletilen işlerin iş adları</li> <li>• Profil adları</li> <li>• Yer imi kapsayıcısı veya iş adları</li> <li>• Yalnızca desteklenen uzantılar için USB kapsayıcısı veya iş adları</li> </ul>
Bekletilen İşler	Tüm bekletilen işleri içeren bir ekranı açar
Aygıt Kilit	Yazıcı kilitli olmadığı ve Aygıt Kilidi Kişisel Kimlik Numarası (PIN) ayarlandığında bu düğme ekranda görüntülenir. Bu düğmeye basıldığında PIN giriş ekranı açılır. Doğru PIN girildiğinde yazıcı kontrol paneli (dokunmatik ekran ve donanım düğmeleri) kilitlenir.
Aygıtın Kilitini Aç	Yazıcı kilitlendiğinde bu düğme ekranda görüntülenir. Bu görüntülenirken yazıcı kontrol paneli düğmeleri ve kısayolları kullanılamaz. Bu düğmeye basıldığında PIN giriş ekranı açılır. Doğru PIN girildiğinde yazıcı kontrol panelinin (dokunmatik ekran ve donanım düğmeleri) kilidi açılır.



Ekran ögesi	İşlev
İşleri İptal Et	<p>İşleri İptal Et ekranını açar. İşleri İptal Et ekranında üç başlık gösterilir: Yazdır, Faks ve Ağ.</p> <p>Yazdır, Faks ve Ağ başlıklarında şu öğeler bulunur:</p> <ul style="list-style-type: none"> <li>• Yazdırma işi</li> <li>• Kopyalama işi</li> <li>• Faks profili</li> <li>• FTP</li> <li>• E-posta gönderme</li> </ul> <p>Her başlığın altında, bir ekranda yalnızca üç işi gösterebilen bir iş listesinin yer aldığı sütun bulunur. Her iş, hakkındaki bilgilere erişmek için dokunulabilen bir düğme olarak görüntülenir. Bir sütunda üçten fazla iş varsa, işler arasında geçiş yapabilmeyi sağlayan bir ok görüntülenir.</p>

## Dokunmatik düğmeleri kullanma

**Not:** Seçeneklerinize ve yönetim ayarlarınıza bağlı olarak ekranlarınız ve düğmeleriniz burada gösterilenlerden farklı olabilir.



### Örnek dokunmatik ekran





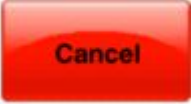



Düğme	İşlev
Ana 	Ana ekrana döner
Aşağı kaydır 	Bir açılır-liste açar


Düğme	İşlev
<p>Sol kaydırma azaltma</p> 	Azalan sırada başka bir değere geçiş yapar
<p>Sağ kaydırma artırma</p> 	Artan sırada başka bir değere geçiş yapar
<p>Sol ok</p> 	Sola geçiş yapar
<p>Sağ ok</p> 	Sağa geçiş yapar
<p>Gönder</p> 	Bir değeri yeni varsayılan kullanıcı ayarı olarak kaydeder
<p>Geri</p> 	Bir önceki ekrana geri gider

## Diğer dokunmatik düğmeler

Düğme	İşlev
<p>Aşağı ok</p> 	Aşağıdaki bir sonraki ekrana gider
<p>Yukarı ok</p> 	Yukarıdaki bir sonraki ekrana gider


Düğme	İşlev
Seçilmemiş radyo düğmesi 	Bu, seçilmemiş bir radyo düğmesidir. Seçili olmadığını göstermek için radyo düğmesi gridir.
Seçili radyo düğmesi 	Bu seçilmiş olan bir radyo düğmesidir. Seçili olduğunu göstermek için radyo düğmesi mavidir.
İşleri İptal Et 	İşleri İptal Et ekranını açar. İşleri İptal Et ekranında üç başlık gösterilir: Yazdır, Faks ve Ağ. Yazdır, Faks ve Ağ başlıklarında şu öğeler bulunur: <ul style="list-style-type: none"> <li>• Yazdırma işi</li> <li>• Kopyalama işi</li> <li>• Faks profili</li> <li>• FTP</li> <li>• E-posta gönderme</li> </ul> Her başlığın altında, bir ekranda yalnızca üç işi gösterebilen bir iş listesinin yer aldığı sütun bulunur. Her iş, hakkındaki bilgilere erişmek için dokunulabilen bir düğme olarak görüntülenir. Bir sütunda üçten fazla iş varsa, işler arasında geçiş yapabilmenizi sağlayan bir ok görüntülenir.
Devam 	Bir iş için daha fazla değişiklik yapılması gerektiğinde veya kağıt sıkışması giderildikten sonra bu düğmeye dokununuz.
İptal 	<ul style="list-style-type: none"> <li>• Bir eylemi veya seçimi iptal eder</li> <li>• Bir ekranı iptal eder ve bir önceki ekrana geri döner</li> </ul>
Seç 	Bir menüyü veya menü öğesini seçer

## Özellikler

Özellik	Açıklama
Menü izleme yolu: <u>Menüler</u> → <u>Ayarlar</u> → <u>Kopyalama Ayarları</u> → Kopya Sayısı	Menü izleme yolu, her menü ekranının en üst kısmında bulunur. Bu özellik bir izleme aracı olarak hareket ederek geçerli menüye ulaşmak için gidilen yolu gösterir. Menüler içindeki tam konumu verir. Söz konusu menüye veya menü ögesine geri dönmek için herhangi bir altı çizili sözcüğe dokununuz. Geçerli ekran Kopya Sayısı olmadığından, bu seçeneğin altı çizili değildir. Kopya Sayısı ayarlanıp kaydedilmeden önce Kopya Sayısı ekranındaki altı çizili bir sözcüğe dokunursanız, seçim kaydedilmez ve varsayılan kullanıcı ayarı olmaz.
Katılım mesajı uyarısı 	Kopyalama veya faks gibi bir işlevi kapatan katılım mesajı verilirse, ana ekranda işlev düğmesinin üzerinde düz kırmızı renkte bir nokta görüntülenir. Bu, katılım mesajı olduğunu belirtir.

# Additional printer setup

## Installing internal options

 **DİKKAT—ELEKTRİK ÇARPMA TEHLİKESİ:** If you are accessing the system board or installing optional hardware or memory devices sometime after setting up the printer, then turn the printer off, and unplug the power cord from the wall outlet before continuing. If you have any other devices attached to the printer, then turn them off as well, and unplug any cables going into the printer.

You can customize your printer connectivity and memory capacity by adding optional cards. The instructions in this section explain how to install the available cards; you can also use them to locate a card for removal.

All the listed options may not be available. For more information, contact the place where you purchased the printer.

## Kullanılabilir dahili seçenekler

- Bellek kartları
  - Yazıcı belleği
  - Önbellek
  - Yazı Tipleri
- Bellenim kartları
  - Barkod ve Formlar
  - IPDS ve SCS/TNe
  - PrintCryption™
  - PRESCRIBE
- Yazıcı sabit diski
- Dahili Çözümler Bağlantı Noktası (ISP)
  - RS-232-C Seri ISP
  - Paralel 1284-B ISP
  - MarkNet™ N8150802.11 b/g/n Kablosuz ISP
  - MarkNet N8130 10/100 Fiber ISP
  - MarkNet N8120 10/100/1000 Ethernet ISP
- MarkNet N8110 V-34 Faks Kartı

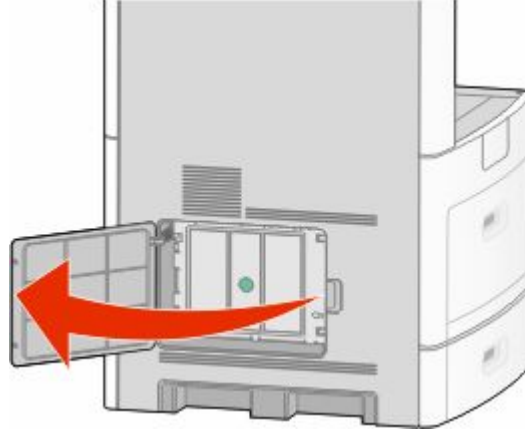


## Dahili seçenekleri takmak için sistem kartına erişme

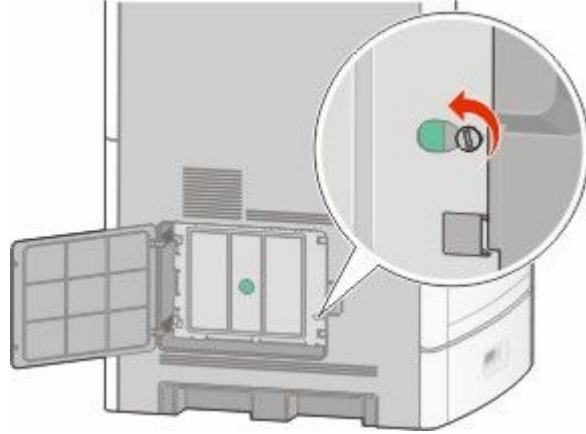
**Not:** Bu işlem için bir adet yassı başlı tornavida gerekir.

**⚠ DİKKAT—ELEKTRİK ÇARPMA TEHLİKESİ:** Yazıcıyı kurduktan sonra sistem kartına erişiyor veya isteğe bağlı donanım ya da bellek aygıtları takıyorsanız, devam etmeden önce yazıcıyı kapatın ve güç kablosunu prizden çıkarın. Yazıcıya bağlı başka aygıtlarınız varsa, bu aygıtları kapatın ve yazıcıya giden tüm kabloları çıkarın.

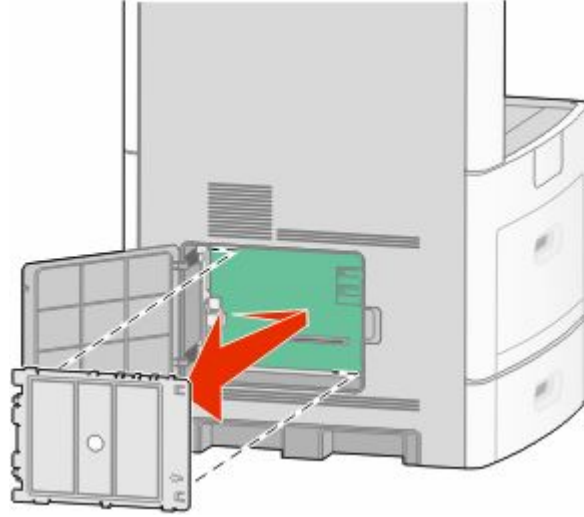
**1** Sistem kartı kapağını açın.



**2** Sistem kartı kapağındaki vidaları gevşetin.

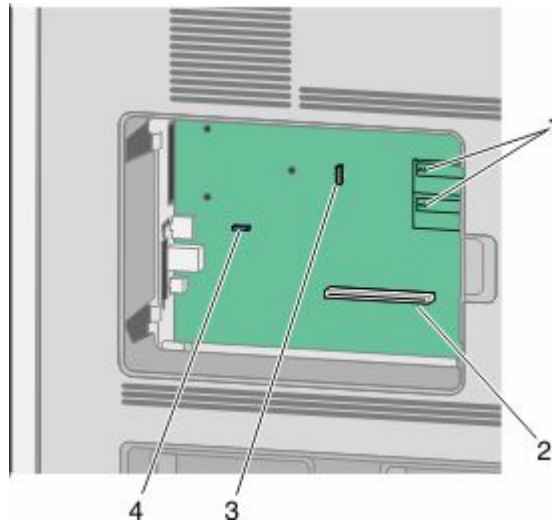


3 Sistem kartı kapağını çıkarın.



4 Doğru konektörü belirlemek için aşağıdaki şekli kullanın.

**Uyarı—Hasar Tehlikesi:** Sistem kartının elektronik bileşenleri statik elektrikten kolaylıkla zarar görür. Sistem kartının elektronik bileşenlerine dokunmadan önce yazıcının üzerindeki herhangi bir metale dokununuz.



1	Bellenim ve önbellek kartı konektörleri
2	Bellek kartı konektörü
3	Dahili Çözümler Bağlantı Noktası veya yazıcı sabit diski konektörü
4	Faks kartı konektörü

## Bellek kartı takma

**Not:** Bu işlem için bir adet yassı başlı tornavida gerekir.

**⚠ DİKKAT—ELEKTRİK ÇARPMA TEHLİKESİ:** Yazıcıyı kurduktan sonra sistem kartına erişiyor veya isteğe bağlı donanım ya da bellek aygıtları takıyorsanız, devam etmeden önce yazıcıyı kapatın ve güç kablosunu prizden çıkarın. Yazıcıya bağlı başka aygıtlarınız varsa, bu aygıtları kapatın ve yazıcıya giden tüm kabloları çıkarın.

**Uyarı—Hasar Tehlikesi:** Sistem kartının elektronik bileşenleri statik elektrikten kolaylıkla zarar görür. Sistem kartının elektronik bileşenlerine dokunmadan önce yazıcının üzerindeki herhangi bir metale dokununuz.

İsteğe bağlı olarak ayrıca bir bellek kartı alınarak sistem kartına takılabilir. Bellek kartını takmak için:

**1** Sistem kartına erişin.



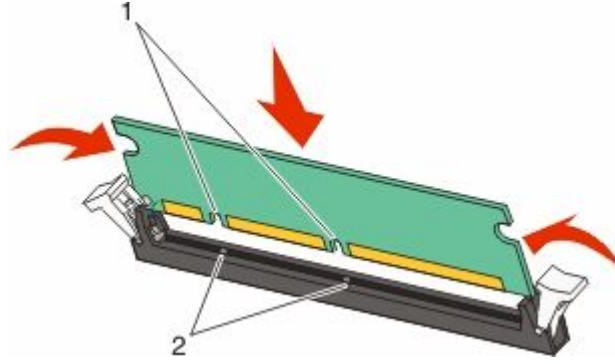
**2** Bellek kartını ambalajından çıkarın.

**Not:** Kartın kenarındaki bağlantı noktalarına dokunmaktan kaçınınız.

**3** Bellek kartı konektörünün mandallarını açın.



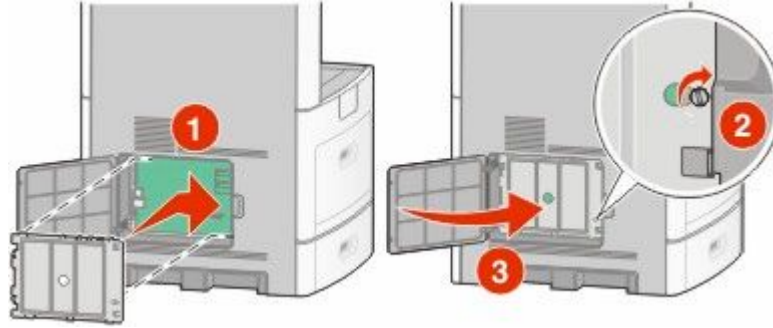
4 Bellek kartının üzerindeki tırnakları konektörün üzerindeki kabartılarla hizalayın.



1	Çentikler
2	Kabartılar

5 Bellek kartını yerine *oturuncaya* kadar dümdüz konektöre doğru itin.

6 Sistem kartının kapağını yerine takın ve sistem kartının dış kapağını kapatın.



## Bir bellek kartı veya bellekim kartı takma

**Not:** Bu işlem için bir adet yassı başlı tornavida gerekir.

Sistem kartında isteğe bağlı bir bellek kartı veya bellek kartı için iki bağlantı vardır. Her birinden yalnızca bir tane takılabilir, ama konektörler birbirinin yerine kullanılabilir.

**⚠ DİKKAT—ELEKTRİK ÇARPMA TEHLİKESİ:** Yazıcıyı kurduktan sonra sistem kartına erişiyor veya isteğe bağlı donanım ya da bellek aygıtları takıyorsanız, devam etmeden önce yazıcıyı kapatın ve güç kablosunu prizden çıkarın. Yazıcıya bağlı başka aygıtlarınız varsa, bu aygıtları kapatın ve yazıcıya giden tüm kabloları çıkarın.

**Uyarı—Hasar Tehlikesi:** Sistem kartının elektronik bileşenleri statik elektrikten kolaylıkla zarar görür. Sistem kartının elektronik bileşenlerine dokunmadan önce yazıcının üzerindeki herhangi bir metale dokununuz.

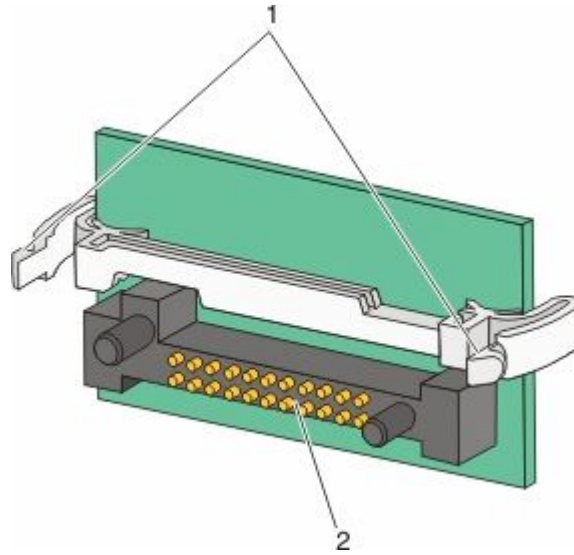
1 Sistem kartına erişin.



2 Kartı ambalajından çıkarın.

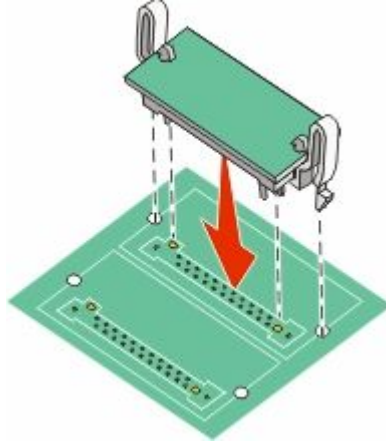
**Not:** Kartın üzerindeki elektrikli bileşenlere değmemeye çalışın.

3 Kartı yanlarından tutarak, kartın üzerindeki plastik pimleri sistem kartının üzerindeki deliklerle hizalayın.



1	Plastik pimler
2	Metal pimler

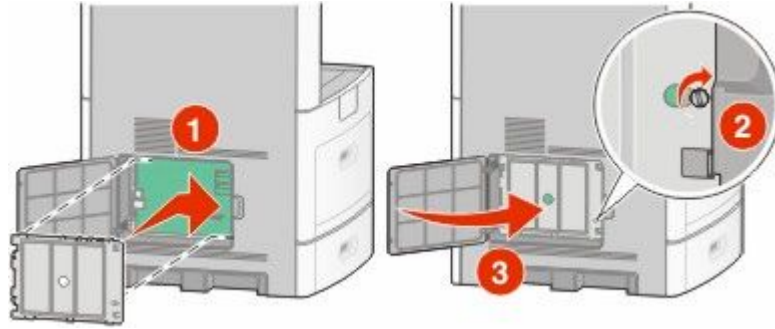
4 Kartı kuvvetlice yerine itin.



**Notlar:**

- Konektör tüm uzunluğu boyunca sistem kartına dokunmalı ve dayanmalıdır.
- Konektörlere zarar vermemeye dikkat edin.

5 Sistem kartının kapağını yerine takın ve sistem kartının dış kapağını kapatın.



## Dahili Çözümler Bağlantı Noktası Takma

Sistem kartı bir adet isteğe bağlı Dahili Çözümler Bağlantı Noktası'nı (ISP) destekler. Ek bağlantı seçenekleri için ISP takın.

**Not:** Bu işlem için bir adet yassı başlı tornavida gerekir.

**⚠ DİKKAT—ELEKTRİK ÇARPMA TEHLİKESİ:** Yazıcıyı kurduktan sonra sistem kartına erişiyor veya isteğe bağlı donanım ya da bellek aygıtları takıyorsanız, devam etmeden önce yazıcıyı kapatın ve güç kablosunu prizden çıkarın. Yazıcıya bağlı başka aygıtlarınız varsa, bu aygıtları kapatın ve yazıcıya giden tüm kabloları çıkarın.

**Uyarı—Hasar Tehlikesi:** Sistem kartının elektronik bileşenleri statik elektrikten kolaylıkla zarar görür. Sistem kartının elektronik bileşenlerine dokunmadan önce yazıcının üzerindeki herhangi bir metale dokununuz.

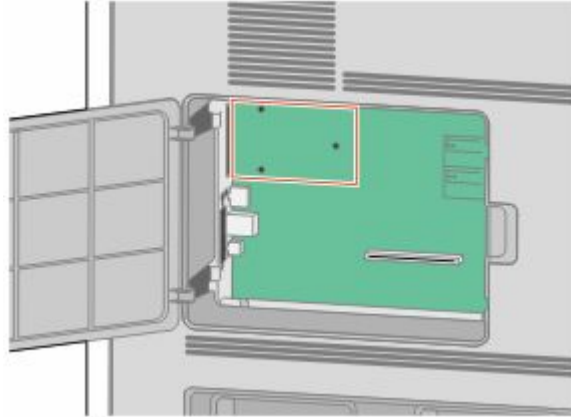
1 Sistem kartına erişin.



2 ISP'yi ve T şeklindeki plastik parçayı paketinden çıkarın.

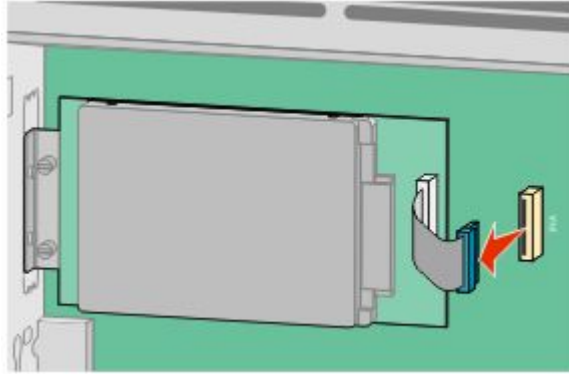
**Not:** Kartın üzerindeki bileşenlere değmemeye çalışın.

3 Sistem kartı üzerindeki uygun konektörü bulun.

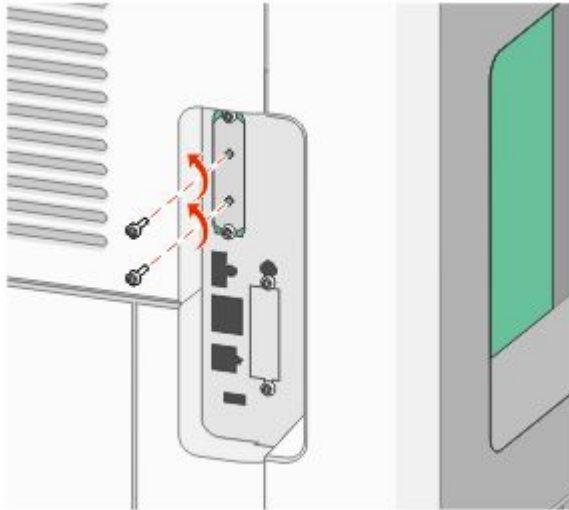


**Not:** İsteğe bağlı bir yazıcı sabit diski takılıysa, ilk olarak yazıcı sabit diskinin çıkarılması gerekir. Sabit diski çıkarmak için:

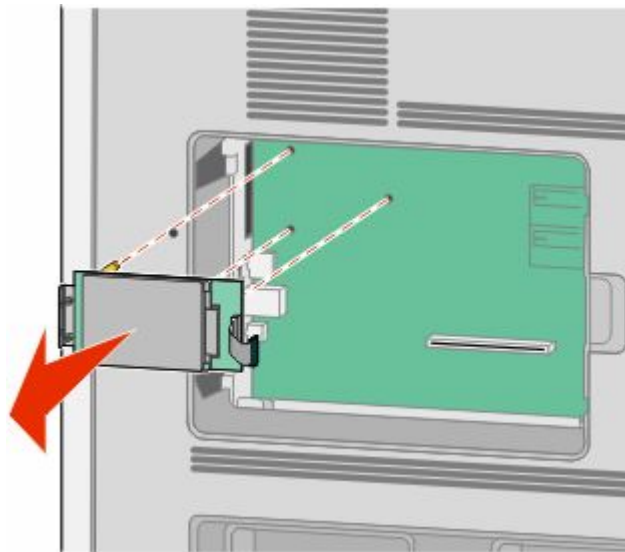
- a** Yazıcı sabit disk ararım kablosunu sistem kartından çıkarın, kabloyu yazıcı sabit diskinde takılı durumda bırakın. Kabloyu prizden çıkarmak için, ararım kablosunun fişindeki kanadı sıkarak mandalı serbest bırakın.



- b** Yazıcı sabit diskini yerinde tutan vidaları çıkarın.

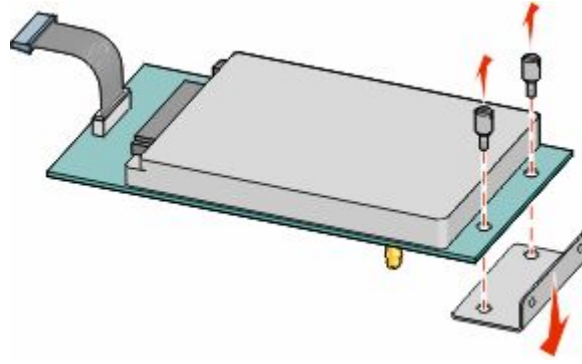


- c** Tutucuları yerinden çıkarmak için yazıcı sabit diskini yukarı doğru çekerek çıkarın.

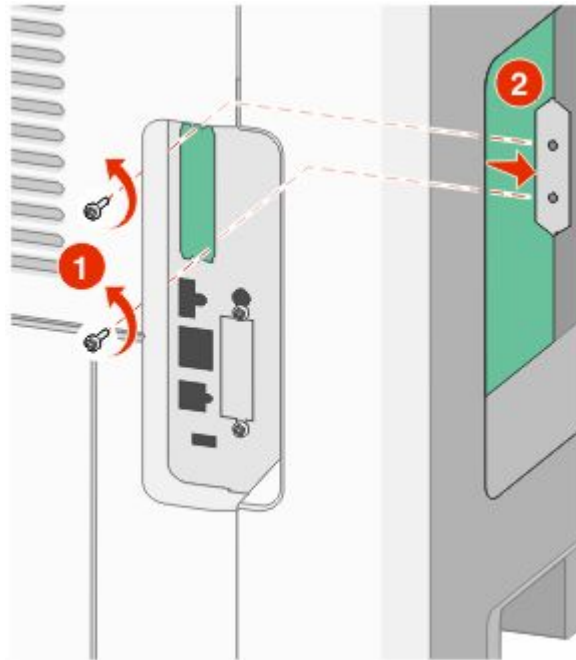




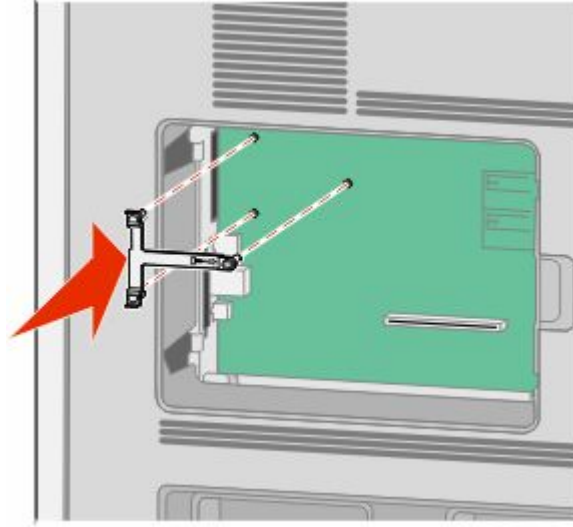
- d** Yazıcı sabit diskinin montaj desteğini yazıcı sabit diskinin altına takın ve ardından desteği çıkarın. Yazıcı sabit diskini bir kenara koyun.



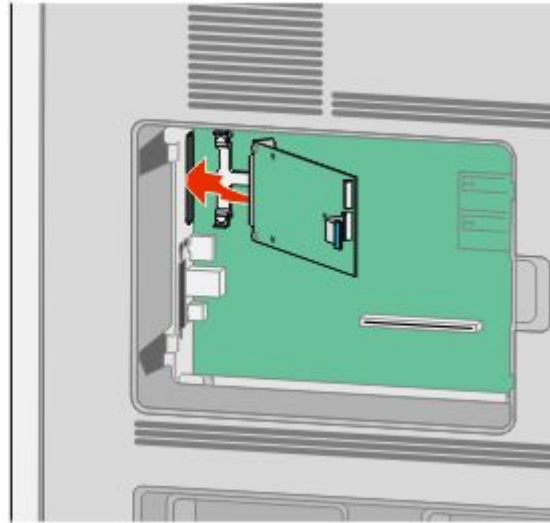
- 4** ISP boşluğundan metal kapağı çıkarın.



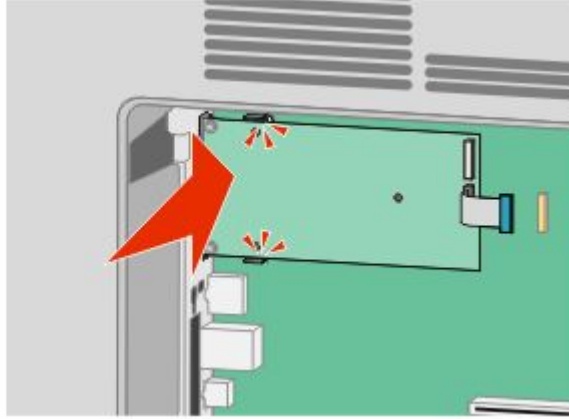
- 5** T şeklindeki plastik parçanın kısa direklerini sistem kartındaki deliklerle aynı hizaya getirin ve T şeklindeki parça yerine oturuncaya kadar aşağı bastırın. T şeklindeki parçanın tüm kısa direklerinin tamamen mandalla tutturulduğundan ve T şeklindeki parçanın sistem kartının üzerine sıkıca oturduğundan emin olun.



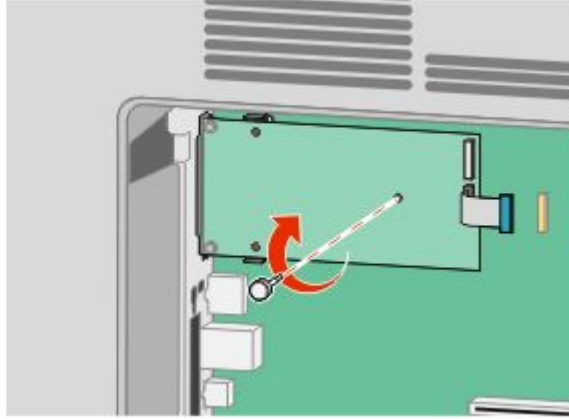
- 6** ISP'yi T şeklindeki plastik parçanın üzerine takın. T şeklindeki plastik parçanın üzerine ISP'yi yerleştirin, ardından sarkık konektörler sistem kartındaki ISP boşluğundan geçecek şekilde T şeklindeki plastik parçayı yaklaştırın.



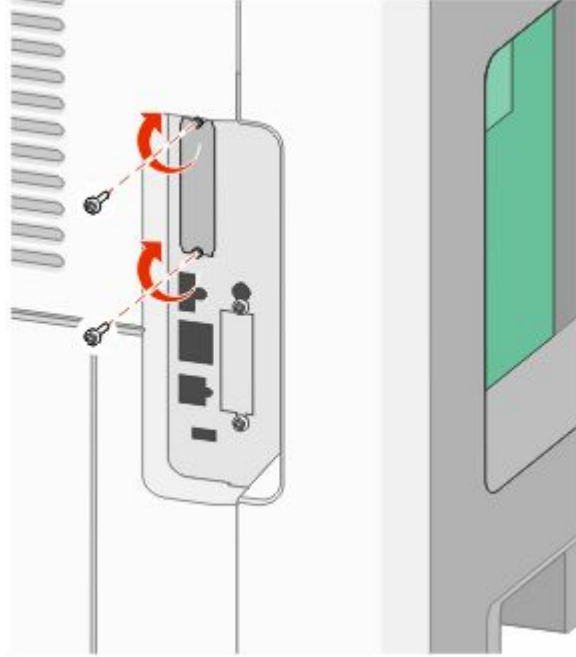
- 7 ISP T şeklindeki plastik parçanın kılavuzları arasına oturuncaya kadar ISP'yi T şeklindeki plastik parçaya alçaltın.



- 8 Uzun kelebek vidayı takın ve ISP'yi yerinde tutacak kadar saat yönünde döndürün, ancak bu noktada kelebek vidayı sıkmayın.



9 ISP montaj desteđini sistem kartı kafesine sabitlemek için, ürünle verilen iki vidayı takın.

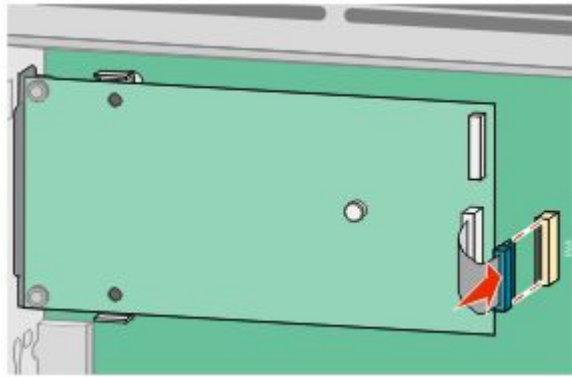


10 Uzun kelebek vidayı sıkın.

**Not:** Kelebek vidayı aşırı sıkmayın.

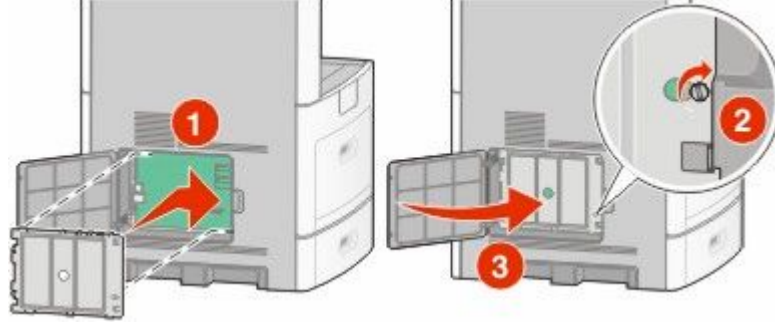
11 ISP arabirim kablosunun fişini sistem kartının prizine takın.

**Not:** Fişler ve prizler renk kodludur.



12 Yazıcı sabit diski önceden takılmışsa, bu durumda yazıcı sabit diskini ISP'ye takın. Daha fazla bilgi için bkz. "Yazıcı sabit diski takma", sayfa 37.

13 Sistem kartının kapağını yerine takın ve sistem kartının dış kapağını kapatın.



## Yazıcı sabit diski takma

İsteğe bağlı yazıcı sabit diski, Dahili Çözümler Bağlantı Noktası (ISP) ile veya ISP olmadan takılabilir.

**Not:** Bu işlem için bir adet yassı başlı tornavida gerekir.

**⚠ DİKKAT—ELEKTRİK ÇARPMA TEHLİKESİ:** Yazıcıyı kurduktan sonra sistem kartına erişiyor veya isteğe bağlı donanım ya da bellek aygıtları takıyorsanız, devam etmeden önce yazıcıyı kapatın ve güç kablosunu prizden çıkarın. Yazıcıya bağlı başka aygıtlarınız varsa, bu aygıtları kapatın ve yazıcıya giden tüm kabloları çıkarın.

**Uyarı—Hasar Tehlikesi:** Sistem kartının elektronik bileşenleri statik elektrikten kolaylıkla zarar görür. Sistem kartının elektronik bileşenlerine dokunmadan önce yazıcının üzerindeki herhangi bir metale dokununuz.

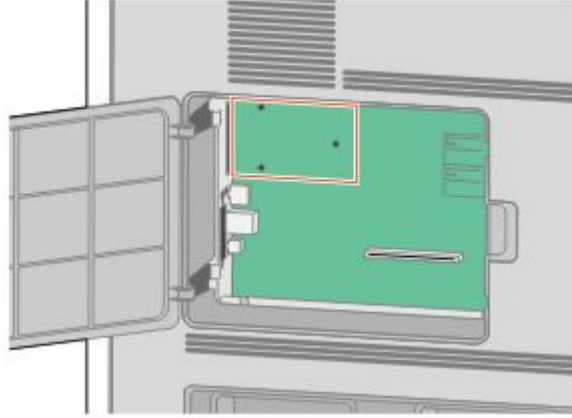
1 Sistem kartına erişin.



2 Yazıcı sabit diskini paketinden çıkarın.

**Not:** Kartın üzerindeki bileşenlere değmemeye çalışın.

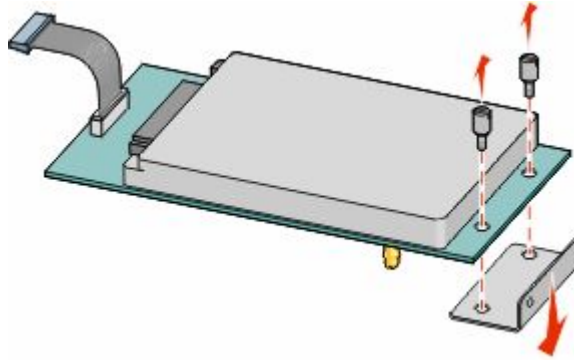
**3** Sistem kartı üzerindeki uygun konektörü bulun.



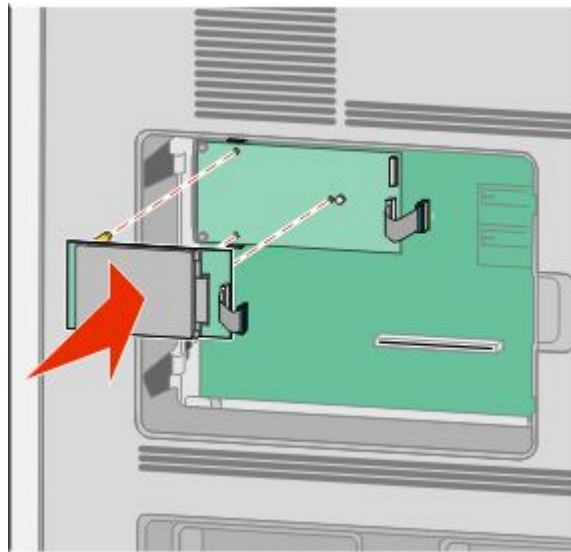
**Not:** Geçerli olarak isteğe bağlı bir ISP takılıysa, yazıcı sabit diskini ISP'nin üzerine takılması gerekir.

Yazıcı sabit diskini ISP'nin üzerine takmak için:

- a** Yassı başlı tornavida kullanarak vidaları gevşetin, yazıcı sabit diskinin montaj desteğini yazıcı sabit diskinin altına taktığınız kelebek vidaları çıkararak desteği çıkarın.

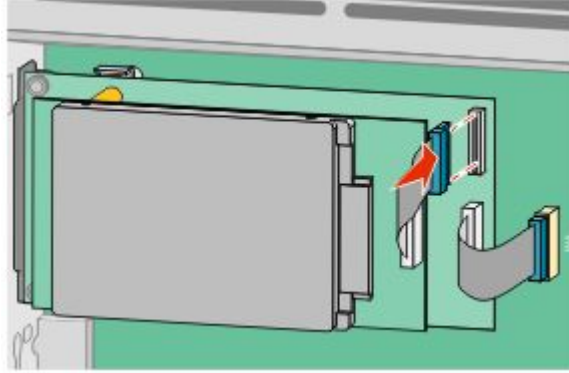


- b** Yazıcı sabit diskinin tutucularını ISP üzerindeki deliklerle aynı hizaya getirin ve sonra tutucular yerine oturuncaya kadar yazıcı sabit diskini bastırın.



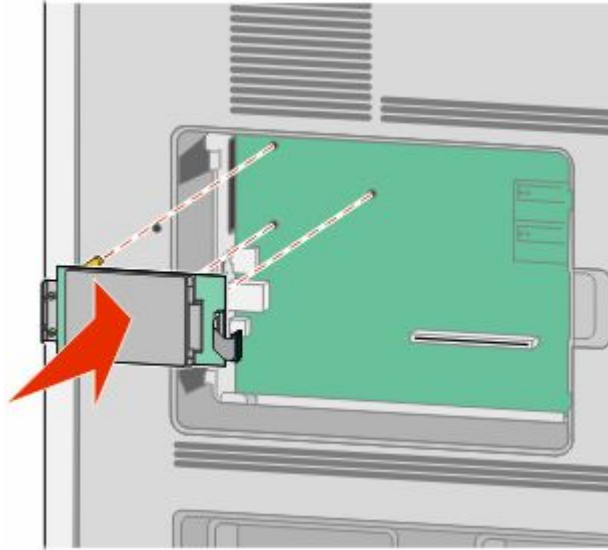
**c** Yazıcı sabit disk arabirim kablosunun fişini ISP'nin prizine takın.

**Not:** Fişler ve prizler renk kodludur.

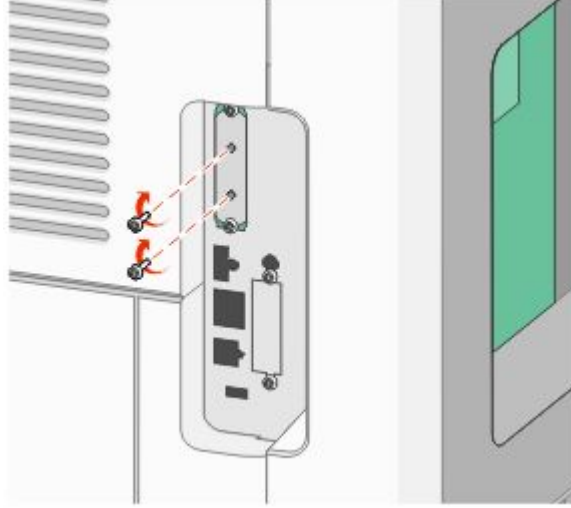


Yazıcı sabit diskini doğrudan sistem kartına takmak için:

**a** Yazıcı sabit diskini tutucularını sistem kartı üzerindeki deliklerle aynı hizaya getirin ve sonra tutucular yerine oturuncaya kadar yazıcı sabit diskini bastırın.

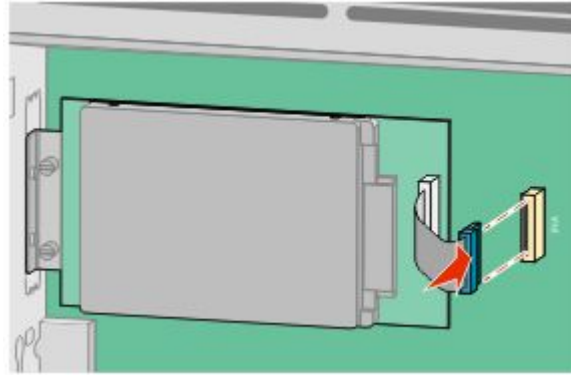


**b** Yazıcı sabit diskinin montaj desteğini sabitlemek için sağlanan iki vidayı takın.

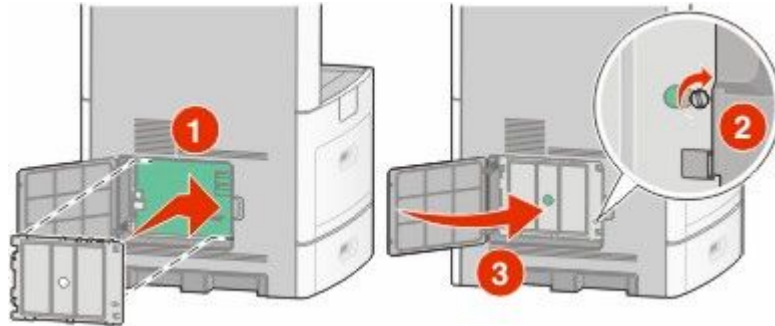


**c** Yazıcı sabit disk ararım kablosunun fişini sistem kartının prizine takın.

**Not:** Fişler ve prizler renk kodludur.



**4** Sistem kartının kapağını yerine takın ve sistem kartının dış kapağını kapatın.





## Faks kartı takma

**Not:** Bu işlem için bir adet yassı başlı tornavida gerekir.

**⚠ DİKKAT—ELEKTRİK ÇARPMA TEHLİKESİ:** Yazıcıyı kurduktan sonra sistem kartına erişiyor veya isteğe bağlı donanım ya da bellek aygıtları takıyorsanız, devam etmeden önce yazıcıyı kapatın ve güç kablosunu prizden çıkarın. Yazıcıya bağlı başka aygıtlarınız varsa, bu aygıtları kapatın ve yazıcıya giden tüm kabloları çıkarın.

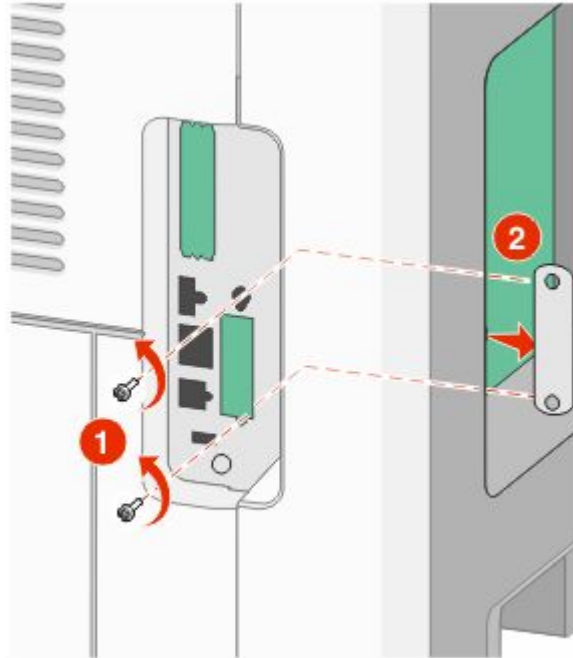
**Uyarı—Hasar Tehlikesi:** Sistem kartının elektronik bileşenleri statik elektrikten kolaylıkla zarar görür. Sistem kartının elektronik bileşenlerine dokunmadan önce yazıcının üzerindeki herhangi bir metale dokununuz.

1 Sistem kartına erişin.

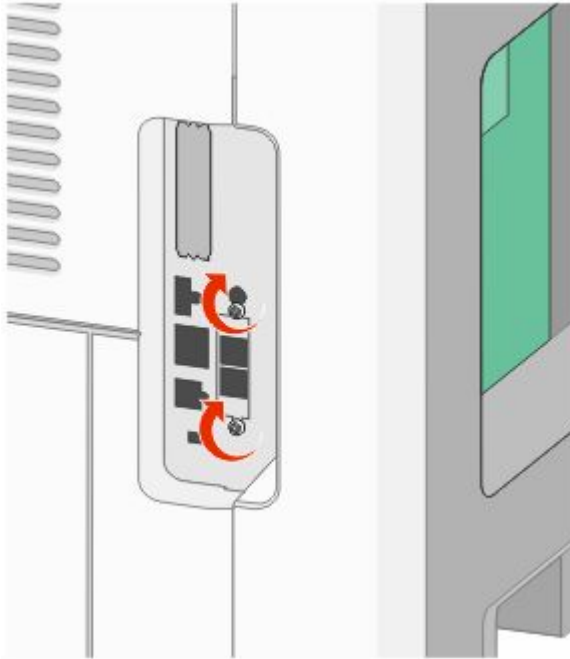
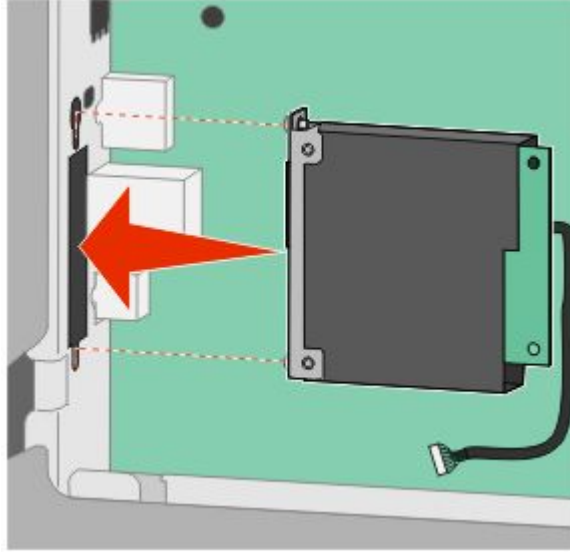


2 Faks kartını ambalajından çıkarın.

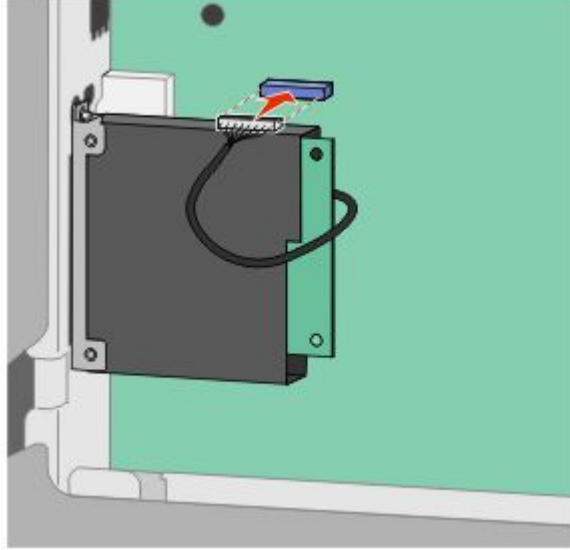
3 Faks kartı boşluğundan metal kapağı çıkarın.



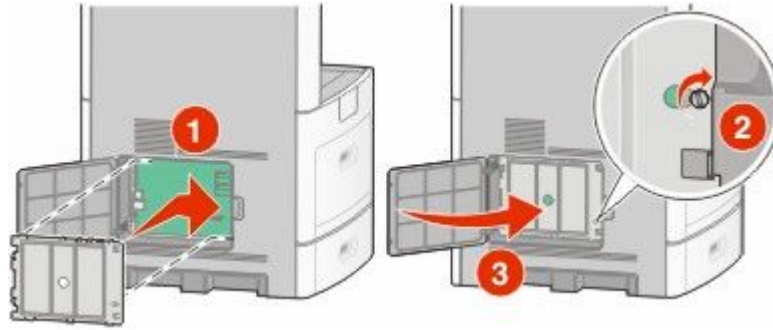
4 Faks kartını yerleřtirin ve faks kartı montaj desteęini sabitlemek iin rnle verilen iki vidayı takın.



5 Faks kartı arabirim kablosunun fişini sistem kartının prizine takın.



6 Sistem kartının kapağını yerine takın ve sistem kartının dış kapağını kapatın.

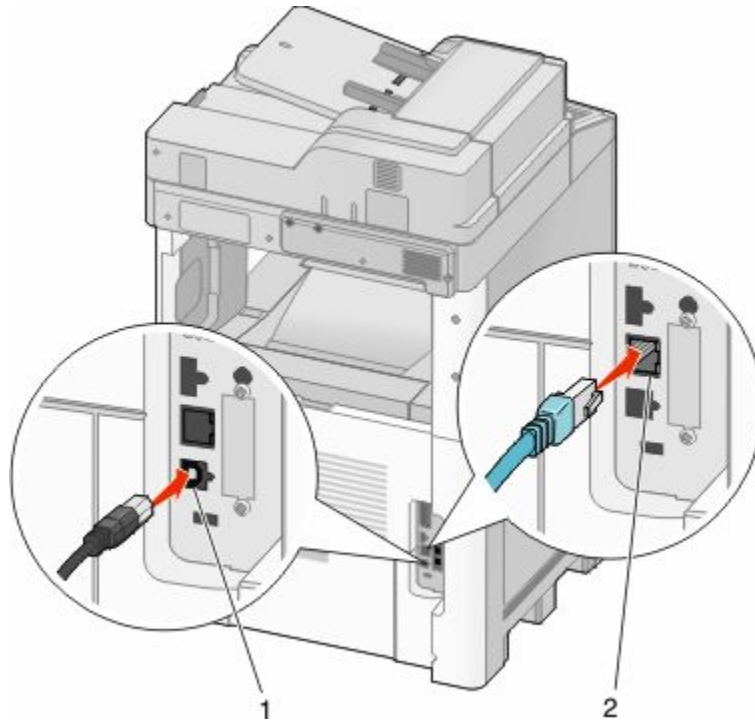


## Kabloları takma

Yazıcıyı bilgisayara bir USB kablosu veya bir Ethernet kablosu kullanarak bağlayın.

Aşağıdakileri eşleştirdiğinizden emin olun:

- Kablonun üzerindeki USB simgesi ile yazıcının üzerindeki USB sembolü
- Uygun Ethernet kablosu ile Ethernet bağlantı noktası



1	USB bağlantı noktası
2	Ethernet bağlantı noktası

## Verifying printer setup

Once all hardware and software options are installed and the printer is turned on, verify that the printer is set up correctly by printing the following:

- **Menu settings page**—Use this page to verify that all printer options are installed correctly. A list of installed options appears toward the bottom of the page. If an option you installed is not listed, then it is not installed correctly. Remove the option and install it again.
- **Network setup page**—If your printer is a network model and is attached to a network, print a network setup page to verify the network connection. This page also provides important information that aids network printing configuration.

## Menü ayarları sayfası yazdırma

Geçerli menü ayarlarını gözden geçirmek ve yazıcı seçeneklerinin doğru takılıp takılmadığını kontrol etmek için menü ayarları sayfası yazdırın.

**Not:** Menü ögesi ayarlarında herhangi bir değişiklik yapmadıysanız, bu durumda menü ayarları sayfasında tüm varsayılan fabrika ayarları listelenir. Menülerden diğer ayarları seçip kaydettikten sonra bu ayarlar *varsayılan kullanıcı ayarları* olarak varsayılan fabrika ayarlarının yerine geçer. Varsayılan kullanıcı ayarı siz tekrar menüye erişip başka bir değer seçip kaydedinceye kadar geçerli olur. Varsayılan fabrika ayarlarını geri yüklemek için bkz. “Varsayılan fabrika ayarlarını geri yükleme”, sayfa 262.


1 Yazıcının açık olduğundan ve ekranda **Hazır** mesajının görüntülediğinden emin olun.

2 Ana ekranda,  ögesine basın.

- 3 Reports (Raporlar)** ögesine dokunun.
- 4 Menu Settings Page (Menü Ayarları Sayfası)** ögesine basın.  
Menü ayarları sayfası yazdırılır ve yazıcı ana ekrana geri döner.

## Ağ kurulumu sayfası yazdırma

Yazıcı bir ağa bağlıysa, ağ bağlantısını doğrulamak için bir ağ kurulumu sayfası yazdırın. Bu sayfa ağ üzerinden yazdırma yapılandırması için de önemli bilgiler verir.

- 1 Yazıcının açık olduğundan ve ekranda **Hazır** mesajının görüntülediğinden emin olun.
- 2 Ana ekranda,  ögesine basın.
- 3 **Reports (Raporlar)** ögesine dokunun.
- 4 **Network Setup Page (Ağ Kurulumu Sayfası)** ögesine basın.  
Ağ kurulumu sayfası yazdırılır ve yazıcı ana ekrana geri döner.
- 5 Ağ kurulumu sayfasının ilk bölümünü kontrol edin ve durumun "Bağlı" olduğundan emin olun.  
Durum "Bağlı Değil" ise, LAN bağlantısı etkin olmayabilir veya ağ kablosu doğru çalışmıyor olabilir. Çözüm için bir sistem destek personeline başvurun ve ardından başka bir ağ kurulumu sayfası yazdırın.

## Setting up the printer software

### Yazıcı yazılımını yükleme

Yazıcı sürücüsü, bilgisayarla yazıcının iletişimini sağlayan bir yazılımdır. Yazıcı yazılımı normalde yazıcının ilk kurulumu sırasında yüklenir. Kuruludan sonra yazılımı yüklemeniz gerekirse, şu yönergeleri izleyin:

#### Windows kullanıcıları için

- 1 Tüm açık yazılım programlarını kapatın.
- 2 *Yazılım ve Belgeler* CD'sini takın.
- 3 Ana yükleme iletişim kutusunda **Install (Yükle)** seçeneğini tıklayın.
- 4 Ekrandaki yönergeleri izleyin.

#### Macintosh kullanıcıları için

- 1 Tüm açık yazılım uygulamalarını kapatın.
- 2 *Yazılım ve Belgeler* CD'sini takın.
- 3 Finder masaüstünde otomatik olarak görüntülenen yazıcı CD'si simgesini çift tıklayın.
- 4 **Install (Yükle)** simgesini çift tıklayın.
- 5 Ekrandaki yönergeleri izleyin.


## Yazıcı sürücüsündeki kullanılabilir seçenekleri güncelleme

Yazıcı yazılımı yüklenip seçenekler takıldıktan sonra, bunların yazdırma işleri için kullanılabilir durumda olmasını sağlamak üzere yazıcı sürücüsüne elle seçenekler eklemek gerekebilir.

### Windows kullanıcıları için

1 Aşağıdakilerden birini yapın:

#### Windows Vista'da

- a  düğmesini tıklatın.
- b **Control Panel (Denetim Masası)** ögesini tıklatın.
- c **Hardware and Sound (Donanım ve Ses)** ögesini tıklatın.
- d **Printers (Yazıcılar)** ögesini tıklatın.

#### Windows XP'de

- a **Start (Başlat)** ögesini tıklatın.
- b **Printers and Faxes (Yazıcılar ve Fakslar)** ögesini tıklatın.

#### Windows 2000'de

- a **Start (Başlat)** ögesini tıklatın.
- b **Settings (Ayarlar) → Printers (Yazıcılar)** öğelerini tıklatın.

2 Yazıcıyı seçin.

3 Yazıcıyı sağ-tıklatın ve **Properties (Özellikler)** ögesini seçin.

4 Seçenekleri Kur sekmesini tıklatın.

5 Kullanılabilir Seçenekler'in altına kurulmuş donanım seçeneklerini ekleyin.

6 **Apply (Uygula)** ögesini tıklatın.

### Macintosh kullanıcıları için

#### Mac OS X sürüm 10.5'te

- 1 Apple menüsünde **System Preferences (Sistem Tercihleri)** seçeneğini belirleyin.
- 2 **Print & Fax (Yazdır ve Faks Olarak Gönder)** düğmesini tıklatın.
- 3 Yazıcıyı seçin ve ardından **Options & Supplies (Seçenekler ve Sarf Malzemeleri)** ögesini tıklatın.
- 4 **Driver (Sürücü)** ögesini tıklatın ve kurulmuş donanım seçeneklerini ekleyin.
- 5 **OK (Tamam)** düğmesini tıklatın.

#### Mac OS X sürüm 10.4 ve daha öncesinde

- 1 Go (Git) menüsünde **Applications (Uygulamalar)** seçeneğini belirleyin.
- 2 **Utilities (Yardımcı Programlar)** ögesini çift-tıklatın ve ardından **Print Center (Yazdırma Merkezi)** ya da **Printer Setup Utility (Yazdırma Kurulumu Yardımcı Programı)** ögesini çift-tıklatın.
- 3 Yazıcıyı seçin ve ardından Yazıcılar menüsünde **Show Info (Bilgi Göster)** seçeneğini belirleyin.

- 4 Açılır-menüde **Installable Options (Kurulabilir Seçenekler)** ögesini seçin.
- 5 Yüklendiği donanım seçeneklerini ekleyin ve sonra **Apply Changes (Değişiklikleri Uygula)** ögesini tıklayın.

## Setting up wireless printing

### Yazıcıyı kablosuz ağa kurmak için gerek duyacağınız bilgiler

**Not:** Kurulum yazılımınız size yapmanızı söylemeden yükleme veya ağ kablolarını bağlamayın.

- **SSID**-SSID'ye ağ adı da denir.
- **Kablosuz Modu (veya Ağ Modu)**-Bu altyapı veya özel modu olabilir.
- **Kanal (özel ağlar için)**-Altyapı ağları için kanal varsayılan olarak otomatik olur.

Bazı özel ağlar için otomatik ayar da gerekir. Hangi kanalı seçeceğinizden emin değilseniz, sistem destek personelinizle görüşün.

- **Güvenlik Yöntemi**-Güvenlik Yöntemi için üç temel seçenek vardır:
  - WEP anahtarı  
Ağınız birden fazla WEP anahtarı kullanıyorsa, sağlanan alanlara en fazla dört tanesini girin. Varsayılan WEP Aktarım Anahtarı'nı seçerek ağda geçerli olarak kullanılan anahtarı seçin.  
veya
  - WPA veya WPA2 şifresi  
WPA, ek güvenlik katmanı olarak şifreleme içerir. Seçenekler AES veya TKIP'dir. Şifreleme yönlendiricide ve yazıcıda aynı türde ayarlanmalıdır, aksi takdirde yazıcı ağda iletişim kuramaz.
  - Güvenlik yok  
Kablosuz ağınız herhangi bir güvenlik türünü kullanmıyorsa, güvenlik bilginiz olmaz.

**Not:** Güvenilir olmayan bir kablosuz ağ kullanılması önerilmez.

Gelişmiş yöntemini kullanarak yazıcıyı bir 802.1X ağına yüklüyorsanız, aşağıdakilere ihtiyaç duyabilirsiniz:

- Kimlik doğrulama türü
- İç kimlik doğrulama türü
- 802.1X kullanıcı adı ve parolası
- Sertifikalar

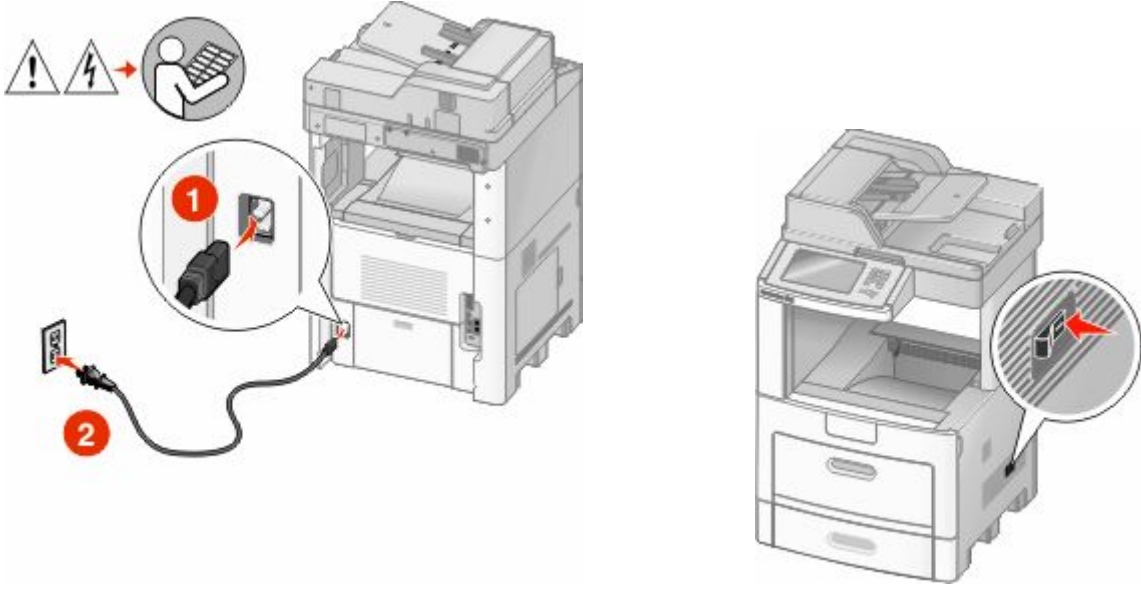
**Not:** 802.1X güvenliğini yapılandırma hakkında daha fazla bilgi için, *Yazılım ve Belgeler* CD'sinde *Ağ İletişim Kılavuzu*'na bakın.

### Kablosuz ağa yazıcıyı kurma (Windows)

Yazıcıyı kablosuz ağa kurmadan önce şunlardan emin olun:

- Kablosuz ağın düzgün şekilde kurulduğundan ve çalıştığından.
- Kullandığınız bilgisayarın, yazıcıyı kurmak istediğiniz aynı kablosuz ağa bağlı olduğundan.

1 Güç kablosunu bağlayın ve yazıcıyı açın.

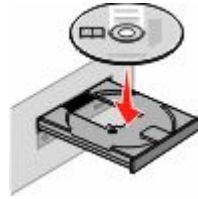


Yazıcının ve bilgisayarın açık ve hazır olmasına dikkat edin.



Ekranda yapmanız belirtilmeden USB kablosunu bağlamayın

2 Yazılım ve Belgeler CD'sini takın.



3 Install (Yükle) ögesini tıklatın.

4 Agree (Kabul Ediyorum) ögesini tıklatın.

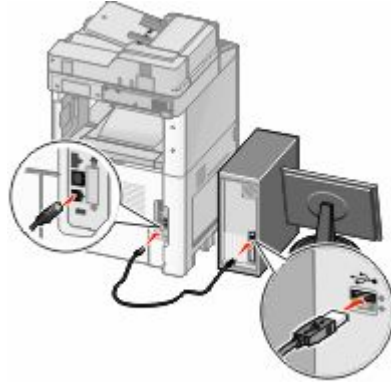
5 Suggested (Önerilen) ögesini tıklatın.

6 Wireless Network Attach (Kablosuz Ağa Bağla) ögesini tıklatın.



**7** Kabloları aşağıdaki sırayla bağlayın:

**a** Kablosuz ağdaki bilgisayar ile yazıcının arasına geçici olarak bir USB kablosunu bağlayın.



**Not:** Yazıcı yapılandırıldıktan sonra, yazılım, kablosuz olarak yazdırma işlemi yapabilmemiz için geçici USB kablosunu geçici olarak çıkarmanızı söyler.

**b** Yazıcınızın faks özelliği varsa, telefon kablosunu bağlayın.

**8** Yazılım yüklemesini tamamlamak için ekrandaki yönergeleri izleyin.

**9** Kablosuz ağdaki diğer bilgisayarların kablosuz yazıcıyı kullanmasına izin vermek için, her bilgisayarda adım 2-6 ve adım 8'i izleyin.

## Yazıcıyı kablosuz ağa yükleme (Macintosh)

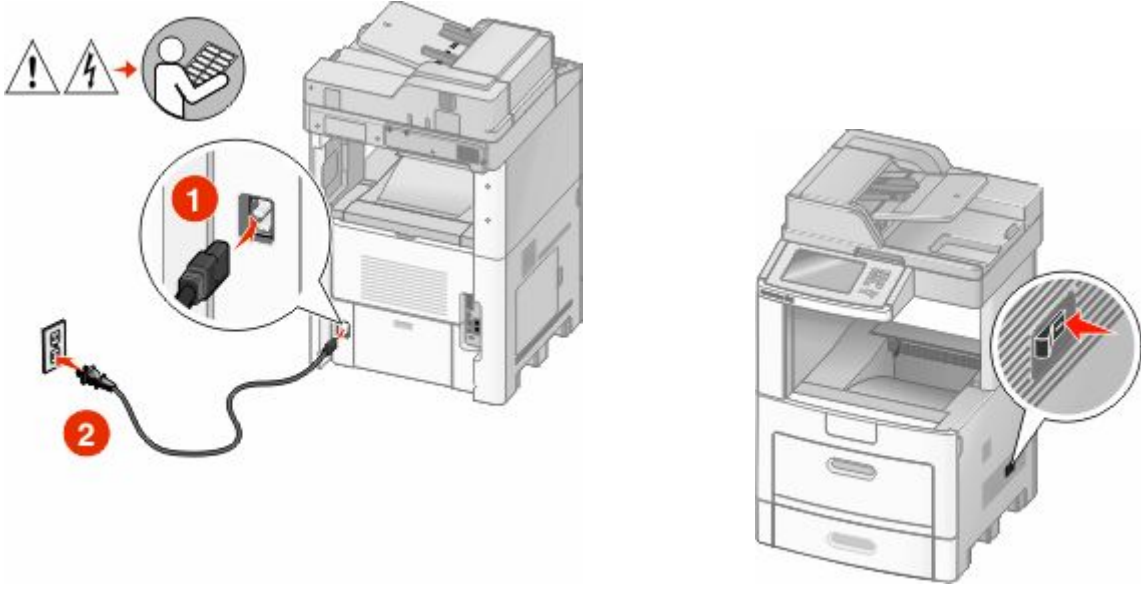
### Yazıcıyı yapılandırmaya hazırlayın

**1** Yazıcınızla birlikte gelen sayfada yazıcının MAC adresini bulun. Aşağıda verilen alana MAC adresinin son altı hanesini yazın:

MAC adresi: \_\_\_\_ \_\_\_\_ \_\_\_\_ \_\_\_\_ \_\_\_\_ \_\_\_\_

**2** Yazıcınızın faks özelliği varsa, telefon kablosunu bağlayın.

3 Elektrik kablosunu takın ve yazıcıyı çalıştırın.



## Yazıcı bilgilerini girin

1 AirPort seçeneklerine erişin.

### Mac OS X sürüm 10.5'te

- Apple menüsünde **System Preferences (Sistem Tercihleri)** seçeneğini belirleyin.
- Network (Ağ)** ögesini tıklayın.
- AirPort** ögesini tıklayın.

### Mac OS X sürüm 10.4 ve daha öncesinde

- Go (Git) menüsünde **Applications (Uygulamalar)** seçeneğini belirleyin.
- Internet Connect (İnternet Bağlantısı)** ögesini çift-tıklatın.
- Araç çubuğunda **AirPort** ögesini tıklayın.

2 Ağ açılır-menüsünde **print server xxxxxx (yazdırma sunucusu xxxxxxxx)** seçeneğini belirleyin, burada x'ler MAC adresi sayfasında bulunan MAC adresinin son altı hanesidir.

3 Safari tarayıcısını açın.

4 Yer İmleri açılır menüsünde **Show (Göster)** seçeneğini belirleyin.

5 Collections (Toplamalar) altında **Bonjour** veya **Rendevous** seçeneğini belirleyin ve yazıcının adını çift-tıklatın.

6 Yerleşik Web Sunucusunun ana sayfasından kablosuz ayar bilgilerinin bulunduğu sayfaya gidin.

## Kablosuz erişim için yazıcıyı yapılandırın

1 Uygun alana ağınızın adını (SSID) yazın.

2 Kablosuz yönlendirici kullanıyorsanız Ağ Modu olarak **Infrastructure (Altyapı)** seçeneğini belirleyin.

3 Kablosuz ağınızı korumak için kullandığınız güvenlik türünü seçin.

- 4 Yazıcının kablosuz ağına katılması için gerekli güvenlik bilgilerini girin.
- 5 **Submit (Gönder)** düğmesini tıklatın.
- 6 Bilgisayarınızda AirPort uygulamasını açın:

#### **Mac OS X sürüm 10.5'te**

- a Apple menüsünde **System Preferences (Sistem Tercihleri)** seçeneğini belirleyin.
- b **Network (Ağ)** ögesini tıklatın.
- c **AirPort** ögesini tıklatın.

#### **Mac OS X sürüm 10.4 ve daha öncesinde**

- a Go (Git) menüsünde **Applications (Uygulamalar)** seçeneğini belirleyin.
- b **Internet Connect (Internet Bağlantısı)** ögesini çift-tıklatın.
- c Araç çubuğunda **AirPort** ögesini tıklatın.

- 7 Ağ açılır-menüsünden kablosuz ağını seçin.

### **Yazıcıyı kablosuz olarak kullanmak için bilgisayarınızı yapılandırın**

Ağ yazıcısında yazdırabilmek için, her Macintosh kullanıcısı özel bir *PostScript Printer Description (PPD)* dosyası yüklemeli ve Baskı Merkezi ya da Yazıcı Kurulumu Yardımcı Programı'nda bir yazıcı oluşturmalıdır.

- 1 Bilgisayara bir PPD dosyası yükleyin:
  - a CD veya DVD sürücüsüne *Yazılım ve Belgeler* CD'sini takın.
  - b Yazıcının yükleyici paketini çift tıklatın.
  - c Hoş Geldiniz ekranında **Continue (Devam)** ögesini tıklatın.
  - d Benioku dosyasını inceledikten sonra yeniden **Continue (Devam)** ögesini tıklatın.
  - e Lisans sözleşmesini inceledikten sonra **Continue (Devam)** düğmesini tıklatın ve ardından sözleşmenin şartlarını kabul etmek için **Agree (Kabul)** düğmesini tıklatın.
  - f Bir Hedef seçin ve ardından **Continue (Devam)** düğmesini tıklatın.
  - g Kolay Yükleme ekranında **Install (Yükle)** düğmesini tıklatın.
  - h Kullanıcı parolasını yazın ve ardından **OK (Tamam)** düğmesini tıklatın.  
Gerekli tüm yazılımlar bilgisayarınıza yüklenir.
  - i Yükleme tamamlandığında, **Close (Kapat)** düğmesini tıklatın.
- 2 Yazıcıyı ekleyin:
  - a IP ile yazdırma için:

#### **Mac OS X sürüm 10.5'te**

- 1 Apple menüsünde **System Preferences (Sistem Tercihleri)** seçeneğini belirleyin.
- 2 **Print & Fax (Yazdır ve Faks Olarak Gönder)** düğmesini tıklatın.
- 3 **+** ögesini tıklatın.
- 4 Listeden yazıcıyı seçin.
- 5 **Add (Ekle)** ögesini tıklatın.

### Mac OS X sürüm 10.4'te

- 1 Go (Git) menüsünde **Applications (Uygulamalar)** seçeneğini belirleyin.
- 2 **Utilities (Yardımcı programlar)** ögesini çift-tıklatın.
- 3 **Printer Setup Utility (Yazıcı Kurulumu Yardımcı Programı)** veya **Print Center (Baskı Merkezi)** öğelerini bulup çift-tıklatın.
- 4 Yazıcı Listesi'nde **Add (Ekle)** seçeneğini belirleyin.
- 5 Listedeki yazıcıyı seçin.
- 6 **Add (Ekle)** ögesini tıklatın.

**b** AppleTalk ile yazdırma için:

### Mac OS X sürüm 10.5'te

- 1 Apple menüsünde **System Preferences (Sistem Tercihleri)** seçeneğini belirleyin.
- 2 **Print & Fax (Yazdır ve Faks Olarak Gönder)** düğmesini tıklatın.
- 3 **+** ögesini tıklatın.
- 4 **AppleTalk** ögesini tıklatın.
- 5 Listedeki yazıcıyı seçin.
- 6 **Add (Ekle)** ögesini tıklatın.

### Mac OS X sürüm 10.4'te

- 1 Go (Git) menüsünde **Applications (Uygulamalar)** seçeneğini belirleyin.
- 2 **Utilities (Yardımcı programlar)** ögesini çift-tıklatın.
- 3 **Print Center (Baskı Merkezi)** veya **Printer Setup Utility (Yazıcı Kurulumu Yardımcı Programı)** öğelerini bulup çift-tıklatın.
- 4 Yazıcı Listesi'nde **Add (Ekle)** seçeneğini belirleyin.
- 5 **Default Browser (Varsayılan Tarayıcı)** sekmesini seçin.
- 6 **More Printers (Diğer Yazıcılar)** ögesini tıklatın.
- 7 Açılır-menüde **AppleTalk** seçeneğini belirleyin.
- 8 İkinci açılır-menüde **Local AppleTalk zone (Yerel AppleTalk bölgesi)** seçeneğini belirleyin.
- 9 Listedeki yazıcıyı seçin.
- 10 **Add (Ekle)** ögesini tıklatın.

## Kablolu ağa yazıcıyı kurma

Yazıcıyı kablolu ağa yüklemek için aşağıdaki yönergeleri kullanın. Bu yönergeler Ethernet ve fiber optik ağ bağlantıları için geçerlidir.

Yazıcıyı kablolu ağa yüklemeyi önce şunlardan emin olun:

- Yazıcının başlangıç kurulumunu tamamladığınızdan.
- Yazıcının uygun kablo türüyle ağınıza bağlandığından.


## Windows kullanıcıları için

- 1 *Yazılım ve Belgeler* CD'sini takın.

Hoş Geldiniz ekranının görüntülenmesini bekleyin.

Bir dakika sonra CD başlatılmazsa aşağıdakilerden birini yapın:

## Windows Vista'da

- a  düğmesini tıkklatın.
- b Aramayı Başlat kutusuna **D:\setup.exe** yazın, burada **D** CD veya DVD sürücünüzün harfidir.

## Windows XP ve önceki sürümlerde

- a **Start (Başlat)** düğmesini tıkklatın.
- b **Run (Çalıştır)** öğesini tıkklatın.
- c **D:\setup.exe** yazın, burada **D** CD veya DVD sürücünüzün harfidir.

2 **Install Printer and Software (Yazıcıyı ve Yazılımı Yükle)** düğmesini tıkklatın.

3 Lisans Sözleşmesini kabul etmek için **Agree (Kabul Et)** düğmesini tıkklatın.

4 **Suggested (Önerilen)** seçeneğini belirleyin ve ardından **Next (İleri)** düğmesini tıkklatın.

**Not:** Statik IP adresini, IPv6'yı kullanarak yazıcıyı yapılandırmak veya komut dosyalarını kullanarak yazıcıları yapılandırmak için **Custom (Özel)** seçeneğini belirleyin ve ekrandaki yönergeleri izleyin.

5 **Wired Network Attach (Kablolu Ağa Bağlı)** seçeneğini belirleyin ve **Next (İleri)** düğmesini tıkklatın.

6 Listedeki yazıcınızın üreticisini seçin.

7 Listedeki yazıcının modelini seçin ve ardından **Next (İleri)** düğmesini tıkklatın.

8 Ağda keşfedilen yazıcılar listesinden yazıcıyı seçin ve **Finish (Son)** düğmesini tıkklatın.

**Not:** Yapılandırılmış yazıcınız keşfedilen yazıcılar listesinde görünmüyorsa, **Add Port (Bağlantı Noktası Ekle)** düğmesini tıkklatın ve ekrandaki yönergeleri izleyin.

9 Yüklemeyi tamamlamak için ekrandaki yönergeleri izleyin.

## Macintosh kullanıcıları için

1 Ağ DHCP sunucusunun yazıcıya bir IP adresi atamasını sağlayın.

2 Yazıcıdan bir ağ kurulumu sayfası yazdırın. Ağ kurulumu sayfası yazdırma hakkında bilgi almak için bkz. "Ağ kurulumu sayfası yazdırma", sayfa 45.

3 Ağ kurulum sayfasının TCP/IP bölümünde yazıcının IP adresini bulun. Yazıcıdan farklı bir alt ağdaki bilgisayarlar için erişim yapılandırıyorsanız, IP adresi gerekir.

4 Sürücülerini yükleyin ve yazıcıyı ekleyin.

a Bilgisayara bir PPD dosyası yükleyin:

1 CD veya DVD sürücüsüne *Yazılım ve Belgeler* CD'sini takın.

2 Yazıcının yükleyici paketini çift tıkklatın.

3 Hoş Geldiniz ekranında **Continue (Devam)** öğesini tıkklatın.

4 Benioku dosyasını inceledikten sonra yeniden **Continue (Devam)** öğesini tıkklatın.

5 Lisans sözleşmesini inceledikten sonra **Continue (Devam)** düğmesini tıkklatın ve ardından sözleşmenin şartlarını kabul etmek için **Agree (Kabul)** düğmesini tıkklatın.

6 Bir Hedef seçin ve ardından **Continue (Devam)** düğmesini tıkklatın.

7 Kolay Yükleme ekranında **Install (Yükle)** düğmesini tıkklatın.

8 Kullanıcı parolasını yazın ve ardından **OK (Tamam)** düğmesini tıkklatın. Gerekli tüm yazılımlar bilgisayarınıza yüklenir.

9 Yükleme tamamlandığında, **Close (Kapat)** düğmesini tıkklatın.

**b** Yazıcıyı ekleyin:

- IP ile yazdırma için:

**Mac OS X sürüm 10.5'te**

- 1 Apple menüsünde **System Preferences (Sistem Tercihleri)** seçeneğini belirleyin.
- 2 **Print & Fax (Yazdır ve Faks Olarak Gönder)** düğmesini tıklatın.
- 3 **+** ögesini tıklatın.
- 4 Listedeki yazıcıyı seçin.
- 5 **Add (Ekle)** ögesini tıklatın.

**Mac OS X sürüm 10.4 ve daha öncesinde**

- 1 Go (Git) menüsünde **Applications (Uygulamalar)** seçeneğini belirleyin.
  - 2 **Utilities (Yardımcı programlar)** ögesini çift-tıklatın.
  - 3 **Printer Setup Utility (Yazıcı Kurulumu Yardımcı Programı)** veya **Print Center (Yazdırma Merkezi)** ögesini çift-tıklatın.
  - 4 Yazıcı Listesi'nde **Add (Ekle)** ögesini tıklatın.
  - 5 Listedeki yazıcıyı seçin.
  - 6 **Add (Ekle)** ögesini tıklatın.
- AppleTalk ile yazdırma için:

**Mac OS X sürüm 10.5'te**

- 1 Apple menüsünde **System Preferences (Sistem Tercihleri)** seçeneğini belirleyin.
- 2 **Print & Fax (Yazdır ve Faks Olarak Gönder)** düğmesini tıklatın.
- 3 **+** ögesini tıklatın.
- 4 **AppleTalk** ögesini tıklatın.
- 5 Listedeki yazıcıyı seçin.
- 6 **Add (Ekle)** ögesini tıklatın.

**Mac OS X sürüm 10.4 ve daha öncesinde**

- 1 Go (Git) menüsünde **Applications (Uygulamalar)** seçeneğini belirleyin.
- 2 **Utilities (Yardımcı programlar)** ögesini çift-tıklatın.
- 3 **Print Center (Baskı Merkezi)** veya **Print Setup Utility (Yazıcı Kurulumu Yardımcı Programı)** ögesini çift-tıklatın.
- 4 Yazıcı Listesi'nde **Add (Ekle)** ögesini tıklatın.
- 5 **Default Browser (Varsayılan Tarayıcı)** sekmesini seçin.
- 6 **More Printers (Diğer Yazıcılar)** ögesini tıklatın.
- 7 Açılır-menüde **AppleTalk** seçeneğini belirleyin.
- 8 İkinci açılır-menüde **Local AppleTalk zone (Yerel AppleTalk bölgesi)** seçeneğini belirleyin.
- 9 Listedeki yazıcıyı seçin.
- 10 **Add (Ekle)** ögesini tıklatın.

**Not:** Yazıcı listede görünmezse, IP adresini kullanarak yazıcıyı eklemeniz gerekebilir. Yardım için sistem destek görevlisine başvurun.

# Yeni bir Dahili Çözümler Bağlantı Noktası takıldıktan sonra bağlantı noktası ayarlarını değiştirme

Yazıcıya yeni bir ağ Dahili Çözümler Bağlantı Noktası (ISP) takıldığında, yazıcıya yeni bir IP adresi atanacağından, yazıcıya erişen bilgisayarlardaki yazıcı yapılandırmalarının güncellenmesi gerekir. Ağ üzerinden yazdırma işlemi yapabilmesi için, yazıcıya erişen tüm bilgisayarların bu yeni IP adresiyle güncellenmesi gerekir.

## Notlar:

- Yazıcının aynı kalacak statik IP adresi varsa, bu durumda yazıcı yapılandırmalarına herhangi bir değişiklik yapmanız gerekmez.
- Bilgisayarlar IP adresi yerine, aynı kalacak bir ağ adıyla yazıcıya yazdırma işlemi yapacak şekilde yapılandırılırsa, bu durumda bilgisayar yapılandırmalarına değişiklik yapmanız gerekmez.
- Kablolu bağlantı için önceden yapılandırılmış bir yazıcıya kablosuz ISP ekliyorsanız, yazıcıyı kablosuz şekilde çalışması için yapılandırırken kablolu ağ bağlantısının kesildiğinden emin olun. Kablolu bağlantı bağlı kalırsa, kablosuz yapılandırma tamamlanır ancak kablosuz ISP etkin olmaz. Kablolu bağlantının kesilip, yazıcının kapatılıp sonra tekrar açılmasıyla bu durum düzeltilebilir.

## Windows kullanıcıları için

1 Bir ağ kurulumu sayfası yazdırın ve yeni IP adresini not edin.

2 Aşağıdakilerden birini yapın:

### Windows Vista'da

- a  düğmesini tıklatın.
- b **Control Panel (Denetim Masası)** ögesini tıklatın.
- c Donanım ve Ses'in altında **Printer (Yazıcı)** ögesini tıklatın.

### Windows XP'de

- a **Start (Başlat)** düğmesini tıklatın.
- b **Printers and Faxes (Yazıcılar ve Fakslar)** ögesini tıklatın.

### Windows 2000'de

- a **Start (Başlat)** düğmesini tıklatın.
- b **Settings (Ayarlar) → Printers (Yazıcılar)** öğelerini tıklatın.

3 Değişen yazıcıyı bulun.

**Not:** Birden çok yazıcı kopyası varsa, bunların tümünü yeni IP adresiyle güncelleyin.

4 Yazıcıyı sağ-tıklatın.

5 **Properties (Özellikler)** ögesini tıklatın.

6 **Ports (Bağlantı Noktaları)** sekmesini tıklatın.

7 Listedeki bağlantı noktasını bulun ve seçin.

8 **Configure Port (Bağlantı Noktasını Yapılandır)** ögesini tıklatın.

9 "Yazıcı Adı veya IP Adresi" alanına yeni IP adresini yazın. 1. adımda yazdığınız ağ kurulumu sayfasında yeni IP adresini bulabilirsiniz.

10 **OK (Tamam)** ögesini ve ardından **Close (Kapat)** ögesini tıklatın.

## Mac kullanıcıları için

- 1 Bir ağ kurulumu sayfası yazdırın ve yeni IP adresini not edin.
- 2 Ağ kurulum sayfasının TCP/IP bölümünde yazıcının IP adresini bulun. Yazıcıdan farklı bir alt ağdaki bilgisayarlar için erişim yapılandırıyorsanız, IP adresi gerekir.
- 3 Yazıcıyı ekleyin:
  - IP ile yazdırma için:

### Mac OS X sürüm 10.5'te

- a Apple menüsünde **System Preferences (Sistem Tercihleri)** seçeneğini belirleyin.
- b **Print & Fax (Yazdır ve Faks Olarak Gönder)** düğmesini tıklatın.
- c **+** ögesini tıklatın.
- d Listedeki yazıcıyı seçin.
- e **Add (Ekle)** ögesini tıklatın.

### Mac OS X sürüm 10.4 ve daha öncesinde

- a Go (Git) menüsünde **Applications (Uygulamalar)** seçeneğini belirleyin.
  - b **Utilities (Yardımcı programlar)** ögesini çift-tıklatın.
  - c **Printer Setup Utility (Yazıcı Kurulumu Yardımcı Programı)** veya **Print Center (Yazdırma Merkezi)** ögesini çift-tıklatın.
  - d Yazıcı Listesi'nde **Add (Ekle)** ögesini tıklatın.
  - e Listedeki yazıcıyı seçin.
  - f **Add (Ekle)** ögesini tıklatın.
- AppleTalk ile yazdırma için:

### Mac OS X sürüm 10.5'te

- a Apple menüsünde **System Preferences (Sistem Tercihleri)** seçeneğini belirleyin.
- b **Print & Fax (Yazdır ve Faks Olarak Gönder)** düğmesini tıklatın.
- c **+** ögesini tıklatın.
- d **AppleTalk** ögesini tıklatın.
- e Listedeki yazıcıyı seçin.
- f **Add (Ekle)** ögesini tıklatın.

### Mac OS X sürüm 10.4 ve daha öncesinde

- a Go (Git) menüsünde **Applications (Uygulamalar)** seçeneğini belirleyin.
- b **Utilities (Yardımcı programlar)** ögesini çift-tıklatın.
- c **Print Center (Baskı Merkezi)** veya **Print Setup Utility (Yazıcı Kurulumu Yardımcı Programı)** ögesini çift-tıklatın.
- d Yazıcı Listesi'nde **Add (Ekle)** ögesini tıklatın.
- e **Default Browser (Varsayılan Tarayıcı)** sekmesini seçin.
- f **More Printers (Diğer Yazıcılar)** ögesini tıklatın.



- g** Açılır-menüde **AppleTalk** seçeneğini belirleyin.
- h** İkinci açılır-menüde **Local AppleTalk zone (Yerel AppleTalk bölgesi)** seçeneğini belirleyin.
- i** Listedeki yazıcıyı seçin.
- j** **Add (Ekle)** öğesini tıklatın.


## Seri yazdırma kurulumu

Seri yazdırmada, veriler tek seferde bir bit olarak aktarılır. Seri yazdırma genellikle paralel yazdırmadan daha yavaş olsa da, yazıcı ile bilgisayar arasında büyük mesafe olduğunda veya daha iyi aktarım hızına sahip bir arabirim olmadığında tercih edilen bir seçenektir.

Seri bağlantı noktası kurulduktan sonra, yazıcı ile bilgisayarı iletişim kurmaları için yapılandırmanız gerekir. Seri kablosunu yazıcınızdaki seri bağlantı noktasına bağladığınızdan emin olun.

- 1** Yazıcıda parametreleri ayarlayın:
  - a** Yazıcı kontrol panelinden bağlantı ayarlarının bulunduğu menüye gidin.
  - b** Seri bağlantı noktası ayarlarının bulunduğu alt menüyü bulun.
  - c** Seri ayarlarında gerekli değişiklikleri yapın.
  - d** Yeni ayarları kaydedin.
  - e** Bir menü ayarları sayfası yazdırın.
- 2** Yazıcı sürücüsünü yükleyin:
  - a** *Yazılım ve Belgeler* CD'sini takın. Bu otomatik olarak başlatılır. CD otomatik olarak başlatılmazsa aşağıdakilerden birini yapın:

### Windows Vista'da

- 1**  düğmesini tıklatın.
- 2** Aramayı Başlat kutusuna **D:\setup.exe** yazın, burada **D** CD veya DVD sürücünüzün harfidir.

### Windows XP ve önceki sürümlerde

- 1** **Start (Başlat)** öğesini tıklatın.
  - 2** **Run (Çalıştır)** öğesini tıklatın.
  - 3** **D:\setup.exe** yazın, burada **D** CD veya DVD sürücünüzün harfidir.
- b** **Install Printer and Software (Yazıcıyı ve Yazılımı Yükle)** düğmesini tıklatın.
  - c** Yazıcı Yazılımı Lisans Sözleşmesi'ni kabul etmek için **Agree (Kabul Ediyorum)** düğmesini tıklatın.
  - d** **Custom (Özel)** öğesini tıklatın.
  - e** Select Components (Bileşenleri Seç) öğesinin seçildiğinden emin olun ve **Next (İleri)** düğmesini tıklatın.
  - f** Local (Yerel) öğesinin seçildiğinden emin olun ve **Next (İleri)** düğmesini tıklatın.
  - g** Menüden yazıcınızın üreticisini seçin.
  - h** Menüden yazıcı modelini seçin ve **Add Printer (Yazıcı Ekle)** öğesini tıklatın.
  - i** Select Components (Bileşenleri Seç) seçeneğinin altında yazıcı modelinin yanında **+** simgesini tıklatın.

- j** Select Components (Bileşenleri Seç) seçeneğinin altında doğru bağlantı noktasının bulunduğundan emin olun. Bu, seri kablunun bilgisayara bağlandığı bağlantı noktasıdır. Doğru bağlantı noktası yoksa, Select Port (Bağlantı Noktası Seç) menüsünden bağlantı noktasını seçin ve **Add Port (Bağlantı Noktası Ekle)** öğesini tıklayın.
- k** Add a New Port (Yeni Bağlantı Noktası Ekle) penceresinde gerekli yapılandırma değişikliklerini yapın. Bağlantı noktası ekleme işlemi bitirmek için **Add Port (Bağlantı Noktası Ekle)** öğesini tıklayın.
- l** Seçilen yazıcı modelinin yanındaki kutunun işaretli olduğundan emin olun.
- m** Yükleme istediğiniz diğer isteğe bağlı yazılımları seçin ve **Next (İleri)** öğesini tıklayın.
- n** Yazıcı yazılımı yüklemesini tamamlamak için **Finish (Son)** düğmesini tıklayın.


### 3 COM bağlantı noktası parametrelerini ayarlayın:

Yazıcı sürücüsü yüklendikten sonra, yazıcı sürücüsüne atanmış iletişim (COM) bağlantı noktasında seri parametrelerini ayarlamanız gerekir.

COM bağlantı noktasındaki seri parametrelerinin yazıcıda ayarladığınız seri parametreleriyle aynı olması gerekir.

- a** Aygıt Yöneticisi'ni açın. Aşağıdakilerden birini yapın:

### Windows Vista'da

- 1  düğmesini tıklayın.
- 2 **Control Panel (Denetim Masası)** öğesini tıklayın.
- 3 **System and Maintenance (Sistem ve Bakım)** öğesini tıklayın.
- 4 **System (Sistem)** öğesini tıklayın.
- 5 **Device Manager (Aygıt Yöneticisi)** öğesini tıklayın.

### Windows XP'de

- 1 **Start (Başlat)** öğesini tıklayın.
- 2 **Control Panel (Denetim Masası)** öğesini tıklayın.
- 3 **Performance and Maintenance (Performans ve Bakım)** öğesini tıklayın.
- 4 **System (Sistem)** öğesini tıklayın.
- 5 Hardware (Donanım) sekmesinde **Device Manager (Aygıt Yöneticisi)** öğesini tıklayın.

### Windows 2000'de

- 1 **Start (Başlat)** öğesini tıklayın.
  - 2 **Settings (Ayarlar) → Control Panel (Denetim Masası)** öğelerini tıklayın.
  - 3 **System (Sistem)** öğesini tıklayın.
  - 4 Hardware (Donanım) sekmesinde **Device Manager (Aygıt Yöneticisi)** öğesini tıklayın.
- b** Kullanılabilir bağlantı noktaları listesini genişletmek için **+** simgesini tıklayın.
  - c** Bilgisayarınıza seri kabloyu bağladığınız iletişim bağlantı noktasını seçin (örneğin: COM1).
  - d** **Properties (Özellikler)** öğesini tıklayın.
  - e** Port Settings (Bağlantı Noktası Ayarları) sekmesinde, seri parametrelerini yazıcıdakilerle aynı seri parametrelerine ayarlayın.  
Daha önce yazdığınız Menü Ayarları sayfasındaki seri başlığının altında yazıcı ayarlarına bakın.

**f OK (Tamam)** düğmesini tıklatın ve ardından tüm pencereleri kapatın.

**g** Yazıcının doğru kurulum yapıldığını kontrol etmek için bir sınıma sayfası yazdırın. Sınıma sayfası başarıyla yazdırıldığında, yazıcı kurulumu tamamlanmış demektir.

## Setting up the printer to fax

**Not:** Fax capabilities may not be available on all printer models.

The following connection methods may not be applicable in all countries or regions.



**DİKKAT—ELEKTRİK ÇARPMA TEHLİKESİ:** Do not use the fax feature during a lightning storm. Do not set up this product or make any electrical or cabling connections, such as the fax feature, power cord, or telephone, during a lightning storm.

### Bir faks bağlantısı seçme

Yazıcınızı telefon, telesekreter veya bilgisayar modemi gibi donanımlara bağlayabilirsiniz.

**Not:** Bu yazıcı en iyi doğrudan bir duvar prizine bağlandığında çalışan analog bir aygıttır. (Telefon veya telesekreter gibi) diğer aygıtlar kurma prosedüründe belirtildiği gibi yazıcıdan geçecek şekilde başarıyla bağlanabilirler. ISDN, DSL veya ADSL gibi dijital bir bağlantı kurmak istiyorsanız, (DLS filtresi gibi) üçüncü şahıslar tarafından üretilen ilave bir aygıt gerekir.

Yazıcıyı bir bilgisayara bağlamanız *gerekmez*, ama faks almak ve göndermek için bir telefon hattına bağlamanız *şarttır*.

Yazıcıyı diğer donanımlara bağlayabilirsiniz. Yazıcıyı kurmanın en iyi yolunu belirlemek için aşağıdaki tabloya bakın.

Donanım	Avantajları
<ul style="list-style-type: none"><li>• Yazıcı</li><li>• Bir telefon kablosu</li></ul>	Bilgisayar kullanmadan faks göndermek ve almak.
<ul style="list-style-type: none"><li>• Yazıcı</li><li>• Bir telefon</li><li>• İki telefon kablosu</li></ul>	<ul style="list-style-type: none"><li>• Faks hattını normal bir telefon hattı gibi kullanmak.</li><li>• Bilgisayar kullanmadan faks göndermek ve almak.</li></ul>
<ul style="list-style-type: none"><li>• Yazıcı</li><li>• Bir telefon</li><li>• Bir telesekreter</li><li>• Üç telefon kablosu</li></ul>	Hem gelen faksları hem faksları almak.
<ul style="list-style-type: none"><li>• Yazıcı</li><li>• Bir telefon</li><li>• Bir bilgisayar modemi</li><li>• Üç telefon kablosu</li></ul>	Bilgisayar veya yazıcıyı kullanarak faks göndermek.

## RJ11 adaptörünü kullanma

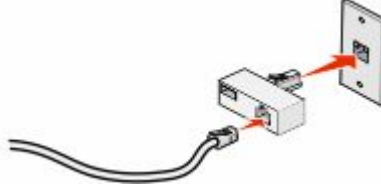
### Ülke/bölge

- İngiltere
- İtalya
- İrlanda
- İsveç
- Finlandiya
- Hollanda
- Norveç
- Fransa
- Danimarka
- Portekiz

Yazıcınızı bir telesekretere, telefona veya başka telekomünikasyon cihazına bağlamak için, bazı ülke ya da bölgelerde yazıcıyla birlikte kutuya dahil edilen telefon hattı adaptörünü kullanın.

**Not:** DSL'iniz varsa, faks özelliği düzgün şekilde çalışamayabileceğinden yazıcıyı bir dağıtıcı kullanarak bağlamayın.

**1** Adaptörü yazıcıyla birlikte gelen telefon kablosuna bağlayın.



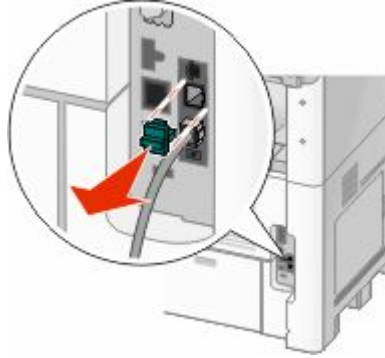
**Not:** İngiltere adaptörü gösterilmektedir. Adaptörünüz farklı görünebilir ancak bölgenizde kullanılan telefon çıkışına uyacaktır.

**2** Seçtiğiniz telekomünikasyon cihazının telefon hattını, adaptörün sol çıkışına bağlayın.




Telekomünikasyon cihazınız ABD-stili (RJ11) telefon hattı kullanıyorsa, cihazı bağlamak için şu adımları izleyin:

**1** Yazıcının arkasındaki EXT bağlantı noktasından fişi çıkarın.



**Not:** Fiş çıkarıldıktan sonra, adaptörle yazıcıya bağladığınız ülkeye- veya bölgeye özgü bir cihaz, gösterildiği gibi düzgün çalışmayabilir.



2 Telekomünikasyon cihazınızı doğrudan yazıcının arkasındaki EXT bağlantı noktasına  bağlayın.



**Uyarı—Hasar Tehlikesi:** Etkin olarak faks gönderirken veya alırken gösterilen alanda kabloları ya da yazıcıya dokunmayın.

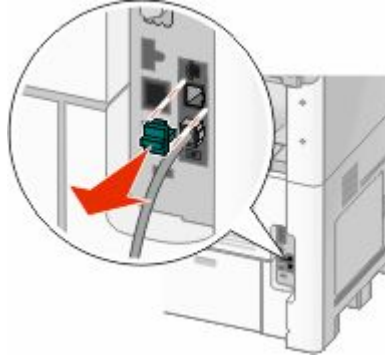



#### Ülke/bölge

- Suudi Arabistan
- Birleşik Arab Emirlikleri
- Mısır
- Bulgaristan
- Çek Cumhuriyeti
- Belçika
- Avustralya
- Güney Afrika
- Yunanistan
- İsrail
- Macaristan
- Polonya
- Romanya
- Rusya
- Slovenya
- İspanya
- Türkiye

Yazıcıya telefon, telesekreter veya başka bir telekomünikasyon cihazı bağlamak için:

1 Yazıcının arkasından fişi çıkarın.



2 Telekomünikasyon cihazınızı doğrudan yazıcının arkasındaki EXT bağlantı noktasına  bağlayın.




**Not:** Fiş çıkarıldıktan sonra, adaptörle yazıcıya bağladığınız ülkeye- veya bölgeye özgü bir cihaz, gösterildiği gibi düzgün çalışmayabilir.



#### Ülke/bölge

- Almanya
- Avusturya
- İsviçre

Yazıcının EXT bağlantı noktasına  bir fiş takılıdır. Yazıcının düzgün çalışması için bu fiş gereklidir.



**Not:** Fişi çıkarmayın. Aksi takdirde, evinizdeki diğer telekomünikasyon cihazları (örn. telefonlar veya telesekreterler) çalışmayabilir.

## Almanya'da doğrudan telefon jakına bağlama

Bilgisayar kullanmadan faks gönderip almak için yazıcıyı doğrudan bir telefon prizine bağlayın.

**Not:** Almanya'da (ve bazı diğer ülkelerde), yazıcıyla birlikte EXT bağlantı noktasında özel bir RJ-11 fişi gelir. RJ-11 fişini çıkarmayın. Faks ve telefonun her ikisinin de düzgün çalışması için bu gereklidir.

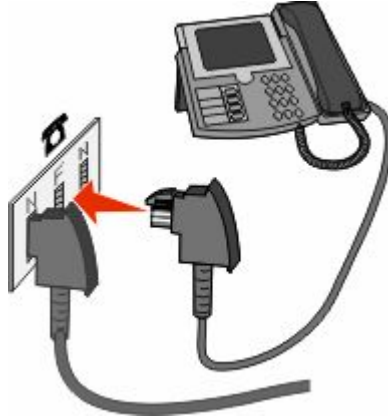
- 1 Bir telefon kablonuz (ürünle birlikte gelir) ve duvarda bir telefon priziniz olduğundan emin olun.
- 2 Telefon kablosunun bir ucunu yazıcının LINE bağlantı noktasına takın.



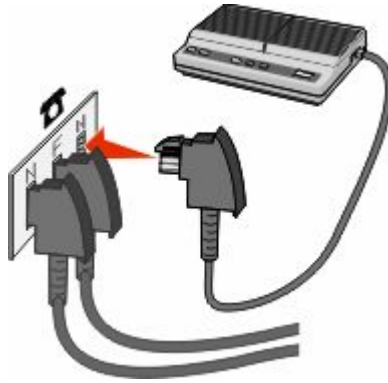
- 3 Telefon kablosunun diğer ucunu çalışan bir telefon prizinin N yuvasına bağlayın.



4 Aynı hattı hem faks hem de telefon iletişimde kullanmak isterseniz, telefon ile etkin bir telefon prizinin F yuvası arasında ikinci bir telefon hattı (ürünle birlikte gelmez) bağlayın.



5 Aynı hattı telesekreterinize mesaj kaydetmek için de kullanmak isterseniz, telesekreter ile telefon prizinin N yuvası arasında ikinci bir telefon hattı (ürünle birlikte gelmez) bağlantısı yapın.



## Telefona bağlama


Faks hattını normal bir telefon hattı gibi kullanmak için yazıcıya bir telefon bağlayın. Ardından, bilgisayar kullanmadan fotokopi çekmek veya faks gönderip almak için yazıcınızı telefonunuzun bulunduğu yere kurun.

**Not:** Kurma prosedürü ülkenize veya bölgenize bağlı olarak değişebilir.


1 Aşağıdakilerin elinizde olduğundan emin olun:

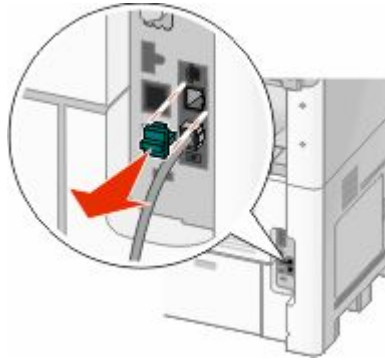
- Bir telefon
- İki telefon kablosu
- Bir telefon prizi



2 Yazıcının LINE bağlantı noktasına  bir telefon kablosu bağlayın ve telefon kablosunun diğer ucunu çalışan bir telefon prizine takın.



3 Yazıcının EXT bağlantı noktasındaki  koruyucu kapağı çıkarın.



4 Diğer telefon kablosunu bir telefona bağlayın ve diğer ucunu yazıcının EXT bağlantı noktasına  takın.




## Bir telesekretere bağlama

Hem sesli mesajları hem faksları alabilmek için yazıcıyı bir telesekretere bağlayın.


**Not:** Kurma prosedürü ülkenize veya bölgenize bağlı olarak değişebilir.

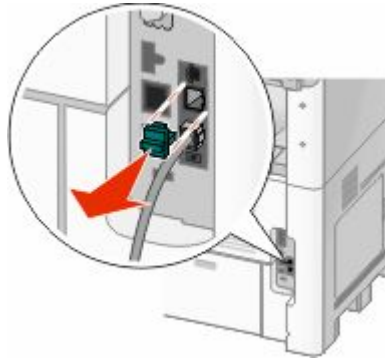
1 Aşağıdakilerin elinizde olduğundan emin olun:

- Bir telefon
- Bir telesekreter
- Üç telefon kablosu
- Bir telefon prizi

- 2 Yazıcının LINE bağlantı noktasına  bir telefon kablosu bağlayın ve telefon kablosunun diğer ucunu çalışan bir telefon prizine takın.




- 3 Yazıcının EXT bağlantı noktasındaki  koruyucu kapağı çıkarın.



- 4 İkinci telefon kablosuyla yazıcıyı telesekretere bağlayın.



- 5 Üçüncü telefon kablosuyla ise telesekreteri yazıcının EXT bağlantı noktasına  bağlayın.




## Modemle bilgisayara bağlama

Bir yazılım programı aracılığıyla faks göndermek için yazıcınızı bir modemle bir bilgisayara bağlayın.


**Not:** Kurma prosedürü ülkenize veya bölgenize bağlı olarak değişebilir.

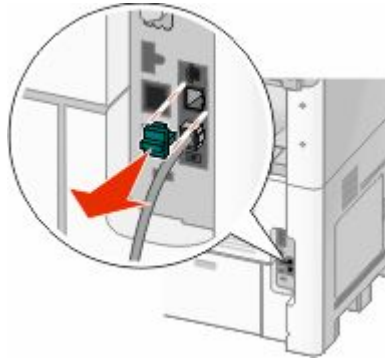
1 Aşağıdakilerin elinizde olduğundan emin olun:

- Bir telefon
- Modemi olan bir bilgisayar
- Üç telefon kablosu
- Bir telefon prizi

2 Yazıcının LINE  bağlantı noktasına bir telefon kablosu bağlayın ve telefon kablosunun diğer ucunu çalışan bir telefon prizine takın.




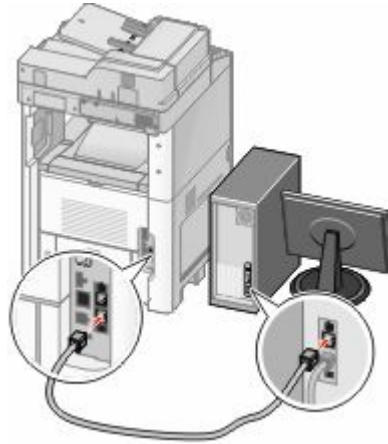
3 Yazıcının EXT bağlantı noktasındaki  koruyucu kapağı çıkarın.



4 İkinci telefon kablosuyla yazıcıyı bilgisayar modemine bağlayın.



5 Üçüncü telefon kablosuyla ise bilgisayar modemini yazıcının EXT bağlantı noktasına  bağlayın.



## Gönderilen faks adı ve numarasını ayarlama

Belirtilen adın ve numaranın giden fakslara yazdırılmasını sağlamak için:

1 Web tarayıcınızın adres alanına yazıcının IP adresini yazın.

**Not:** Yazıcınızın IP adresini bilmiyorsanız, bir ağ kurulumu sayfası yazdırın ve TCP/IP bölümünde IP adresini bulun.

2 **Settings (Ayarlar)** düğmesini tıklayın.

3 **Fax Settings (Faks Ayarları)** ögesini tıklayın.

4 **Analog Fax Setup (Analog Faks Ayarları)** ögesini tıklayın.

5 İstasyon Adı kutusunun içini tıklayın ve tüm giden fakslara yazdırılacak adı girin.

6 İstasyon Numarası kutusunun içini tıklayın ve yazıcının faks numarasını girin.

7 **Submit (Gönder)** düğmesini tıklayın.

## Tarih ve saati ayarlama

Tarih ve saati gönderdiğiniz her faksa yazdırılacak şekilde ayarlayabilirsiniz. Elektrik kesildiği takdirde, tarih ve saati yeniden ayarlamanız gerekebilir. Tarih ve saati ayarlamak için:

**1** Web tarayıcınızın adres alanına yazıcının IP adresini yazın.

**Not:** Yazıcınızın IP adresini bilmiyorsanız, bir ağ kurulumu sayfası yazdırın ve TCP/IP bölümünde IP adresini bulun.

**2** **Links & Index (Bağlantılar ve Dizin)** ögesini tıklayın.

**3** **Set Date and Time (Tarih ve Saati Ayarla)** ögesini tıklayın.

**4** Tarih ve Saati Elle Ayarla kutusunun içeriğini tıklayın ve ardından geçerli tarih ve saati girin.

**5** **Submit (Gönder)** düğmesini tıklayın.

## Gün Işığı Tasarrufu işlevini etkinleştirme

Yazıcı otomatik olarak Gün Işığı Tasarrufu (DST) ayarını yapacak şekilde ayarlanabilir:

**1** Web tarayıcınızın adres alanına yazıcının IP adresini yazın.

**Not:** Yazıcınızın IP adresini bilmiyorsanız, bir ağ kurulumu sayfası yazdırın ve TCP/IP bölümünde IP adresini bulun.

**2** **Links & Index (Bağlantılar ve Dizin)** ögesini tıklayın.

**3** **Set Date and Time (Tarih ve Saati Ayarla)** ögesini tıklayın.

**4** **Automatically Observe DST (DST Kurallarına Otomatik Olarak Dikkat Et)** seçeneğini belirleyin.



**5** **Submit (Gönder)** düğmesini tıklayın.

# Loading paper and specialty media

This section explains how to load the 250-, 500-, and 2000-sheet trays, and the multipurpose feeder. It also includes information about paper orientation, setting the Paper Size and Paper Type, and linking and unlinking trays.

## Kağıt Boyutunu ve Kağıt Türünü ayarlama

Kağıt Boyutu ayarı, çok amaçlı besleyici dışındaki tüm tepsiler için tepsideki kağıt kılavuzlarının konumuyla belirlenir. Çok amaçlı besleyicinin Kağıt Boyutu ayarı elle yapılmalıdır. Varsayılan Kağıt Türü ayarı Düz Kağıt'tır. Kağıt Türü ayarının düz kağıt içermeyen tüm tepsiler için elle yapılması gerekir.

- 1 Yazıcının açık olduğundan ve ekranda **Hazır** mesajının görüntülediğinden emin olun.
- 2 Ana ekranda,  düğmesine dokunun.
- 3 **Paper Menu (Kağıt Menüsü)** ögesine basın.
- 4 **Paper Size/Type (Kağıt Boyutu/Türü)** ögesine basın.
- 5 Doğru boyut veya tür ayarı görüntüleninceye kadar istediğiniz tepsi için oklara basın.
- 6 **Submit (Gönder)** ögesine basın.
- 7 Ana ekrana geri dönmek için  ögesine basın.


## Universal kağıt ayarlarını yapılandırma


Universal Kağıt Boyutu, yazıcı menülerinde ön ayarlı bulunmayan kağıt boyutlarına yazdırma işlemi yapmanızı sağlayan kullanıcı-tanımlı bir ayardır. Kağıt Boyutu menüsünde istediğiniz boyut bulunmuyorsa, belirtilen tepsinin Kağıt Boyutunu Universal olarak ayarlayın. Ardından kağıdınız için aşağıdaki Universal boyut ayarlarının tümünü belirtin:

- Ölçüm birimleri (milimetre veya inç)
- Dikey Genişliği
- Dikey Yüksekliği

**Not:** Desteklenen en küçük Universal boyutu 76 x 76 mm (3 x 3 inç); en büyük boyut ise 216 x 356 mm (8,5 x 14 inç).

### Bir ölçüm birimi belirtin

- 1 Yazıcının açık olduğundan ve ekranda **Hazır** mesajının görüntülediğinden emin olun.
- 2 Ana ekranda,  ögesine basın.
- 3 **Paper Menu (Kağıt Menüsü)** ögesine basın.
- 4 **Universal Ayarları** görüntüleninceye kadar aşağı oka ve ardından **Universal Setup (Universal Ayarları)** ögesine basın.
- 5 İsteddiğiniz ölçüm birimini seçmek için sol veya sağ oka basın.
- 6 **Portrait Width (Dikey Genişlik)** veya **Portrait Height (Dikey Yükseklik)** ögesine basın.

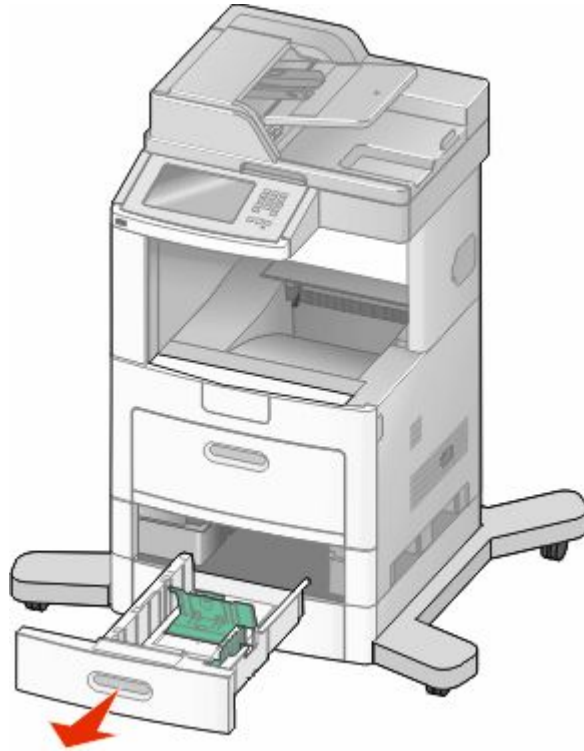
- 7 İstedığınız genişlik veya yüksekliği seçmek için oklara basın.
- 8 Seçiminizi kaydetmek için **Submit (Gönder)** ögesine basın.  
**Değişiklikler Gönderiliyor** mesajı ve ardından Kağıt menüsü görüntülenir.
- 9 Ana ekrana geri dönmek için  ögesine basın.

## 250-sayfalık veya 550-sayfalık standart ya da isteğe bağlı tepsiye kağıt yükleme

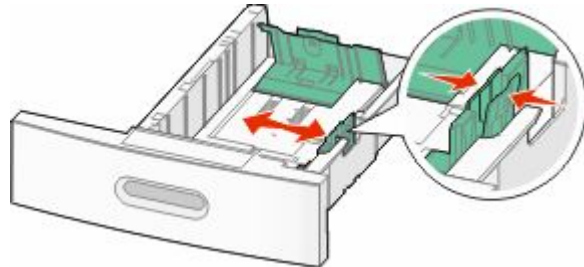
250 sayfalık tepsi ve 550 sayfalık tepsinin görünümü farklı olsa da, kağıt yükleme konusunda aynı işlemi gerektirirler. Bu tepsilere kağıt yüklemek için şu yönergeleri kullanın:

- 1 Tepsiyi dışarı doğru çekin.

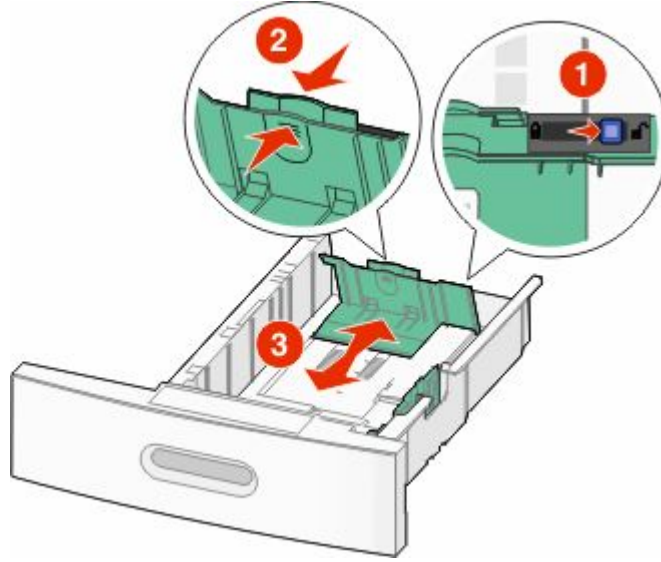
**Not:** Tepsileri bir iş yazdırılırken veya ekranda **Meşgul** görüntülenirken çıkarmayın. Aksi takdirde kağıt sıkışabilir.



- 2 Genişlik kılavuzu tırnağını gösterildiği gibi içe doğru sıkıştırın ve genişlik kılavuzunu yüklenen kağıt boyutu için doğru konuma kaydırın.



- 3 Uzunluk kılavuzunun kilidini açın, uzunluk kılavuzu tırnağını gösterildiği gibi içe doğru sıkıştırın ve kılavuzu yüklenen kağıt boyutu için doğru konuma kaydırın.



**Notlar:**

- Kılavuzların konumunu belirlemeye yardımcı olması için tepsinin alt kısmındaki boyut göstergelerini kullanın.
- Standart kağıt boyutları için uzunluk kılavuzunu kilitleyin.

- 4 Kağıtları ileri geri esnetip gevşetin ve ardından havalandırın. Kağıtları katlamayın veya buruşturmayın. Kenarları düz bir yüzeyde düzleştirin.



- 5 Kağıt destesini yükleyin:

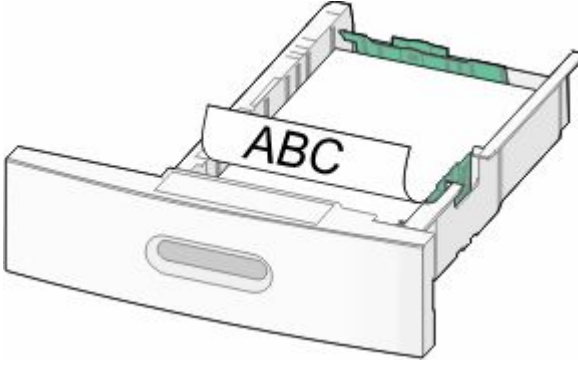
- Tek-yüze yazdırma için, ön yüzü aşağı bakacak şekilde yazdırın
- Arkalı önlü yazdırma için, ön yüzü yukarı bakacak şekilde yazdırın

**Not:** İsteğe bağlı bir StapleSmart™ II Son İşlemci takılıysa, kağıdın tepsilere farklı şekilde yüklenmesi gerekir.

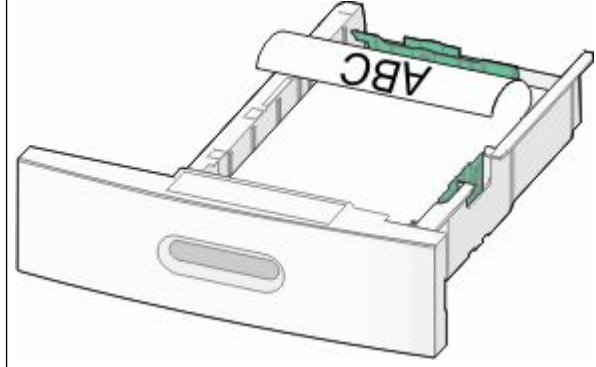


İsteğe bağlı StapleSmart II Son İşlemci olmadan

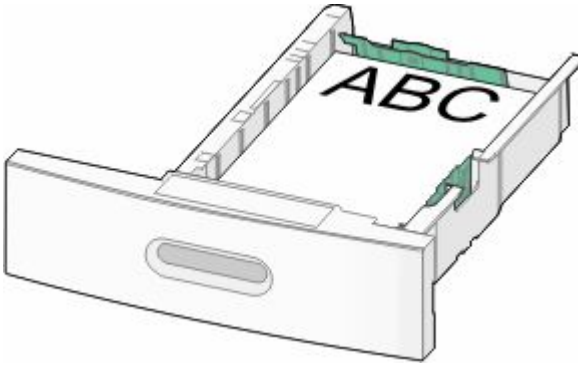
İsteğe bağlı StapleSmart II Son İşlemci ile



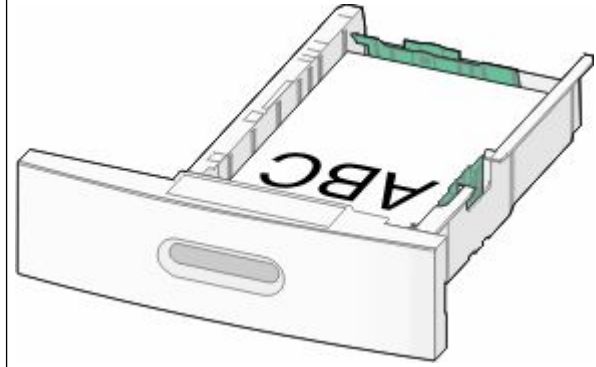
Tek-yüze yazdırma



Tek-yüze yazdırma

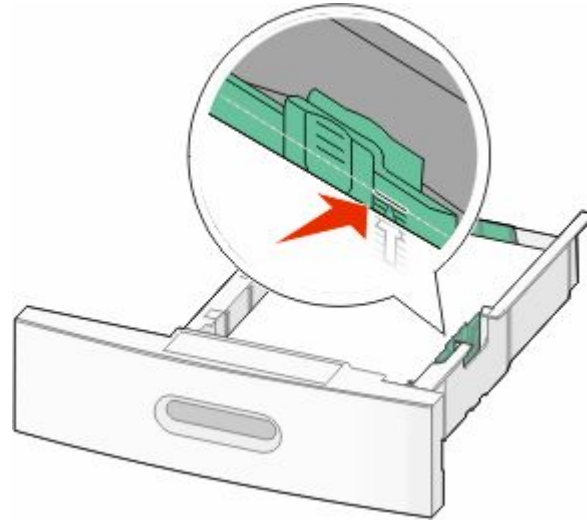


Arkalı önlü (iki-yüze) yazdırma



Arkalı önlü (iki-yüze) yazdırma

**Not:** Tepsinin yanındaki kağıt yüklenmesiyle ilgili maksimum yüksekliği gösteren maksimum doldurma çizgisine dikkat edin. Tepsiyi aşırı yüklemeyin.



- 6 Gerekirse, kağıt kılavuzlarını destenin kenarlarına hafifçe değecek şekilde ayarlayın ve tepside belirtilen kağıt boyutları için uzunluk kılavuzunu kilitleyin.

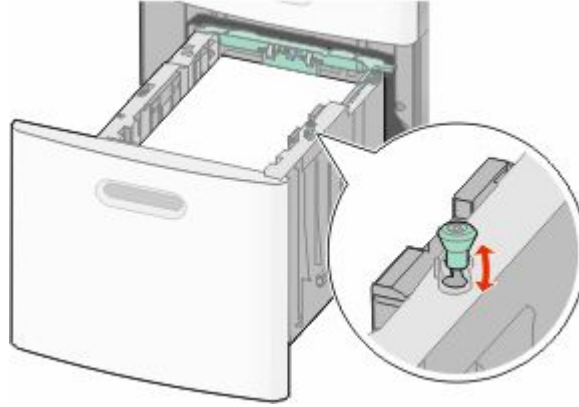
7 Tepsiyi içeri sokun.



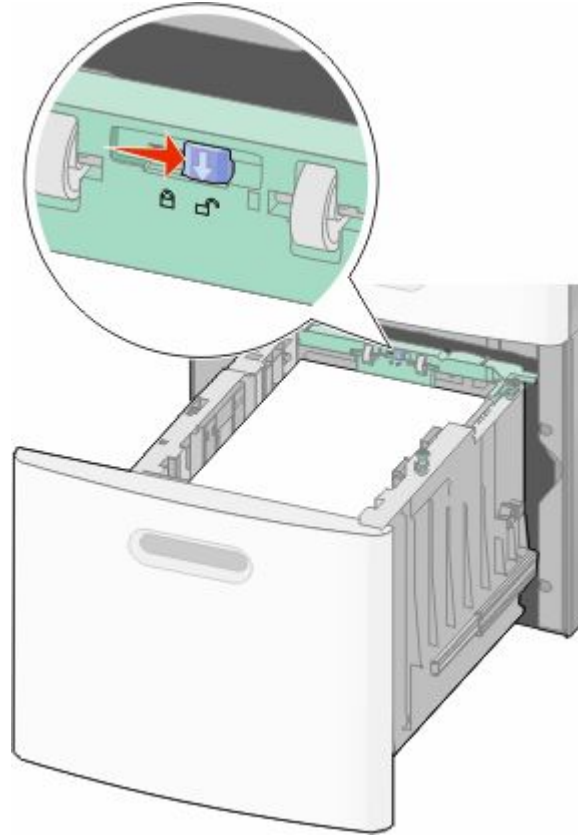
8 Tepside daha önce yüklenenden farklı bir kağıt türü yüklüyse, yazıcı kontrol panelinden tepsinin Kağıt Türü ayarını değiştirin.

## İsteğe bağlı 2000-sayfalık tepsiye kağıt yükleme

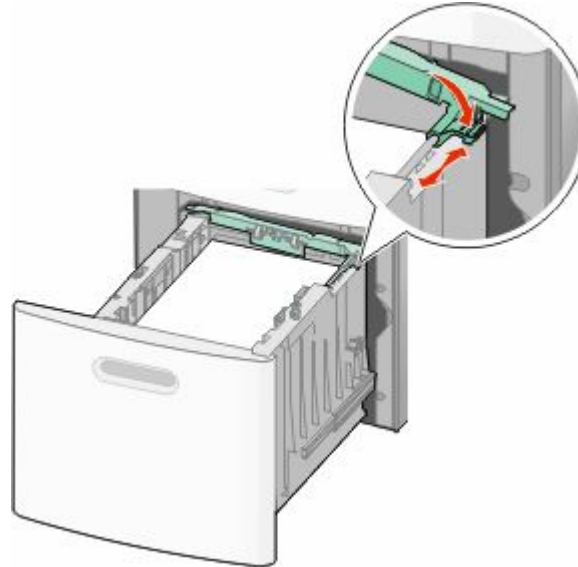
- 1 Tepsiyi dışarı doğru çekin.
- 2 Genişlik kılavuzunu yukarı çekin ve yüklediğiniz kağıt boyutu için doğru konuma kaydırın.



3 Uzunluk kılavuzunun kilidini açın.



4 Uzunluk kılavuzunu yükseltmek için uzunluk kılavuzu açma mandalına bastırın, kılavuzu yüklenen kağıt boyutu için doğru konuma kaydırın ve sonra kilitleyin.



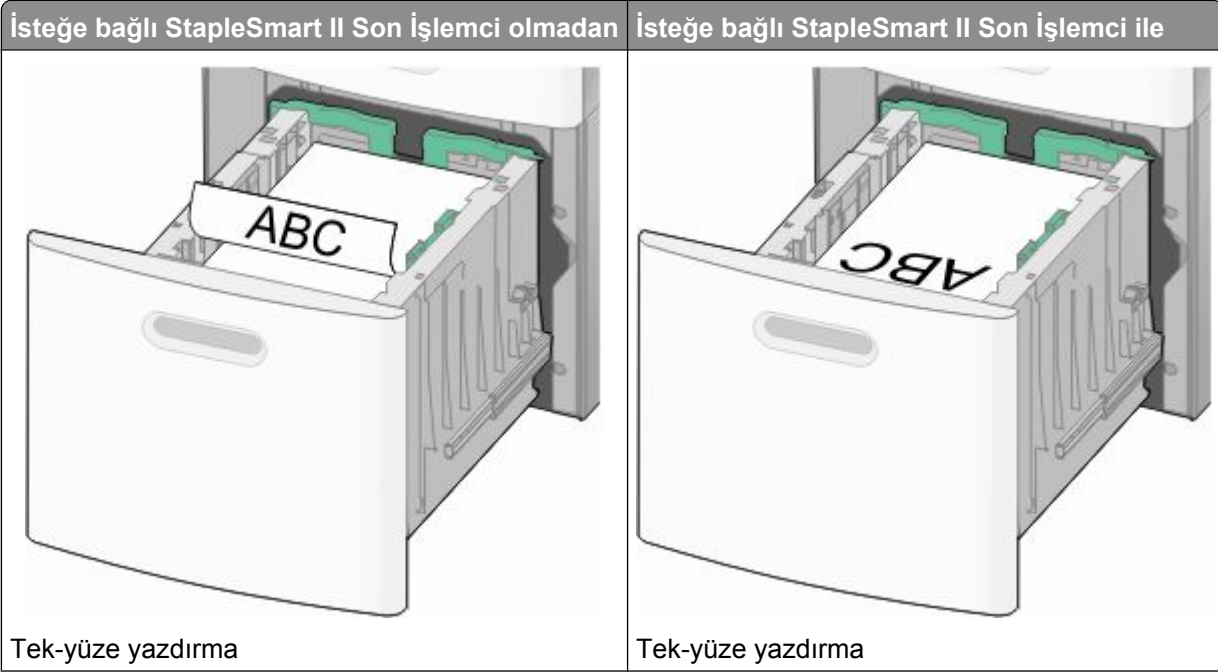
- 5 Kağıtları ileri geri esnetip gevşetin ve ardından havalandırın. Kağıtları katlamayın veya buruşturmayın. Kenarları düz bir yüzeyde düzleştirin.



- 6 Kağıt destesini yükleyin:

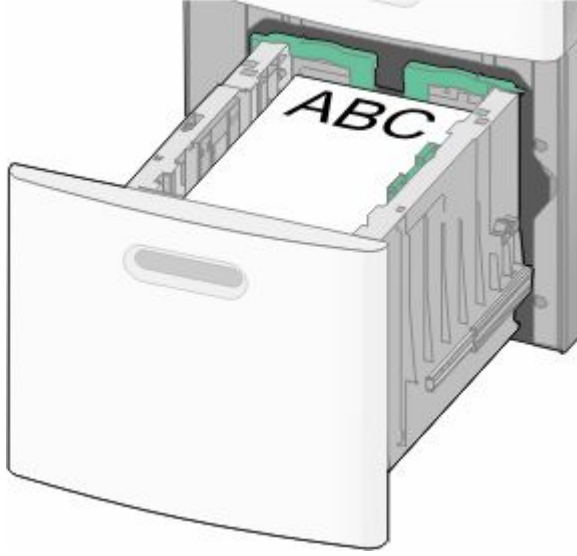
- Tek-yüze yazdırma için, ön yüzü aşağı bakacak şekilde yazdırın
- Arkalı önlü yazdırma için, ön yüzü yukarı bakacak şekilde yazdırın

**Not:** İsteğe bağlı bir StapleSmart II Son İşlemci takılıysa, kağıdın tepsilere farklı şekilde yüklenmesi gerekir.

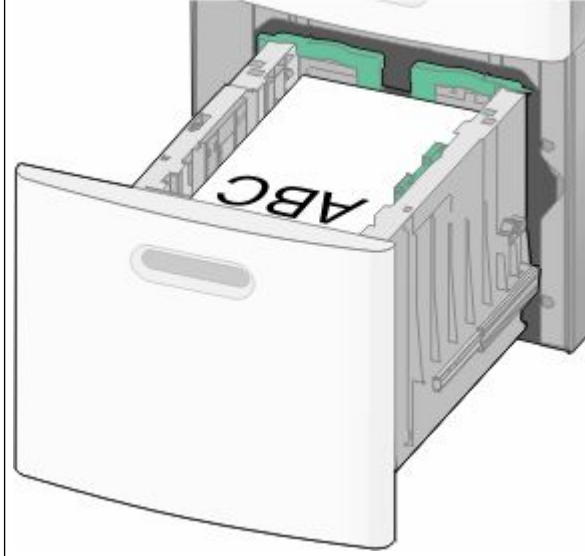


İsteğe bağlı StapleSmart II Son İşlemci olmadan

İsteğe bağlı StapleSmart II Son İşlemci ile

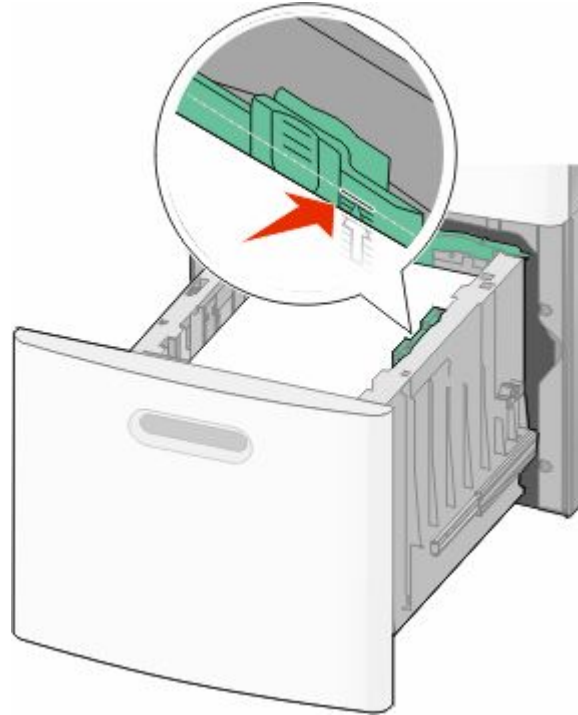


Arkalı önlü (iki-yüze) yazdırma



Arkalı önlü (iki-yüze) yazdırma

**Not:** Tepsinin yanındaki kağıt yüklenmesiyle ilgili maksimum yüksekliği gösteren maksimum doldurma çizgisine dikkat edin. Tepsiyi aşırı yüklemeyin.



7 Tepsiyi içeri sokun.

# Çok amaçlı besleyiciye ortam yükleme

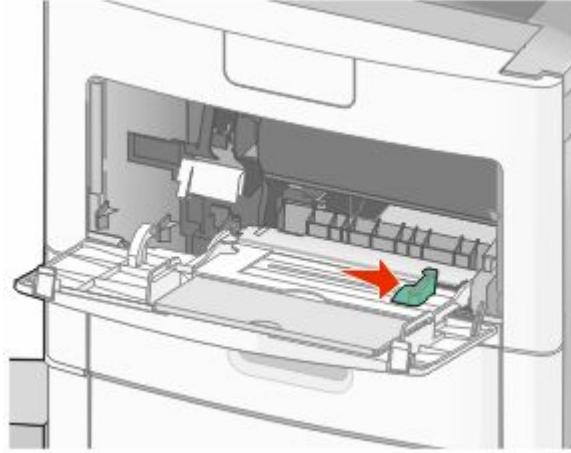
1 Çok amaçlı besleyicinin kapağını aşağı çekin.



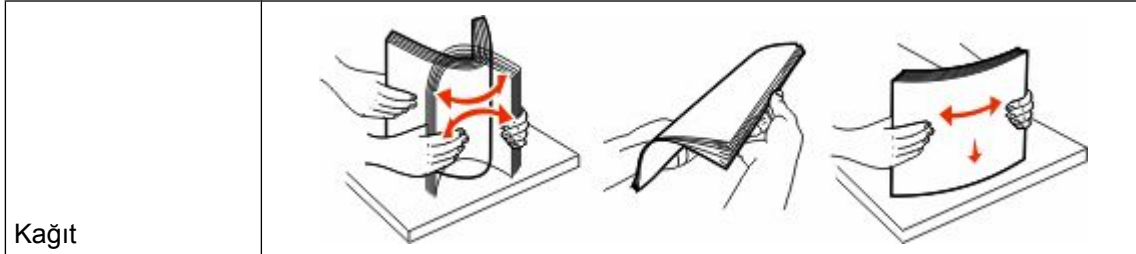
2 Uzantıyı tamamen uzayıncaya kadar çekin.



3 Genişlik kılavuzunu en sağa kaydırın.



4 Kağıt sayfalarını veya özel ortamları ileri geri esnetip gevşetin ve ardından havalandırın. Katlamayın veya buruşturmayın. Kenarları düz bir yüzeyde düzleştirin.



\* Saydam ortamların yazdırma yüzlerine dokunmaktan kaçının. Ortamı çizmemeye dikkat edin.

Zarflar	
Saydamlar*	

\* Saydam ortamların yazdırma yüzlerine dokunmaktan kaçının. Ortamı çizmemeye dikkat edin.

- 5** Kağıt veya özel ortamları yükleyin. Desteyi çok amaçlı besleyicide gidebileceği son noktaya kadar hafifçe kaydırın.

İsteğe bağlı StapleSmart Son İşlemci olmadığında	İsteğe bağlı StapleSmart Son İşlemci ile
 Tek-yüze yazdırma	 Tek-yüze yazdırma
 Arkalı önlü (iki-yüze) yazdırma	 Arkalı önlü (iki-yüze) yazdırma

### Notlar:

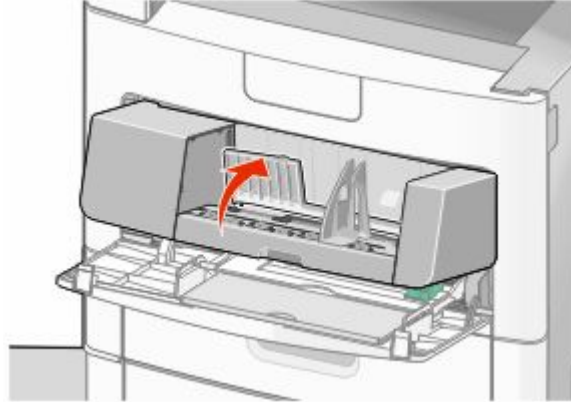
- Kağıdı yığın yükseklik sınırlayıcısının altına zorla sokarak maksimum yığın yüksekliğini aşmayın.
- Bir iş yazdırılırken tepsiyi kapatmayın veya tepsiye kağıt yüklemeyin.
- Bir seferde yalnızca bir ortam boyutu veya türü yükleyin.
- Zarfları kapak tarafları yukarı bakacak şekilde yükleyin.

**Uyarı—Hasar Tehlikesi:** Asla pullu, çitçitli, kopçalı, pencereli, astarlı veya kendiliğinden-yapışkanlı kağıtları kullanmayın. Bu zarflar yazıcıya ciddi şekilde zarar verebilir.

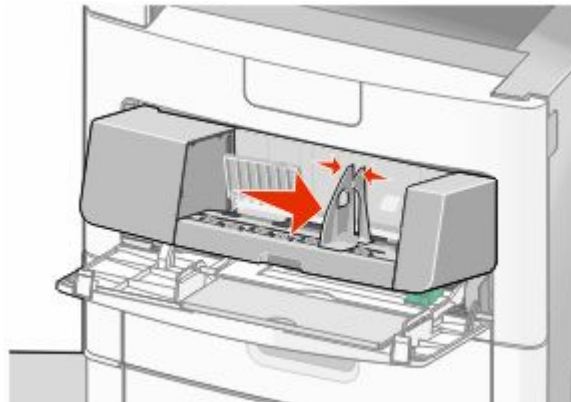
- 6 Genişlik kılavuzunu kağıt yığınının kenarına hafifçe değecek şekilde ayarlayın. Kağıdın çok amaçlı besleyicide gevşek bir şekilde yerleştiğinden, düz uzandığından ve kıvrılmadığından ya da bükülmediğinden emin olun.
- 7 Yazıcı kontrol panelinden, Kağıt Boyutu ve Kağıt Türü ayarlarını yapın.

## Zarf besleyicisine yükleme yapma

- 1 Zarf desteğini, yüklemekte olduğunuz zarfların uzunluğuna göre ayarlayın:
  - **Kısa zarflar**-Zarf desteğini tamamen kapatın.
  - **Orta-uzunlukta zarflar**-Zarf desteğini orta konuma genişletin.
  - **Uzun zarflar**-Zarf desteğini tamamen açın.
- 2 Zarf ağırlığını yazıcıya doğru kaldırın.



- 3 Genişlik kılavuzunu sağa kaydırın.





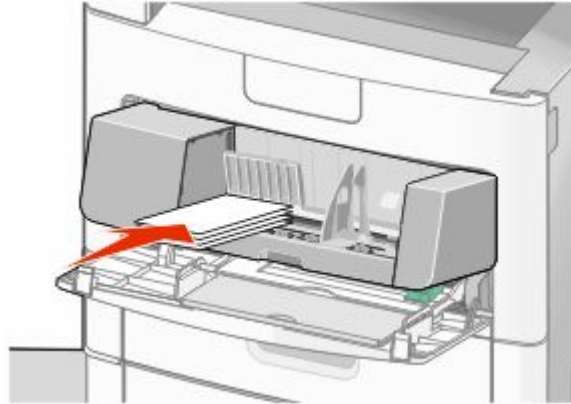
#### 4 Zarfları yükleme için hazırlayın.

Zarfları ileri geri esnetip gevşetin ve ardından havalandırın. Kağıtları katlamayın veya buruşturmayın. Kenarları düz bir yüzeyde düzleştirin.



#### 5 Zarfları destesini kapak tarafları yukarı bakacak şekilde yükleyin.

**Uyarı—Hasar Tehlikesi:** Asla pullu, çitçitli, kopçalı, pencereli, astarlı veya kendiliğinden-yapışkanlı kağıtları kullanmayın. Bu zarflar yazıcıya ciddi şekilde zarar verebilir.



**Not:** Kağıdı yığın yükseklik sınırlayıcısının altına zorla sokarak maksimum yığın yüksekliğini aşmayın.

#### 6 Genişlik kılavuzunu kağıt yığınının kenarına hafifçe değecek şekilde ayarlayın.

#### 7 Zarf ağırlığını kağıt destesine değecek şekilde alçaltın.

#### 8 Yazıcı kontrol panelinden, Kağıt Boyutu ve Kağıt Türü ayarlarını yapın.

## Linking and unlinking trays

### Tepsileri bağlantılandırma

Tepsi bağlantılandırma işlevi, büyük yazdırma işleri veya birden çok kopya yazdırmak için kullanışlıdır. Bağlantılı tepsilerden biri boşaldığında, kağıt bir sonraki bağlantılandırılmış tepsiden beslenir. Kağıt Boyutu ve Kağıt Türü ayarları herhangi iki tepsi için aynı olduğunda bu tepsiler otomatik olarak bağlantılandırılır.

Yazıcı, çok amaçlı besleyici dışında tüm tepsilerdeki kağıt kılavuzlarının konumuna göre Kağıt Boyutu ayarını otomatik olarak algılar. Yazıcı, A4, A5, JIS B5, Letter, Legal, Executive ve Universal kağıt boyutlarını algılayabilir. Diğer kağıt türlerini kullanan çok amaçlı besleyici ve tepsiler, Kağıt Boyutu/Türü menüsünde bulunan Kağıt Boyutu menüsü kullanılarak elle bağlantılandırılabilir.

**Not:** Çok amaçlı besleyiciyi bağlantılandırmak üzere, ÇA Besleyici Boyutu'nun bir menü öğesi olarak gösterilmesi için, Kağıt menüsünde ÇA Yapılandırma ayarı Kaset olarak atanmalıdır.

Kağıt Boyutu/Türü menüsünde bulunan Kağıt Türü menüsünden tüm tepsiler için Kağıt Türü ayarının yapılması gerekir.

## Tepsilerin bağlantısını kaldırma

Bağlantısı kaldırılan tepsilerin diğer tepsilerle ayarları aynı *değildir*.


Bir tepsinin bağlantısını kaldırmak için, diğer tepsilerin ayarlarıyla eşleşmeyecek şekilde aşağıdaki tepsi ayarlarını değiştirin:

- Düz Kağıt (örneğin: Düz Kağıt, Antetli Kağıt, Özel Tür <x>)  
Kağıt Türü adları, kağıt özelliklerini açıklar. Kağıdınızı en iyi tanımlayan ad, bağlantılı tepsiler tarafından kullanılıyorsa tepsiyeye farklı bir Kağıt Türü adı (örn. Özel Tür <x>) atayın veya kendi özel adınızı tanımlayın.
- Kağıt Boyutu (örneğin: letter, A4, statement)  
Bir tepsinin Kağıt Boyutu ayarını otomatik olarak değiştirmek için farklı bir kağıt boyutu yükleyin. Çok amaçlı besleyicinin Kağıt Boyutu ayarları otomatik değildir; bu ayarların Kağıt Boyutu menüsünden elle yapılması gerekir.

**Uyarı—Hasar Tehlikesi:** Tepsiyeye yüklenen kağıt türünü olduğu gibi tanımlamayan bir Kağıt Türü adını atamayın. Isıtıcının sıcaklığı belirtilen Kağıt Türüne göre değişiklik gösterir. Yanlış bir Kağıt Türü seçilirse kağıt düzgün şekilde işlenmeyebilir.

## Özel bir kağıt türü adı atama

Bir tepsiyi bağlantılandırırken veya tepsinin bağlantısını kaldırırken tepsiyeye özel bir kağıt türü adı atayın.

- 1 Yazıcının açık olduğundan ve ekranda **Hazır** mesajının görüntülediğinden emin olun.
- 2 Ana ekranda  düğmesine basın.
- 3 **Paper Menu (Kağıt Menüsü)** öğesine basın.
- 4 **Paper Size/Type (Kağıt Boyutu/Türü)** öğesine basın.
- 5 Doğru özel tür görüntüleninceye kadar istediğiniz tepsi için kağıt türü oklarına basın.
- 6 Tepsi numarasına veya **MP Feeder Type (ÇA Besleyici Türü)** öğesine basın.
- 7 **Submit (Gönder)** öğesine basın.

## Özel Tür <x> adını değiştirme

Yüklenen özel kağıt türlerinin her biri için Özel Tür <x> dışında bir ad tanımlamak üzere Yerleşik Web Sunucusu'nu veya MarkVision™ uygulamasını kullanabilirsiniz. Özel Tür <x> adı değiştirildiğinde, menüler Özel Tür <x> yerine yeni adı görüntüler.

Yerleşik Web Sunucusu'ndan bir Özel Tür <x> adını değiştirmek için:

- 1 Web tarayıcınızın adres alanına yazıcının IP adresini yazın.  
**Not:** Yazıcınızın IP adresini bilmiyorsanız, bir ağ kurulumu sayfası yazdırın ve TCP/IP bölümünde IP adresini bulun.
- 2 **Settings (Ayarlar)** düğmesini tıklayın.
- 3 Varsayılan Ayarlar'ın altında, **Paper Menu (Kağıt Menüsü)** öğesini tıklayın.

**4 Custom Names (Özel Adlar)** düğmesini tıkklatın.

**5 Özel Ad <x>** kutusuna kağıt türü için bir ad yazın.

**Not:** Bu özel ad, Özel Türler ve Kağıt Boyutu/Türü menülerindeki tür <x> adının yerine geçecektir.

**6 Submit (Gönder)** düğmesini tıkklatın.

**7 Custom Types (Özel Türler)** düğmesini tıkklatın.

**Özel Türler** mesajı ve ardından özel adınız görüntülenir.

**8** Özel adınızın yanındaki listeden bir Kağıt Türü ayarı seçin.

**9 Submit (Gönder)** düğmesini tıkklatın.

# Paper and specialty media guidelines

## Paper guidelines

Selecting the correct paper or specialty media reduces printing problems. For the best print quality, try a sample of the paper or specialty media before buying large quantities.

### Kağıt özellikleri

Aşağıdaki kağıt özellikleri yazdırma kalitesini ve güvenilirliğini etkiler. Yeni stok kartını değerlendirirken bu özellikleri dikkate alın.

#### Ağırlık

Yazıcı 60-176 g/m<sup>2</sup> (16-47 lb bond) ağırlığında uzun grenli kağıdı otomatik olarak besleyebilir. Ağırlığı 60 g/m<sup>2</sup> (16 lb) altındaki kağıtlar doğru beslemek için yeterince sert olmayabilir ve sıkışmalara neden olabilir. En iyi performans için, 75 g/m<sup>2</sup> (20 lb bond) ağırlığında uzun grenli kağıt kullanın. 182 x 257 mm'den (7,2 x 10,1 inç) daha küçük kağıtlar için, 90 g/m<sup>2</sup> (24 lb) veya daha ağır kağıtları öneririz.

#### Kıvrılma

Kıvrılma, kağıdın kenarlarından bükülme eğilimidir. Aşırı kıvrılma besleme sorunlarına yol açabilir. Kağıt aşırı sıcaklığa maruz kaldığı yazıcıdan geçtikten sonra da kıvrılma oluşabilir. Kağıdın sıcak, nemli, soğuk veya kuru ortamlarda açıkta saklanması yazdırmadan önce kağıdın kıvrılmasına katkıda bulunabilir ve besleme sorunlarına yol açabilir.

#### Düzgünlük

Kağıdın düzgünlüğü yazdırma kalitesini etkiler. Kağıt çok kabaysa, toner kağıtta doğru ısınmayabilir. Kağıt çok düzgünse, kağıt besleme veya yazdırma kalitesi sorunlarına neden olabilir. Daima 100 ve 300 Sheffield noktası aralığındaki kağıtları kullanın; en iyi yazdırma kalitesi sonuçları 150 ve 250 Sheffield noktası arasında elde edilir.

#### Nem içeriği

Nem içeriği hem yazdırma kalitesini hem yazıcının kağıdı doğru besleme yeteneğini etkiler. Kağıdı kullanma zamanı gelene kadar orijinal ambalajında tutun. Bu, kağıdın performansını düşürebilecek nem değişikliklerine maruz kalmasını sınırlar.

Kağıdı yazdırmadan önceki 24-48 saat içinde orijinal ambalajıyla yazıcıyla aynı ortamda saklayarak hazırlayın. Kağıdı sakladığınız veya depoladığınız ortam yazıcının bulunduğu ortamdaki çok farklıysa, bu bekletme süresini birkaç güne çıkarın. Kalın kağıtlar için daha uzun bir hazırlama süresi gerekebilir.

#### Gren yönü

Gren, kağıt liflerinin bir kağıt yaprağı yönündeki hizalanmasını belirtir. Gren, ya kağıt uzunluğu yönünde *uzun grenli* ya da kağıt genişliği yönünde *kısa grenli* olur.

60-176 g/m<sup>2</sup> (16-47 lb bond) kağıt, uzun grenli kağıt önerilir. 176 g/m<sup>2</sup> değerinden daha ağır kağıtlar için, kısa gren önerilir.

## Lif içeriđi

Çođu yüksek-kaliteli fotokopi kađıdı % 100 kimyasal olarak işlenmiş odun hamurundan yapılır. Bu içerik kađıda yüksek bir kararlılık sağlar ve bu sayede daha az besleme sorunu oluşur ve daha yüksek bir yazdırma kalitesi elde edilir. Pamuk gibi lif içeren kađıtlar, kađıt kullanımını olumsuz etkileyen özelliklere sahiptir.

Geri dönüştürülmüş lif içeriđine sahip kađıtlar hakkında ayrıntılı bilgi almak için bkz. "Geri dönüştürülmüş kađıt ve diđer ofis kađıtlarını kullanma", sayfa 86.

## Kabul edilemez kađıtlar

Aşağıdaki kađıt türlerinin bu yazıcıyla kullanılması önerilmez:

- Karbonsuz kađıt, karbonsuz kopya kađıdı (CCP) veya karbon gerektirmeyen kađıt (NCR) olarak da bilinen, karbon kađıdı kullanmadan kopya çıkarmak için kullanılan kimyasal olarak işlenmiş kađıtlar
- Yazıcıya bulaşabilecek kimyasallar içiren matbu kađıtlar
- Yazıcının ısıtıcısının sıcaklığından etkilenebilecek matbu kađıtlar
- Optik karakter tanıma (OCR) formları gibi  $\pm 2.3$  mm'den ( $\pm 0.9$  inç'ten) daha büyük hedef alanları (sayfa üzerinde belirli bir yazdırma konumu) gerektiren matbu kađıtlar

Bazı durumlarda, yazdırma konumu bir yazılım uygulaması tarafından ayarlanarak bu formlara başarıyla yazdırılabilir.

- Kaplamalı kađıtlar (silinebilir bond), sentetik kađıtlar, termal kađıtlar
- Kaba-kenarlı, kaba veya ağır dokulu yüzeyi olan kađıtlar veya kıvrılmış kađıtlar
- EN12281:2002 (Avrupa) yönergelerine uygun olmayan geri dönüştürülmüş kađıtlar
- Ağırlığı  $60 \text{ g/m}^2$  (16 lb'den) düşük kađıtlar
- Çok-parçalı formlar veya belgeler

## Kađıt seçme

Dođru kađıt kullanımı sıkışmaları önler ve sorunsuz yazdırılmasını sağlar.

Sıkışmaların ve düşük yazdırma kalitesinin önüne geçmek için:

- *Her zaman yeni ve hasarsız kađıt kullanın.*
- Kađıt yüklemeye önce, kađıdın önerilen yazdırma yüzünü öğrenin. Bu bilgi genellikle kađıt paketinin üzerinde bulunur.
- Kesilmiş veya elle koparılmış kađıt *kullanmayın.*
- Farklı boyut, tür ve ağırlıklardaki kađıtları aynı kaynakta *kullanmayın*, aksi takdirde kađıt sıkışabilir.
- Fotokopi makineleri veya yazıcılar için özel olarak tasarlanmamış kaplamalı kađıtları *kullanmayın.*

## Matbu formları ve antetli kađıtları seçme

Matbu form ve antetli kađıt seçerken bu kuralları kullanın.

- $60 - 90 \text{ g/m}^2$  ağırlığında kađıt için uzun gren kullanın.
- Offset taş baskısı veya kabartma yazdırma prosedürleri için yalnızca matbu form veya antetli kađıt kullanın.
- Kaba veya ağır dokulu yüzeyi olan kađıtlardan kaçının.

Fotokopi makinelerinde kullanılmak üzere tasarlanmış ısıya-dayanıklı mürekkeplerle baskı yapılmış kağıtları kullanın. Mürekkep erimeksizin veya zararlı emisyon yaymaksızın 230°C (446°F) sıcaklığa dayanabilecek özellikte olmalıdır. Tonerin içindeki reçineden etkilenmeyen mürekkepleri kullanın. Oksidasyonla-kuruyan veya yağ-esaslı mürekkepler bu şartlara genellikle uygundur, ama bu durum lateks mürekkepleri için geçerli olmayabilir. Emin değilseniz, kağıt tedarikçinize başvurun.

Antetli kağıtlar gibi matbu kağıtlar erimeksizin veya zararlı emisyon yaymaksızın 230°C (446°F) sıcaklığa dayanabilecek özellikte olmalıdır.

## Geri dönüştürülmüş kağıt ve diğer ofis kağıtlarını kullanma

Lazer (fotokopi makinesi) yazıcılarda kullanım için özel olarak üretilen geri dönüştürülmüş kağıt yazıcınızda kullanılabilir. Ancak, *tüm* geri dönüştürülmüş kağıtların iyi besleneceğine yönelik geniş kapsamlı bir açıklama yapılamaz.

Genellikle aşağıdaki nitelik kuralları geri dönüştürülmüş kağıt için geçerlidir.

- Düşük nem içeriği (%4-5)
- Uygun düzgünlük (100-200 Sheffield noktası veya 140-350 Bendtsen noktası, Avrupa)

**Not:** Daha düzgün kağıtların bazıları (örn. premium 24 lb lazer kağıtlar, 50-90 Sheffield noktası) ve daha pürüzlü kağıtlar (örn. premium pamuklu kağıtlar, 200-300 Sheffield noktası), yüzey dokusuna rağmen lazer yazıcılarda düzgün çalışacak şekilde tasarlanmıştır. Bu tür kağıtları kullanmadan önce kağıt üreticisine danışın.

- Uygun yapraktan yaprağa sürtünme katsayısı (0.4-0.6)
- Besleme yönündeki yeterli bükülme direnci

Geri dönüştürülmüş kağıt, düşük ağırlıklı (<60 g/m<sup>2</sup> [16 lb bond]) ve/veya daha düşük kompaslı (<3,8 mil [0,1 mm]) kağıt ve portre (veya kısa kenar) için kısa grenli kesilmiş kağıtlarla beslenen yazıcılarda güvenilir kağıt beslemesi için gereken dirençle karşılaştırıldığında daha düşük bir bükülme direnci görülebilmektedir. Lazer (fotokopi makinesi) yazdırma işlemlerinde bu tür kağıtları kullanmadan önce kağıt üreticisine danışın. Bunların yalnızca genel kurallar olduğunu ve bu kurallara uygun kağıdın yine de herhangi bir lazer yazıcıda kağıt besleme sorunlarına yol açabileceğini unutmayın (örneğin normal yazdırma koşullarında kağıt aşırı derecede kıvrıldığında).

## Kağıtları saklama

Sıkışmaların ve baskı kalitesi eşitsizliklerini gidermeye katkıda bulunmak için bu kağıt saklama kurallarını uygulayın.

- En iyi sonuçlar için, kağıtlarınızı 21°C (70°F) sıcaklıkta ve bağıl nemin % 40 olduğu bir ortamda saklayın. Çoğu etiket üreticisi 18 - 24°C (65 - 75°F) arasında bir sıcaklıkta ve bağıl nemi % 40 ile 60 derecesinde bir ortamda yazdırmanızı önermektedir.
- Kağıtlarınızı mümkünse kartonlarında tutarak, zemin yerine bir palet veya raf üzerinde saklayın.
- Kağıt paketlerini düz bir zeminde saklayın.
- Kağıt paketlerinin üzerine hiçbir şey koymayın.

# Supported paper sizes, types, and weights

The following tables provide information on standard and optional paper sources and the types of paper they support.

**Not:** For an unlisted paper size, configure a Universal Paper Size.

## Yazıcı tarafından desteklenen kağıt boyutları

Kağıt boyutu	Boyutlar	250- veya 550-sayfalık tepşiler (standart ya da isteğe bağı)	İsteğe bağı 2000-sayfalık tepşi	Çok amaçlı besleyici	Arkalı önlü birimi
<b>A4</b>	210 x 297 mm (8,3 x 11,7 inç)	✓	✓	✓	✓
<b>A5</b>	148 x 210 mm (5,8 x 8,3 inç)	✓	X	✓	✓
<b>A6<sup>1,2</sup></b>	105 x 148 mm (4,1 x 5,8 inç)	X	X	✓	X
<b>JIS B5</b>	182 x 257 mm (7,2 x 10,1 inç)	✓	X	✓	✓
<b>Letter</b>	216 x 279 mm (8,5 x 11 inç)	✓	✓	✓	✓
<b>Legal</b>	216 x 356 mm (8,5 x 14 inç)	✓	✓	✓	✓
<b>Executive</b>	184 x 267 mm (7,3 x 10,5 inç)	✓	X	✓	✓
<b>Oficio<sup>1</sup></b>	216 x 340 mm (8,5 x 13,4 inç)	✓	X	✓	✓
<b>Folio<sup>1</sup></b>	216 x 330 mm (8,5 x 13 inç)	✓	X	✓	✓
<b>Statement<sup>1</sup></b>	140 x 216 mm (5,5 x 8,5 inç)	✓	X	✓	X

<sup>1</sup> Bu boyut yalnızca kağıt kaynağı boyut algılamayı desteklemediğinde ya da boyut algılama kapalı olduğunda Kağıt Boyutu menüsünde görüntülenir.

<sup>2</sup> Yalnızca standart çıkış selesi bu boyutu destekler.

<sup>2</sup> Yazılım uygulaması tarafından boyut belirtilmediği sürece, bu boyut ayarı, sayfayı 216 x 356 mm (8,5 x 14 inç) için biçimlendirir.

<sup>4</sup> Arkalı önlü yazdırmayı desteklemek için Universal genişliğinin 148 mm (5,8 inç) ile 216 mm (8,5 inç) arasında; Universal uzunluğunun ise 182 mm (7,2 in.) ile 356 mm (14 inç) arasında olması gerekir.

Kağıt boyutu	Boyutlar	250- veya 550-sayfalık tepsiler (standart ya da isteğe bağlı)	İsteğe bağlı 2000-sayfalık tepsi	Çok amaçlı besleyici	Arkalı önlü birimi
<b>Universal</b> <sup>3,4</sup>	138 x 210 mm (5,5 x 8,3 inç) en fazla 216 x 356 mm (8,5 x 14 inç)	✓	X	✓	X
	70 x 127 mm (2,8 x 5 inç) - 216 x 356 mm (8,5 x 14 inç)	X	X	✓	X
	148 x 182 mm (5,8 x 7,7 inç) - 216 x 356 mm (8,5 x 14 inç)	✓	X	✓	✓
<b>7 3/4 Zarf (Monarch)</b>	98 x 191 mm (3,9 x 7,5 inç)	X	X	✓	X
<b>9 Zarf</b>	98 x 225 mm (3,9 x 8,9 inç)	X	X	✓	X
<b>10 Zarf</b>	105 x 241 mm (4,1 x 9,5 inç)	X	X	✓	X
<b>DL Zarf</b>	110 x 220 mm (4,3 x 8,7 inç)	X	X	✓	X
<b>Diğer Zarf</b>	98 x 162 mm (3,9 x 6,4 inç) - 176 x 250 mm (6,9 x 9,8 inç)	X	X	✓	X

<sup>1</sup> Bu boyut yalnızca kağıt kaynağı boyut algılamayı desteklemediğinde ya da boyut algılama kapalı olduğunda Kağıt Boyutu menüsünde görüntülenir.

<sup>2</sup> Yalnızca standart çıkış selesi bu boyutu destekler.

<sup>2</sup> Yazılım uygulaması tarafından boyut belirtilmediği sürece, bu boyut ayarı, sayfayı 216 x 356 mm (8,5 x 14 inç) için biçimlendirir.

<sup>4</sup> Arkalı önlü yazdırmayı desteklemek için Universal genişliğinin 148 mm (5,8 inç) ile 216 mm (8,5 inç) arasında; Universal uzunluğunun ise 182 mm (7,2 in.) ile 356 mm (14 inç) arasında olması gerekir.

**Not:** Dizin kartı gibi A5'ten daha küçük boyutlu ortamlar için isteğe bağlı 250-sayfalık Evrensel Olarak Ayarlanabilir Tepsi kullanılabilir.



## Yazıcı tarafından desteklenen kağıt türleri ve ağırlıkları

Yazıcı motoru, 60-176 g/m<sup>2</sup> (16-47 lb) kağıt ağırlıklarını destekler. Arkalı önlü birimi 63-170 g/m<sup>2</sup> (17-45 lb) kağıt ağırlıklarını destekler.

Kağıt türü	250- veya 550-sayfalık tepsiler (standart ya da isteğe bağlı)	İsteğe bağlı 2000-sayfalık tepsi	Çok amaçlı besleyici	Arkalı önlü birimi
<b>Kağıt</b> <ul style="list-style-type: none"><li>• Düz</li><li>• Bond</li><li>• Renkli</li><li>• Özel</li><li>• Antetli</li><li>• Hafif</li><li>• Ağır</li><li>• Matbu</li><li>• Kaba/Pamuk</li><li>• Geri Dnşt.</li></ul>	✓	✓	✓	✓
<b>Stok kartı</b>	✓	✓	✓	✓
<b>Zarflar</b>	X	X	✓	X
<b>Etiketler <sup>1</sup></b>	✓	✓	✓	✓
<b>Saydamlar</b>	✓	✓	✓	✓

<sup>1</sup> Tek taraflı kağıt etiketler, lazer yazıcılarda arada bir kullanım için desteklenir: bir ayda en fazla 20 sayfa kağıt etikete yazdırılmalıdır. Vinil, pharmacy ve çift web etiketleri desteklenmez.

**Uyarı—Hasar Tehlikesi:** Ayda 20 sayfadan çok etiket yazdırılması, arkalı önlü birimine zarar verebilir.

## Çıkış selesi tarafından desteklenen kağıt türleri ve ağırlıkları

Desteklenen kağıt türlerini ve ağırlıklarını kullanan yazdırma işlerinin olası çıkış hedeflerini belirlemek için bu tabloyu kullanın. Her çıkış selesinin kağıt kapasitesi parantez içinde listelenir. Kağıt kapasitesi tahminleri, 75 g/m<sup>2</sup> (20 lb) kağıt temel alınarak hesaplanmıştır.

Son işlemci, 60-176 g/m<sup>2</sup> (16-47 lb) kağıt ağırlıklarını destekler.

Kağıt türü	Standart çıkış selesi (350 veya 550 sayfalık)	İsteğe bağlı donanım		
		Çıkış Genişletici (550 sayfalık) veya Yüksek Kapiteli Çıktı Yığılayıcı (1850 sayfalık)	4-Selelik Posta Kutusu (400 sayfalık) <sup>1</sup>	StapleSmart II Son İşlemci (500 sayfalık) <sup>1</sup>
<b>Kağıt</b> <ul style="list-style-type: none"><li>• Düz</li><li>• Bond</li><li>• Renkli</li><li>• Özel</li><li>• Antetli</li><li>• Hafif</li><li>• Ağır</li><li>• Matbu</li><li>• Kaba/Pamuk</li><li>• Geri Dnşt.</li></ul>	✓	✓	✓	✓
<b>Stok kartı</b>	✓	✓	X	X
<b>Zarflar</b>	✓	✓	X	X
<b>Etiketler</b>	✓	✓	X	X
<b>Saydamlar</b>	✓	✓	X	X

<sup>1</sup> 60-90 g/m<sup>2</sup> (16-24 lb) kağıt ağırlıklarını destekler.  
<sup>2</sup> Zımbalanmış paket başına maksimum 50 sayfa 75 g/m<sup>2</sup> (20 lb) kağıt. Daha ağır kağıtlarla sonuçlar değişiklik gösterebilir.

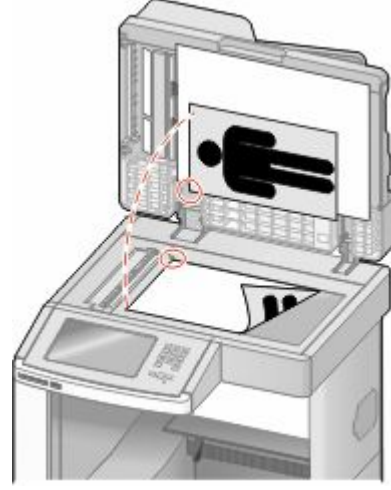
# Copying

## ADF



Use the ADF for multiple-page documents.

## Scanner glass




Use the scanner glass for single pages, small items (such as postcards or photos), transparencies, photo paper, or thin media (such as magazine clippings).

## Making copies

### Hızlı kopya oluşturma

- 1 Orijinal belgeyi yüzü yukarı bakacak ve kısa kenarı önce girecek şekilde ADF'ye veya yüzü aşağı bakacak şekilde tarayıcı camına yerleştirin.

**Not:** ADF'ye kartpostal, fotoğraf, küçük öğeler, saydamlar, fotoğraf kağıdı veya (dergi kupürleri gibi) ince ortamlar yüklenmemelidir. Bu öğeleri tarayıcı camının üzerine yerleştirin.

- 2 ADF'ye bir belge yüklüyorsanız, kağıt kılavuzlarını ayarlayın.
- 3 Yazıcı kontrol panelinde  düğmesine basın.
- 4 Belgeyi tarayıcı camına yerleştirdiyse, ana ekrana geri dönmek için **Finish the Job (İşi Bitir)** öğesine dokununuz.

### ADF kullanarak kopyalama

- 1 Bir orijinal belgeyi yüzü yukarı bakacak ve kısa kenarı önce girecek şekilde ADF'ye yerleştirin.

**Not:** ADF'ye kartpostal, fotoğraf, küçük öğeler, saydamlar, fotoğraf kağıdı veya (dergi kupürleri gibi) ince ortamlar yüklenmemelidir. Bu öğeleri tarayıcı camının üzerine yerleştirin.

- 2 Kağıt kılavuzlarını ayarlayın.

- 3 Ana ekranda **Copy (Kopya)** ögesine dokunun veya kopya sayısını girmek için tuş takımını kullanın. Kopya ekranı görüntülenir.
- 4 Gerektiğinde kopya ayarlarını değiştirin.
- 5 **Copy It (Kopyala)** ögesine dokunun.

## Tarayıcı camını kullanarak kopyalama

- 1 Orijinal belgeyi ön yüzü aşağıya bakacak şekilde tarayıcı camının sol üst köşesine yerleştirin.
- 2 Ana ekranda **Copy (Kopya)** ögesine dokunun veya kopya sayısını girmek için tuş takımını kullanın. Kopya ekranı görüntülenir.
- 3 Gerektiğinde kopya ayarlarını değiştirin.
- 4 **Copy It (Kopyala)** ögesine dokunun.
- 5 Taranacak daha çok sayfanız varsa, sonraki belgeyi tarayıcı camına yerleştirin ve **Scan the Next Page (Sonraki Sayfayı Tara)** ögesine dokunun.
- 6 Ana ekrana geri dönmek için **Finish the Job (İşi Bitir)** ögesine dokunun.

## Fotoğraf kopyalama

- 1 Fotoğrafı ön yüzü aşağıya bakacak şekilde tarayıcı camının sol üst köşesine yerleştirin.
- 2 Ana ekranda, **Copy (Kopyala)** ögesine basın.
- 3 **Options (Seçenekler)** ögesine basın.
- 4 **Content (İçerik)** ögesine basın.
- 5 **Photograph (Fotoğraf)** ögesine basın.
- 6 **Done (Bitti)** ögesine basın.
- 7 **Copy It (Kopyala)** ögesine basın.
- 8 **Scan the Next Page (Sonraki Sayfayı Tara)** veya **Finish the Job (İşi Bitir)** ögesine basın.

## Copying on specialty media

### Saydamlar oluşturma

- 1 Orijinal belgeyi yüzü yukarı bakacak ve kısa kenarı önce girecek şekilde ADF'ye veya yüzü aşağı bakacak şekilde tarayıcı camına yerleştirin.  
**Not:** ADF'ye kartpostal, fotoğraf, küçük öğeler, saydamlar, fotoğraf kağıdı veya (dergi kupürleri gibi) ince ortamlar yüklenmemelidir. Bu öğeleri tarayıcı camının üzerine yerleştirin.
- 2 ADF'ye bir belge yüklüyorsanız, kağıt kılavuzlarını ayarlayın.
- 3 Ana ekranda, **Copy (Kopyala)** ögesine basın.

- 4 **Copy from (Kopya kaynağı)** ögesine basın ve sonra orijinal belgenin boyutunu tanımlayın.
- 5 **Copy to (Kopya hedefi)** ögesine basın ve sonra saydamları içeren tepsiye basın ya da **Manual Feeder (Elle Besleyici)** ögesine basın ve sonra çok amaçlı besleyiciye saydamları yerleştirin.
- 6 İstedığınız saydam boyutuna ve sonra **Continue (Devam)** ögesine basın.
- 7 **Transparency (Saydam)** görüntüleninceye kadar oklara basın.
- 8 **Transparency (Saydam)** ögesine ve ardından **Continue (Devam)** ögesine basın.
- 9 **Copy It (Kopyala)** ögesine basın.

## Antetli kağıda kopyalama

- 1 Orijinal belgeyi yüzü yukarı bakacak ve kısa kenarı önce girecek şekilde ADF'ye veya yüzü aşağı bakacak şekilde tarayıcı camına yerleştirin.  
**Not:** ADF'ye kartpostal, fotoğraf, küçük öğeler, saydamlar, fotoğraf kağıdı veya (dergi kupürleri gibi) ince ortamlar yüklenmemelidir. Bu öğeleri tarayıcı camının üzerine yerleştirin.
- 2 ADF'ye bir belge yüklüyorsanız, kağıt kılavuzlarını ayarlayın.
- 3 Ana ekranda, **Copy (Kopyala)** ögesine basın.
- 4 **Copy from (Kopya kaynağı)** ögesine basın ve sonra orijinal belgenin boyutunu tanımlayın.
- 5 **Copy to (Kopya hedefi)** ve **Manual Feeder (Elle Besleyici)** öğelerine basın ve antetli tarafı yukarı bakacak ve üst tarafı önce girecek şekilde antetli kağıdı çok amaçlı besleyiciye yerleştirin.
- 6 İstedığınız antetli kağıt boyutuna ve sonra **Continue (Devam)** ögesine basın.
- 7 **Letterhead (Antetli)** görüntüleninceye kadar oklara basın.
- 8 **Letterhead (Antetli)** ögesine ve ardından **Continue (Devam)** ögesine basın.
- 9 **Copy It (Kopyala)** ögesine basın.

## Customizing copy settings

### Bir boyuttan diğerine kopyalama

- 1 Orijinal belgeyi yüzü yukarı bakacak ve kısa kenarı önce girecek şekilde ADF'ye veya yüzü aşağı bakacak şekilde tarayıcı camına yerleştirin.  
**Not:** ADF'ye kartpostal, fotoğraf, küçük öğeler, saydamlar, fotoğraf kağıdı veya (dergi kupürleri gibi) ince ortamlar yüklenmemelidir. Bu öğeleri tarayıcı camının üzerine yerleştirin.
- 2 ADF'ye bir belge yüklüyorsanız, kağıt kılavuzlarını ayarlayın.
- 3 Ana ekranda, **Copy (Kopyala)** ögesine basın.
- 4 **Copy from (Kopya kaynağı)** ögesine basın ve sonra orijinal belgenin boyutunu tanımlayın.

**5 Copy to (Kopya hedefi)** ögesine basın ve ardından kopyanın olmasını istediğiniz boyutu seçin.

**Not:** "Kopya kaynağı" boyutundan farklı bir kağıt boyutu seçerseniz, yazıcı boyutu otomatik olarak ölçeklendirir.

**6 Copy It (Kopyala)** ögesine basın.

## Seçilen bir tepsideki kağıtları kullanarak kopya oluşturma

Kopyalama işlemi sırasında, istediğiniz kağıt türünü içeren tepsiyi seçebilirsiniz. Örneğin, çok amaçlı besleyicide özel ortam bulunuyorsa ve bu ortam üzerinde kopya oluşturmak istiyorsanız:

**1** Orijinal belgeyi yüzü yukarı bakacak ve kısa kenarı önce girecek şekilde ADF'ye veya yüzü aşağı bakacak şekilde tarayıcı camına yerleştirin.

**Not:** ADF'ye kartpostal, fotoğraf, küçük öğeler, saydamlar, fotoğraf kağıdı veya (dergi kupürleri gibi) ince ortamlar yüklenmemelidir. Bu öğeleri tarayıcı camının üzerine yerleştirin.

**2** ADF'ye bir belge yüklüyorsanız, kağıt kılavuzlarını ayarlayın.

**3** Ana ekranda, **Copy (Kopyala)** ögesine basın.

**4 Copy from (Kopya kaynağı)** ögesine basın ve sonra orijinal belgenin boyutunu tanımlayın.

**5 Copy to (Kopya hedefi)** ve **Manual Feeder (Elle Besleyici)** öğelerine ya da istediğiniz kağıt türünü içeren tepsiye basın.

**Not:** Elle Besleyici seçeneğini belirlerseniz, ayrıca kağıt boyutunu ve türünü de seçmeniz gerekir.

**6 Copy It (Kopyala)** ögesine basın.

## Karma kağıt türlerini içeren bir belgeyi kopyalama

Karma kağıt türlerini içeren orijinal bir belgeyi kopyalamak için ADF'yi kullanın. Yüklenen kağıt boyutlarına ve "Kopya hedefi" ve "Kopya kaynağı" ayarlarına bağlı olarak her kopya ya karma kağıt boyutlarına yazdırılır (Örnek 1) ya da tek bir kağıt boyutuna sığacak şekilde ölçeklendirilir (Örnek 2).

### Örnek 1: Karma kağıt boyutlarına kopyalama

Yazıcıda iki kağıt tepsi vardır, bir tepsiye letter-boyutunda kağıt, diğer tepsiye de legal-boyutunda kağıt yüklenmiştir. Letter- ve legal-boyutunda sayfalar içeren bir belgenin kopyalanması gerekmektedir.

**1** Orijinal belgeyi yüzü yukarı bakacak ve kısa kenarı önce girecek şekilde ADF'ye veya yüzü aşağı bakacak şekilde tarayıcı camına yerleştirin.

**Not:** ADF'ye kartpostal, fotoğraf, küçük öğeler, saydamlar, fotoğraf kağıdı veya (dergi kupürleri gibi) ince ortamlar yüklenmemelidir. Bu öğeleri tarayıcı camının üzerine yerleştirin.

**2** ADF'ye bir belge yüklüyorsanız, kağıt kılavuzlarını ayarlayın.

**3** Ana ekranda, **Copy (Kopyala)** ögesine basın.

**4 Copy from (Kopya kaynağı)** ve **Auto Size Sense (Otomatik Boyut Algılama)** öğelerine basın.

**5 Copy to (Kopya hedefi) ve Auto Size Match (Otomatik Boyut Eşleştirme) öğelerine basın.**

**6 Copy It (Kopyala) öğesine basın.**

Tarayıcı, tarama sırasında karma kağıt boyutlarını tanımlar. f Kopyalar, orijinal belgenin kağıt boyutlarına karşılık gelecek şekilde karma kağıt boyutlarına yazdırılır.

## Örnek 2: Tek kağıt boyutuna kopyalama

Yazıcıda letter boyutunda kağıt yüklenmiş bir kağıt tepsisi vardır. Letter- ve legal-boyutunda sayfalar içeren bir belgenin kopyalanması gerekmektedir.

**1** Orijinal belgeyi yüzü yukarı bakacak ve kısa kenarı önce girecek şekilde ADF'ye veya yüzü aşağı bakacak şekilde tarayıcı camına yerleştirin.

**Not:** ADF'ye kartpostal, fotoğraf, küçük öğeler, saydamlar, fotoğraf kağıdı veya (dergi kupürleri gibi) ince ortamlar yüklenmemelidir. Bu öğeleri tarayıcı camının üzerine yerleştirin.

**2** ADF'ye bir belge yüklüyorsanız, kağıt kılavuzlarını ayarlayın.

**3** Ana ekranda, **Copy (Kopyala)** öğesine basın.

**4 Copy from (Kopya kaynağı) ve Mixed Letter/Legal (Karma Letter/Legal) öğesine basın.**

**5 Copy to (Kopya hedefi) ve Letter öğelerine basın.**

**6 Copy It (Kopyala) öğesine basın.**

Tarayıcı, tarama sırasında karma kağıt boyutlarını tanımlar ve legal-boyutundaki sayfaları, letter-boyutundaki kağıda yazdırılacak şekilde ölçeklendirir.

## Kağıdın her iki yüzüne kopyalama (arkalı önlü yazdırma)

**1** Orijinal belgeyi yüzü yukarı bakacak ve kısa kenarı önce girecek şekilde ADF'ye veya yüzü aşağı bakacak şekilde tarayıcı camına yerleştirin.

**Not:** ADF'ye kartpostal, fotoğraf, küçük öğeler, saydamlar, fotoğraf kağıdı veya (dergi kupürleri gibi) ince ortamlar yüklenmemelidir. Bu öğeleri tarayıcı camının üzerine yerleştirin.

**2** ADF'ye bir belge yüklüyorsanız, kağıt kılavuzlarını ayarlayın.

**3** Ana ekranda, **Copy (Kopyala)** öğesine basın.

**4** Yüzler (Arkalı Önlü) alanında, kopyalarınızın arkalı önlü yazdırılma şekline benzeyen düğmeye basın.

Birinci numara, orijinal belgelerin yüzlerini temsil eder; ikinci numara ise kopyanın yüzlerini temsil eder. Örneğin, 1 taraflı orijinal belgeniz varsa ve 2-taraflı kopyalar istiyorsanız, 1-taraflıdan 2-taraflıya seçeneğini belirleyin.

**5 Copy It (Kopyala) öğesine basın.**

## Kopyaları küçültme veya büyütme

Kopyalar, orijinal belgenin %25'ine kadar küçültülebilir veya orijinal belgenin %400'üne kadar büyütülebilir. Ölçekle için varsayılan fabrika ayarı Otomatik'tir. Ölçekle ayarını Otomatik olarak bırakırsanız, orijinal belgenizin içeriği, kopyaladığınız kağıdın boyutuna sığacak şekilde ölçeklendirilir.

Bir kopyayı küçültmek veya büyütme için:

- 1 Orijinal belgeyi yüzü yukarı bakacak ve kısa kenarı önce girecek şekilde ADF'ye veya yüzü aşağı bakacak şekilde tarayıcı camına yerleştirin.  
**Not:** ADF'ye kartpostal, fotoğraf, küçük öğeler, saydamlar, fotoğraf kağıdı veya (dergi kupürleri gibi) ince ortamlar yüklenmemelidir. Bu öğeleri tarayıcı camının üzerine yerleştirin.
- 2 ADF'ye bir belge yüklüyorsanız, kağıt kılavuzlarını ayarlayın.
- 3 Ana ekranda, **Copy (Kopyala)** öğesine basın.
- 4 Ölçekle alanında, kopyalarınızı büyütme veya küçültme için oklara dokununuz.  
Ölçekle ayarı elle yapıldıktan sonra "Kopya hedefi" veya "Kopya kaynağı" öğesine basıldığında, ölçekleme değeri Otomatik ayarına geri döner.
- 5 **Copy It (Kopyala)** öğesine basın.

## Kopya kalitesini ayarlama

- 1 Orijinal belgeyi yüzü yukarı bakacak ve kısa kenarı önce girecek şekilde ADF'ye veya yüzü aşağı bakacak şekilde tarayıcı camına yerleştirin.  
**Not:** ADF'ye kartpostal, fotoğraf, küçük öğeler, saydamlar, fotoğraf kağıdı veya (dergi kupürleri gibi) ince ortamlar yüklenmemelidir. Bu öğeleri tarayıcı camının üzerine yerleştirin.
- 2 ADF'ye bir belge yüklüyorsanız, kağıt kılavuzlarını ayarlayın.
- 3 Ana ekranda, **Copy (Kopyala)** öğesine basın.
- 4 **Options (Seçenekler)** öğesine basın.
- 5 **Content (İçerik)** öğesine basın.
- 6 Kopyaladığınız öğeyi en iyi şekilde temsil eden düğmeye basın:
  - **Text (Metin)**-Daha çok metin veya satır grafiğinden oluşan orijinal belgeler için kullanılır
  - **Text/Photo (Metin/Fotoğraf)**-Orijinal belgelerde metin ve grafik ya da resim bir arada yer alıyorsa kullanılır
  - **Photograph (Fotoğraf)**-Orijinal belge, yüksek kaliteli fotoğraf veya mürekkep püskürtmeli baskı olduğunda kullanılır
  - **Printed Image (Bastırılan Resim)**-Yarım ton fotoğrafları, lazer yazıcıda yazdırılmış belgeler gibi grafikleri veya daha çok resimden oluşan dergi ya da gazete sayfalarını kopyalarken kullanılır
- 7 **Done (Bitti)** öğesine basın.
- 8 **Copy It (Kopyala)** öğesine basın.



## Kopyaları harmanlama

Bir belgenin birden fazla kopyasını yazdırıyorsanız, her kopyayı bir küme olarak (harmanlanmış) yazdırmayı veya kopyaları sayfa grupları olarak (harmanlanmamış) yazdırmayı seçebilirsiniz.

### Harmanlanmış



### Harmanlanmamış



Varsayılan olarak Harmanla Açık'tır. Kopyalarınızı harmanlamak istemiyorsanız bu ayarı Kapalı durumuna getirin.

Harmanlamayı devre dışı bırakmak için:

- 1 Orijinal belgeyi yüzü yukarı bakacak ve kısa kenarı önce girecek şekilde ADF'ye veya yüzü aşağı bakacak şekilde tarayıcı camına yerleştirin.  
**Not:** ADF'ye kartpostal, fotoğraf, küçük öğeler, saydamlar, fotoğraf kağıdı veya (dergi kupürleri gibi) ince ortamlar yüklenmemelidir. Bu öğeleri tarayıcı camının üzerine yerleştirin.
- 2 ADF'ye bir belge yüklüyorsanız, kağıt kılavuzlarını ayarlayın.
- 3 Ana ekranda, **Copy (Kopyala)** ögesine basın.
- 4 Kopya sayısını girmek için tuş takımını kullanın.
- 5 Kopyalarınızın harmanlanmasını istemiyorsanız **Off (Kapalı)** ögesine basın.
- 6 **Copy It (Kopyala)** ögesine basın.

## Kopyaların arasına ayırma sayfaları yerleştirme

- 1 Orijinal belgeyi yüzü yukarı bakacak ve kısa kenarı önce girecek şekilde ADF'ye veya yüzü aşağı bakacak şekilde tarayıcı camına yerleştirin.  
**Not:** ADF'ye kartpostal, fotoğraf, küçük öğeler, saydamlar, fotoğraf kağıdı veya (dergi kupürleri gibi) ince ortamlar yüklenmemelidir. Bu öğeleri tarayıcı camının üzerine yerleştirin.
- 2 ADF'ye bir belge yüklüyorsanız, kağıt kılavuzlarını ayarlayın.
- 3 Ana ekranda, **Copy (Kopyala)** ögesine basın.
- 4 **Options (Seçenekler)** ögesine basın.
- 5 **Separator Sheets (Ayırma Sayfaları)** ögesine basın.  
**Not:** Kopyaların arasına ayırma sayfalarının yerleştirilmesi için Harmanla ögesinin Açık olarak ayarlanması gerekir. Harmanla ögesi Kapalı olursa, ayırma sayfaları yazdırma işinin sonuna eklenir.
- 6 Aşağıdakilerden birini seçin:
  - **Between Copies (Kopyalar Arasında)**
  - **Between Jobs (İşler Arasında)**
  - **Between Pages (Sayfalar Arasında)**
- 7 **Done (Bitti)** ögesine basın.
- 8 **Copy It (Kopyala)** ögesine basın.

## Bir kağıda birden fazla sayfa kopyalama

Kağıt tasarrufu yapmak için, çok sayfalı bir belgenin birbirini takip eden iki veya dört sayfasını tek bir kağıda yazdırabilirsiniz.

### Notlar:

- Kağıt Boyutu Letter, Legal, A4 veya B5 JIS olarak ayarlanmalıdır.
  - Kopya Boyutu %100 olarak ayarlanmalıdır.
- 1 Orijinal belgeyi yüzü yukarı bakacak ve kısa kenarı önce girecek şekilde ADF'ye veya yüzü aşağı bakacak şekilde tarayıcı camına yerleştirin.  
**Not:** ADF'ye kartpostal, fotoğraf, küçük öğeler, saydamlar, fotoğraf kağıdı veya (dergi kupürleri gibi) ince ortamlar yüklenmemelidir. Bu öğeleri tarayıcı camının üzerine yerleştirin.
  - 2 ADF'ye bir belge yüklüyorsanız, kağıt kılavuzlarını ayarlayın.
  - 3 Ana ekranda, **Copy (Kopyala)** ögesine basın.
  - 4 Bir arkalı önlü ayarı seçin.
  - 5 **Options (Seçenekler)** ögesine basın.
  - 6 **Paper Saver (Kağıt Tasarrufu)** ögesine basın.
  - 7 İstedığınız çıkışı seçin.
  - 8 Her kopya sayfasının etrafına bir kutu çizilmesini istiyorsanız **Print Page Borders Sayfa Kenarlıkları Yazdır** ögesine basın.
  - 9 **Done (Bitti)** ögesine basın.
  - 10 **Copy It (Kopyala)** ögesine basın.

## Özel bir iş oluşturma (iş oluşturma)

Özel iş veya iş oluşturma işlevi, bir veya daha fazla orijinal belge kümesini tek bir kopyalama işinde birleştirmek için kullanılır. Her küme farklı iş parametreleri kullanılarak taranabilir. Bir kopyalama işi gönderildiğinde ve Özel İş etkinleştirildiğinde, tarayıcı sağlanan parametreleri kullanarak birinci orijinal belge kümesini tarar ve sonra aynı ya da farklı parametrelerle bir sonraki kümeyi tarar.

Kümenin tanımlanması, tarama kaynağına bağlıdır:

- Bir belgeyi tarayıcı camında tararsanız, küme bir sayfadan oluşur.
- ADF'yi kullanarak birden çok sayfa tararsanız, küme ADF boşalincaya kadar taranmış tüm sayfalardan oluşur.
- ADF'yi kullanarak bir sayfa tararsanız, küme bir sayfadan oluşur.

Örneğin:


- 1 Orijinal belgeyi yüzü yukarı bakacak ve kısa kenarı önce girecek şekilde ADF'ye veya yüzü aşağı bakacak şekilde tarayıcı camına yerleştirin.  
**Not:** ADF'ye kartpostal, fotoğraf, küçük öğeler, saydamlar, fotoğraf kağıdı veya (dergi kupürleri gibi) ince ortamlar yüklenmemelidir. Bu öğeleri tarayıcı camının üzerine yerleştirin.
- 2 ADF'ye bir belge yüklüyorsanız, kağıt kılavuzlarını ayarlayın.
- 3 Ana ekranda, **Copy (Kopyala)** ögesine basın.

- 4 **Options (Seenekler)** ögesine basın.
- 5 **Custom Job (Özel İş)** ögesine basın.
- 6 **On (Aık)** ögesine basın.
- 7 **Done (Bitti)** ögesine basın.
- 8 **Copy It (Kopyala)** ögesine basın.  
Kümenin sonuna ulaşıldığında tarama ekranı görüntülenir.
- 9 Bir sonraki belgeyi ön yüzü yukarı bakacak ve kısa kenarı ADF'ye önce girecek şekilde ya da tarayıcı camına ön yüzü aşağı bakacak şekilde yerleştirin ve **Scan the Automatic Document Feeder (Otomatik Belge Besleyicide Tara)** veya **Scan the flatbed (Düz yatakta tara)** ögesine basın.  
**Not:** Gerekirse iş ayarlarını deęiştirin.
- 10 Başka bir belgeyi daha tarayacaksanız, bir sonraki belgeyi ön yüzü yukarı bakacak ve kısa kenarı ADF'ye önce girecek şekilde ya da tarayıcı camına ön yüzü aşağı bakacak şekilde yerleştirin ve **Scan the Automatic Document Feeder (Otomatik Belge Besleyicide Tara)** veya **Scan the flatbed (Düz yatakta tara)** ögesine basın. Aksi takdirde **Finish the job (İş bitir)** ögesine basın.

## İş kesintisi

İş kesintisi, geçerli yazdırma işini duraklatır ve kopyaları yazdırmanıza izin verir.

**Not:** Bu işlevin çalışması için İş Kesintisi ayarı Açık olmalıdır.

- 1 Orijinal belgeyi yüzü yukarı bakacak ve kısa kenarı önce girecek şekilde ADF'ye veya yüzü aşağı bakacak şekilde tarayıcı camına yerleştirin.  
**Not:** ADF'ye kartpostal, fotoğraf, küçük ögeler, saydamlar, fotoğraf kağıdı veya (dergi kupürleri gibi) ince ortamlar yüklenmemelidir. Bu ögeleri tarayıcı camının üzerine yerleştirin.
- 2 ADF'ye bir belge yüklüyorsanız, kağıt kılavuzlarını ayarlayın.
- 3 Yazıcı kontrol panelinde  düğmesine basın.
- 4 Belgeyi tarayıcı camına yerleřtirdiyse, ana ekrana geri dönmek için **Finish the Job (İş Bitir)** ögesine dokununuz.

## Placing information on copies

### Her sayfanın üst kısmına tarih ve saat yerleştirme

- 1 Orijinal belgeyi yüzü yukarı bakacak ve kısa kenarı önce girecek şekilde ADF'ye veya yüzü aşağı bakacak şekilde tarayıcı camına yerleştirin.  
**Not:** ADF'ye kartpostal, fotoğraf, küçük ögeler, saydamlar, fotoğraf kağıdı veya (dergi kupürleri gibi) ince ortamlar yüklenmemelidir. Bu ögeleri tarayıcı camının üzerine yerleştirin.
- 2 ADF'ye bir belge yüklüyorsanız, kağıt kılavuzlarını ayarlayın.
- 3 Ana ekranda, **Copy (Kopyala)** ögesine basın.
- 4 **Options (Seenekler)** ögesine basın.

- 5 **Header/Footer (Üstbilgi/Altbilgi)** ögesine basın.
- 6 Tarih ve saati yerleştirmek için sayfanın bir alanını seçin.
- 7 **Date/Time (Tarih/Saat)** ögesine ve ardından **Continue (Devam)** ögesine basın.
- 8 **Done (Bitti)** ögesine basın.
- 9 **Copy It (Kopyala)** ögesine basın.

## Her sayfaya bir kaplama mesajı yerleştirme

Her sayfaya bir kaplama mesajı yerleştirilebilir. Mesaj seçenekleri arasında Acil, Gizli, Kopya veya Taslak yer alır. Kopyalara bir mesaj yerleştirmek için:

- 1 Orijinal belgeyi yüzü yukarı bakacak ve kısa kenarı önce girecek şekilde ADF'ye veya yüzü aşağı bakacak şekilde tarayıcı camına yerleştirin.  
**Not:** ADF'ye kartpostal, fotoğraf, küçük öğeler, saydamlar, fotoğraf kağıdı veya (dergi kupürleri gibi) ince ortamlar yüklenmemelidir. Bu öğeleri tarayıcı camının üzerine yerleştirin.
- 2 ADF'ye bir belge yüklüyorsanız, kağıt kılavuzlarını ayarlayın.
- 3 Ana ekranda, **Copy (Kopyala)** ögesine basın.
- 4 **Options (Seçenekler)** ögesine basın.
- 5 **Overlay (Kaplama)** ögesine basın.
- 6 Kullanmak istediğiniz kaplamayı içeren düğmeye basın.
- 7 **Done (Bitti)** ögesine basın.
- 8 **Copy It (Kopyala)** ögesine basın.

## Canceling a copy job

### Belge ADF'deyken bir kopya işini iptal etme

ADF bir belgeyi işlemeye başladığında tarama ekranı görüntülenir. Kopya işini iptal etmek için, dokunmatik ekranda **Cancel Job (İşi İptal Et)** ögesine basın.


"Tarama işi iptal ediliyor" ekranı görüntüleniyor. ADF, ADF'deki tüm sayfaları temizler ve işi iptal eder.

### Tarayıcı camını kullanarak sayfaları kopyalarken bir kopya işini iptal etme

Dokunmatik ekranda **Cancel Job (İşi İptal Et)** ögesine basın.

"Tarama işi iptal ediliyor" ekranı görüntüleniyor. İş iptal edildikten sonra kopyalama ekranı görüntülenir.

### Sayfalar yazdırılırken bir kopya işini iptal etme

- 1 Dokunmatik ekranda **Cancel Jobs (İşi İptal Et)** ögesine veya tuş takımında  düğmesine basın.
- 2 İptal etmek istediğiniz işe basın.

### 3 Delete Selected Jobs (Seçilen İşleri Sil) ögesine basın.

Kalan yazdırma işi iptal edilir. Ana ekran görüntülenir.

## Understanding the copy screens and options

### Kopya kaynağı:

Bu seçenek, kopyalayacağınız belgelerin boyutunu girebileceğiniz bir ekranı açar.

- "Kopya kaynağı" ayarı olarak bunu seçmek için bir kağıt boyutu düğmesine dokunun. Kopyalama ekranı görüntülenerek yeni ayarlarınızı gösterir.
- "Kopya hedefi:" Karma Letter/Legal olarak ayarlandığında, karma kağıt boyutlarını içeren bir orijinal belgeyi kopyalayabilirsiniz.
- "Kopya kaynağı" Otomatik Boyut Algılama olarak ayarlandığında, tarayıcı otomatik olarak orijinal belgenin boyutunu belirler.

### Kopya hedefi

Bu seçenek, kopyalarınızın yazdırılacağı kağıdın boyutunu ve türünü girebileceğiniz bir ekranı açar.

- "Kopya hedefi" ayarı olarak bunu seçmek için bir kağıt boyutu düğmesine dokunun. Kopya ekranı görüntülenerek yeni ayarlarınızı gösterir.
- "Kopya kaynağı" ve "Kopya hedefi"nin boyut ayarları farklıysa, yazıcı otomatik olarak farkı telafi edecek şekilde Ölçek ayarını yapar.
- Üzerine kopyalamak istediğiniz kağıdın türü veya boyutu tepsilerden birine yüklenmezse, **Manual Feeder (Elle Besleyici)** ögesine dokunun ve kağıdı çok amaçlı besleyiciden elle gönderin.
- "Kopya hedefi" Otomatik Boyut Eşleştirme olarak ayarlanırsa, her kopya orijinal belgenin boyutuyla eşleşir. Eşleşen kağıt boyutu tepsidekilerden biri değilse, yazıcı her kopyayı yüklenen kağıda uyacak şekilde ölçeklendirir.

### Ölçekle

Bu seçenek, %25 ile %400 arasında orantılı olarak ölçeklendirilmiş kopyanızdan bir resim oluşturur. Sizin için otomatik olarak ölçekleme ayarlanabilir.

- Bir kağıt boyutundan diğerine (örn. legal-boyutludan letter-boyutluya) kopyalama yapmak istiyorsanız, "Kopya kaynağı" ve "Kopya hedefi" kağıt boyutlarının ayarlanması, tüm original belge bilgilerini kopyanızda bulundurmak için otomatik olarak ölçeği değiştirir.
- Değeri %1 azaltmak için sol oka; değeri %1 artırmak için sağ oka dokunun.
- Sürekli değeri değiştirmek için bir oku basılı tutun.
- Değiştirme hızını yükseltmek için iki saniye süreyle bir oku basılı tutun.

### Koyuluk

Bu seçenek, kopyanızın orijinal belgeye göre ne kadar açık veya koyu olacağını ayarlar.

## İçerik

Bu seçenek, yazıcıya orijinal belge türünü bildirir. Metin, Metin/Fotoğraf, Fotoğraf veya Bastırılan Resim arasından seçim yapın.

- **Metin**-Temiz bir beyaz arka plana karşı keskin, siyah, yüksek çözünürlüklü metni vurgular
- **Metin/Fotoğraf**-Orijinal belgelerde metin ve grafik ya da resim bir arada yer alıyorsa kullanılır
- **Fotoğraf**-Tarayıcıya grafik ve resimlere daha fazla dikkat etmesi gerektiğini bildirir. Bu ayar, tarama süresini uzatır ancak orijinal belgedeki ton aralıklarının tam dinamik baskısını vurgular.
- **Bastırılan Resim**-Yarım ton fotoğrafları, lazer yazıcıda yazdırılmış belgeler gibi grafikleri veya daha çok resimden oluşan dergi ya da gazete sayfalarını kopyalarken kullanılır

## Yüzler (Arkalı Önlü)

Arkalı önlü ayarlarını seçmek için bu seçeneği kullanın. Kopyaları bir veya iki yüze yazdırabilir, iki taraflı orijinal belgelerden iki taraflı kopyalar (arkalı önlü) yapabilir, tek taraflı orijinal belgelerden iki taraflı kopyalar yapabilir ya da iki taraflı orijinal belgelerden tek taraflı kopyalar (simplex) oluşturabilirsiniz.

## Harmanla

Bu seçenek, belgenin birden çok kopyası yazdırılırken, yazdırma işinin sayfalarını sırada yığılanmış şekilde tutar. Harmanla için varsayılan fabrika ayarı açıktır; kopyalarınızın çıktı sayfaları sıralanır (1,2,3) (1,2,3) (1,2,3). Her sayfanın tüm kopyalarının birlikte kalmasını istiyorsanız, Harmanla seçeneğini devre dışı bırakın; böylece kopyalarınız sıralanır (1,1,1) (2,2,2) (3,3,3).

## Seçenekler

Seçenekler düğmesine dokunulduğunda, Kağıt Tasarrufu, Gelişmiş Görüntüleme, Özel İş, Ayırma Sayfaları, Kenar Kaydırma, Kenar Silme, Üstbilgi/Altbilgi, Kaplama, İçerik, Gelişmiş Önlü Arkalı ve Kısayol Olarak Kaydet ayarlarını değiştirebileceğiniz bir ekran açılır.

## Kağıt Tasarrufu

Bu seçenek, iki veya daha fazla sayfa orijinal belgeyi birlikte aynı sayfaya yazdırmanızı sağlar. Kağıt Tasarrufuna Çoklu yazdırma (N-up) da denir. Burada N, sayıyı ifade eder. Örneğin, 2-up, tek bir sayfaya belgenizin iki sayfasını yazdırır ve 4-up ise tek bir sayfaya belgenizin dört sayfasını yazdırır. Sayfa Kenarlıklarını Yazdır öğesine dokunulduğunda, orijinal belge sayfalarını çevreleyen kenarlık çıktı sayfasına eklenir veya çıktı sayfasından kaldırılır.

## Gelişmiş Görüntüleme

Bu seçenek, belgeyi kopyalamadan önce Arka Planı Kaldırma, Kontrast, Gölge Ayrıntısı, Kenardan Kenara Tara, Renk Dengesi ve ayna görüntüsünü ayarlamanızı sağlar.

## Özel İş

Bu seçenek, birden çok tarama işini tek bir işte birleştirir.

## Ayırma Sayfaları

Bu seçenek, kopyalar, sayfalar ve yazdırma işleri arasına boş bir sayfa yerleştirir. Ayırma sayfaları, kopyalarınızın yazdırıldığı kağıtlardan farklı türde veya renkte kağıdı içeren bir tepside çekilebilir.

## Kenar Kaydırma

Bu seçenek, kenar boşluğu boyutunu artırır. Bu seçenek, kopyaları ciltlemek veya delgeç ile delmek üzere boşluk sağlamak için kullanışlı olabilir. İstedığınız kenar boşluğunu ayarlamak için artırma veya azaltma oklarını kullanın. Ek kenar boşluğu çok büyükse, kopya da kırılır.

## Kenar Silme

Bu seçenek, belgenizin etrafındaki lekeleri veya bilgileri yok eder. Kağıdın dört kenarından da eşit miktarda alanı yok etmeyi veya belirli bir kenarı almayı seçebilirsiniz. Kenar Silme seçeneği, seçilen alan içindeki her şeyi silerek kağıdın o bölümündeki hiçbir şeyi yazdırmaz.

## Üstbilgi/Altbilgi

Bu seçenek, Tarih/Saat, Sayfa numarası, Bates numarası veya Özel metin öğelerini etkinleştirir ve belirtilen üstbilgi ya da altbilgi konumuna bunları yazdırır.

## Kaplama

Bu seçenek, kopyanızın içeriğini kaplayan bir filigran (veya mesaj) oluşturur. Acil, Gizli, Kopya ve Taslak arasında seçim yapabilir veya "Özel metin gir" alanına özel bir mesaj girebilirsiniz. Seçtiğiniz sözcük her sayfada soluk şekilde görünür.

**Not:** Sistem destek personeliniz tarafından özel bir kaplama da oluşturulabilir. Özel bir kaplama oluşturulduğunda, o kaplamanın simgesiyle birlikte bir düğme bulunur.

## İçerik

Bu seçenek kopya kalitesini artırır. Metin, Metin/Fotoğraf, Fotoğraf veya Bastırılan Resim arasından seçim yapın.

- **Metin**-Daha çok metin veya satır grafiğinden oluşan orijinal belgeleri kopyalarken bu ayarı kullanın.
- **Metin/Fotoğraf**-Orijinal belge metin ve grafik ya da resimleri bir arada içeriyorsa bu ayarı kullanın.
- **Fotoğraf**-Yüksek kaliteli fotoğraf veya mürekkep püskürtmeli baskı niteliğindeki orijinal bir belgeyi kopyalarken bu ayarı kullanın.
- **Bastırılan Resim**-Yarım ton fotoğrafları, lazer yazıcıda yazdırılmış belgeleri veya dergi ya da gazete sayfalarını kopyalarken bu ayarı kullanın.

## Gelişmiş Önlü Arkalı

Bu seçenek, belgenin bir-yüzlü mü yoksa iki-yüzlü mü olacağını, orijinal belgelerin yönlendirmesinin ne olacağını ve belgelerinizin nasıl ciltleneceğini denetler.

**Not:** Bazı Gelişmiş Arkalı Önlü seçenekleri, tüm yazıcı modellerinde kullanılamayabilir.

## Kısayol olarak Kaydet


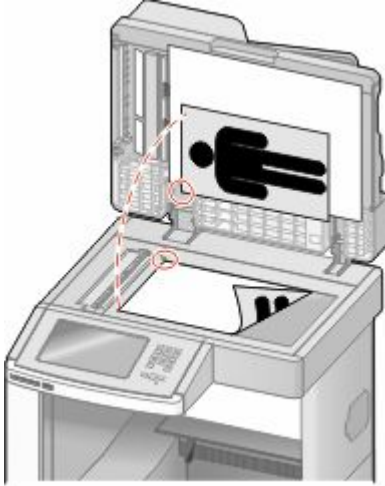
Bu seçenek, geçerli ayarların kısayol olarak kaydedilmesini sağlar.

# Kopya kalitesini artırma

Soru	İpucu
Metin modunu ne zaman kullanmalıyım?	<ul style="list-style-type: none"><li>• Kopyanın asıl amacı metnin korunması olduğunda ve orijinal belgeden kopyalanan görüntülerin korunması çok önemli olmadığında metin modunu kullanın.</li><li>• Makbuzlar, karbon kopya formlar ve yalnızca metin veya satır resmi içeren belgeler için metin modu önerilir.</li></ul>
Metin/Fotoğraf modunu ne zaman kullanmalıyım?	<ul style="list-style-type: none"><li>• Metin ve grafik karışımı içeren orijinal bir belgeyi kopyalarken Metin/Fotoğraf modunu kullanın.</li><li>• Dergi makaleleri, iş grafikleri ve broşürler için Metin/Fotoğraf modu önerilir.</li></ul>
Bastırılmış Görüntü modunu ne zaman kullanmalıyım?	Lazer yazıcıda yazdırılmış belgeler gibi yarım ton fotoğrafları, grafikleri veya dergi ya da gazete sayfalarını kopyalarken Bastırılmış Görüntü modunu kullanın
Fotoğraf modunu ne zaman kullanmalıyım?	Orijinal belge, yüksek kaliteli fotoğraf veya mürekkep püskürtmeli baskı olduğunda Fotoğraf modunu kullanın.



# E-mailing

ADF	Scanner glass
 <p data-bbox="151 835 654 867">Use the ADF for multiple-page documents.</p>	 <p data-bbox="670 835 1442 930">Use the scanner glass for single pages, small items (such as postcards or photos), transparencies, photo paper, or thin media (such as magazine clippings).</p>

You can use the printer to e-mail scanned documents to one or more recipients. There are three ways to send an e-mail from the printer. You can type the e-mail address, use a shortcut number, or use the address book.

## Getting ready to e-mail

### E-posta işlevini ayarlama

E-postanın çalışması için, bu işlevin yazıcı yapılandırmasında etkinleştirilmesi ve geçerli bir IP adresine ya da ağ geçidi adresine sahip olması gerekir. E-posta işlevini ayarlamak için:

- 1 Web tarayıcınızın adres alanına yazıcının IP adresini yazın.  
**Not:** Yazıcınızın IP adresini bilmiyorsanız, bir ağ kurulumu sayfası yazdırın ve TCP/IP bölümünde IP adresini bulun.
- 2 **Settings (Ayarlar)** düğmesini tıklayın.
- 3 Varsayılan Ayarlar altında **E-mail/FTP Settings (E-posta/FTP Ayarları)** düğmesini tıklayın.
- 4 **E-mail Settings (E-posta Ayarları)** düğmesini tıklayın.
- 5 **Setup E-mail Server (E-posta Sunucusu Kur)** düğmesini tıklayın.
- 6 Alanlara ilgili bilgileri girin.
- 7 **Add (Ekle)** ögesini tıklayın.

## E-posta ayarlarını yapılandırma

1 Web tarayıcınızın adres alanına yazıcının IP adresini yazın.

**Not:** Yazıcınızın IP adresini bilmiyorsanız, bir ağ kurulumu sayfası yazdırın ve TCP/IP bölümünde IP adresini bulun.

2 **Settings (Ayarlar)** düğmesini tıklatın.

3 **E-mail/FTP Settings (E-posta/FTP Ayarları)** düğmesini tıklatın.

4 **E-mail Settings (E-posta Ayarları)** düğmesini tıklatın.

5 Alanlara ilgili bilgileri girin.

6 **Submit (Gönder)** düğmesini tıklatın.

## Creating an e-mail shortcut

### Yerleşik Web Sunucusu'nu kullanarak bir e-posta kısayolu oluşturma

1 Web tarayıcınızın adres alanına yazıcının IP adresini yazın.

**Not:** Yazıcınızın IP adresini bilmiyorsanız, bir ağ kurulumu sayfası yazdırın ve TCP/IP bölümünde IP adresini bulun.

2 **Settings (Ayarlar)** düğmesini tıklatın.

3 Diğer Ayarlar altında **Manage Shortcuts (Kısayolları Yönet)** ögesini tıklatın.

4 **E-mail Shortcut Setup (E-posta Kısayolu Kurulumu)** düğmesini tıklatın.

5 Alıcı için benzersiz bir ad yazın ve e-posta adresini girin.

**Not:** Birden çok adres giriyorsanız, her adresi bir virgülle (,) ayırın.

6 Tarama ayarlarını seçin (Biçim, İçerik, Renk ve Çözünürlük).

7 Bir kısayol numarası girin ve ardından **Add (Ekle)** düğmesini tıklatın.

Kullanılmakta olan bir numara giderseniz, başka bir numara seçmeniz istenir.

### Dokunmatik ekranı kullanarak e-posta kısayolu oluşturma

1 Ana ekranda **E-mail (E-posta)** ögesine dokununuz.

2 Alıcının e-posta adresini yazın.

Bir alıcı grubu oluşturmak için **Next address (Sonraki adres)** ögesine basın ve ardından bir sonraki alıcının e-posta adresini yazın.

3 **Save as Shortcut (Kısayol olarak Kaydet)** ögesine basın.

4 Kısayol için benzersiz bir ad yazın ve **Enter (Giriş)** ögesine basın.

5 Kısayol adının ve numarasının doğru olduğunu doğrulayıp **OK (Tamam)** ögesine basın.

Ad veya numara doğru değilse, **Cancel (İptal)** ögesine basın ve bilgileri yeniden girin.

# E-mailing a document

## Dokunmatik ekranı kullanarak e-posta gönderme

- 1 Orijinal belgeyi yüzü yukarı bakacak ve kısa kenarı önce girecek şekilde ADF'ye veya yüzü aşağı bakacak şekilde tarayıcı camına yerleştirin.  
**Not:** ADF'ye kartpostal, fotoğraf, küçük öğeler, saydamlar, fotoğraf kağıdı veya (dergi kupürleri gibi) ince ortamlar yüklenmemelidir. Bu öğeleri tarayıcı camının üzerine yerleştirin.
- 2 ADF'ye bir belge yüklüyorsanız, kağıt kılavuzlarını ayarlayın.
- 3 Ana ekranda **E-mail (E-posta)** ögesine dokununuz.
- 4 E-posta adresini veya kısayol numarasını girin.  
Başka alıcılar girmek için, **Next Address (Sonraki Adres)** ögesine dokununuz ve eklemek istediğiniz adresi ya da kısayol numarasını girin.
- 5 **E-mail It (E-posta gönder)** ögesine dokununuz.

## Kısayol numarası kullanarak e-posta gönderme

- 1 Orijinal belgeyi yüzü yukarı bakacak ve kısa kenarı önce girecek şekilde ADF'ye veya yüzü aşağı bakacak şekilde tarayıcı camına yerleştirin.  
**Not:** ADF'ye kartpostal, fotoğraf, küçük öğeler, saydamlar, fotoğraf kağıdı veya (dergi kupürleri gibi) ince ortamlar yüklenmemelidir. Bu öğeleri tarayıcı camının üzerine yerleştirin.
- 2 ADF'ye bir belge yüklüyorsanız, kağıt kılavuzlarını ayarlayın.
- 3 **#** düğmesine basın ve ardından tuş takımını kullanarak kısayol numarasını girin.  
Başka alıcılar girmek için, **Next Address (Sonraki Adres)** ögesine basın ve eklemek istediğiniz adresi veya kısayol numarasını girin.
- 4 **E-mail It (E-posta gönder)** ögesine dokununuz.

## Adres defterini kullanarak e-posta gönderme

- 1 Orijinal belgeyi yüzü yukarı bakacak ve kısa kenarı önce girecek şekilde ADF'ye veya yüzü aşağı bakacak şekilde tarayıcı camına yerleştirin.  
**Not:** ADF'ye kartpostal, fotoğraf, küçük öğeler, saydamlar, fotoğraf kağıdı veya (dergi kupürleri gibi) ince ortamlar yüklenmemelidir. Bu öğeleri tarayıcı camının üzerine yerleştirin.
- 2 ADF'ye bir belge yüklüyorsanız, kağıt kılavuzlarını ayarlayın.
- 3 Ana ekranda **E-mail (E-posta)** ögesine dokununuz.
- 4 **Search Address Book (Adres Defterinde Ara)** ögesine dokununuz.
- 5 Aradığınız adın tamamını veya bir kısmını girin ve sonra **Search (Ara)** ögesine dokununuz.

6 Kime: kutusuna eklemek istediđiniz ada dokunun.

Bařka alıcılar girmek için, **Next Address (Sonraki Adres)** öđesine basın ve eklemek istediđiniz adresi veya kısayol numarasını girin ya da adres defterinden arayın.

7 **E-mail It (E-posta gönder)** öđesine dokunun.

## Customizing e-mail settings

### E-posta konusu ve mesaj bilgileri ekleme

1 Orijinal belgeyi yüzü yukarı bakacak ve kısa kenarı önce girecek řekilde ADF'ye veya yüzü ařađı bakacak řekilde tarayıcı camına yerleřtirin.

**Not:** ADF'ye kartpostal, fotoğraf, küçük öđeler, saydamlar, fotoğraf kađıdı veya (dergi kupürleri gibi) ince ortamlar yüklenmemelidir. Bu öđeleri tarayıcı camının üzerine yerleřtirin.

2 ADF'ye bir belge yüklüyorsanız, kađıt kılavuzlarını ayarlayın.

3 Ana ekranda **E-mail (E-posta)** öđesine dokunun.

4 Bir e-posta adresi yazın.

5 **Options (Seçenekler)** öđesine basın.

6 **Subject (Konu)** öđesine basın.

7 E-posta konusunu yazın.

8 **Done (Bitti)** öđesine basın.

9 **Message (İleti)** öđesine basın.

10 Bir e-posta iletisi yazın.

11 **Done (Bitti)** öđesine basın.

12 **E-mail It (E-posta gönder)** öđesine dokunun.

### Çıkıř dosyası türünü deđiřtirme

1 Orijinal belgeyi yüzü yukarı bakacak ve kısa kenarı önce girecek řekilde ADF'ye veya yüzü ařađı bakacak řekilde tarayıcı camına yerleřtirin.

**Not:** ADF'ye kartpostal, fotoğraf, küçük öđeler, saydamlar, fotoğraf kađıdı veya (dergi kupürleri gibi) ince ortamlar yüklenmemelidir. Bu öđeleri tarayıcı camının üzerine yerleřtirin.

2 ADF'ye bir belge yüklüyorsanız, kađıt kılavuzlarını ayarlayın.

3 Ana ekranda **E-mail (E-posta)** öđesine dokunun.

4 Bir e-posta adresi yazın.

5 **Options (Seçenekler)** öđesine basın.

**6** Göndermek istediğiniz dosya türünü temsil eden düğmeye basın.

- **PDF**-Adobe Reader ile görüntülenebilen birden çok sayfalı tek bir dosya oluşturur. Adobe Reader, Adobe tarafından www.adobe.com adresinde ücretsiz sağlanır.
- **Güvenli PDF**-Dosya içeriklerini yetkisiz erişimden koruyan şifrelenmiş bir PDF dosyası oluşturur
- **TIFF**-Birden çok dosya veya tek bir dosya oluşturur. Çok Sayfalı TIFF, Yerleşik Web Sunucusu'nun Ayarlar menüsünde devre dışı bırakılmışsa, TIFF her dosyaya bir sayfa kaydeder. Dosya boyutu genellikle JPEG biçimine göre daha büyüktür.
- **JPEG**-Orijinal belgenizin her bir sayfası için, çoğu Web tarayıcısı ve grafik programı tarafından görüntülenebilen, ayrı bir dosya oluşturur ve ekler.
- **XPS**-Internet Explorer tarafından barındırılan bir görüntüleyici ve .NET Framework kullanılarak ya da üçüncü taraf tek başına bir görüntüleyici karışından yüklenerek görüntülenebilen, birden çok sayfa içeren tek bir XML Kağıt Belirtimi (XPS) dosyası oluşturur.

**7 E-mail It (E-posta gönder)** ögesine dokununuz.

**Not:** Şifrelenmiş PDF'i seçtiyseniz parolanızı iki defa girin.

## E-postayı iptal etme

- ADF'yi kullandığınızda, **Taranıyor...** görüntülenirken **Cancel Job (İşi İptal Et)** ögesine basın.
- Tarayıcı camını kullandığınızda, **Taranıyor...** görüntülenirken veya **Sonraki Sayfayı Tara / İşi Bitir** görüntülendiğinde **Cancel Job (İşi İptal Et)** ögesine basın.

## Understanding e-mail options

### Orijinal Boyut

Bu seçenek, e-posta olarak göndereceğiniz belgelerin boyutunu seçebileceğiniz bir ekranı açar.

- O boyutu Orijinal Boyut ayarı olarak seçmek için, kağıt boyutu düğmesine dokununuz. E-posta ekranı görüntülenerek yeni ayarlarınızı gösterir.
- "Orijinal Boyut" Karma Letter/Legal olarak ayarlandığında, karma kağıt boyutlarını içeren bir orijinal belgeyi tarayabilirsiniz.
- "Orijinal Boyut" Otomatik Boyut Algılama olarak ayarlandığında, tarayıcı otomatik olarak orijinal belgenin boyutunu belirler.

### Yüzler (Arkalı Önlü)

Bu seçenek, yazıcıya orijinal belgenin simplex (tek yüze yazdırılan) mi yoksa arkalı önlü (iki yüze yazdırılan) mü olduğunu bildirir. Bu, tarayıcının neyin e-postaya eklenmesi için taranması gerektiğini bilmesini sağlar.

### Yönlendirme

Bu seçenek, orijinal belgenin dikey mi yoksa yatay mı yönlendirileceğini yazıcıya bildirir ve sonra da orijinal belgenin yönlendirmesine uyması için Yüzler ve Ciltleme ayarlarını değiştirir.

## Ciltleme

Yazıcıya orijinal belgenin uzun kenardan mı yoksa kısa kenardan mı ciltlendiğini bildirir.

## E-posta Konusu

Bu seçenek, e-postanız için bir konu satırı girmenizi sağlar. En fazla 255 karakter girebilirsiniz.

## E-posta Dosya Adı

Bu seçenek, ek dosya adını özelleştirmenizi sağlar.

## E-posta Mesajı

Bu seçenek, taranmış ekinizle birlikte gönderilecek bir mesaj girmenizi sağlar.

## Çözünürlük

E-postanızın çıkış kalitesini ayarlar. Resim çözünürlüğünün artırılması, e-posta dosyasının boyutunu ve orijinal belgenin taranması için gerekli süreyi de artırır. E-posta dosya boyutunu azaltmak için resim çözünürlüğü azaltılabilir.

## Gönderme Biçimi

Bu seçenek, taranmış resmin çıktısını (PDF, TIFF, JPEG veya XPS) ayarlar.

- **PDF**-Adobe Reader ile görüntülenebilen birden çok sayfalı tek bir dosya oluşturur. Adobe Reader, Adobe tarafından [www.adobe.com](http://www.adobe.com) adresinde ücretsiz sağlanır.
- **Güvenli PDF**-Dosya içeriklerini yetkisiz erişimden koruyan şifrelenmiş bir PDF dosyası oluşturur
- **TIFF**-Birden çok dosya veya tek bir dosya oluşturur. Çok Sayfalı TIFF, Yerleşik Web Sunucusu'nun Ayarlar menüsünde devre dışı bırakılmışsa, TIFF her dosyaya bir sayfa kaydeder. Dosya boyutu genellikle JPEG biçimine göre daha büyüktür.
- **JPEG**-Orijinal belgenizin her bir sayfası için, çoğu Web tarayıcısı ve grafik programı tarafından görüntülenebilen, ayrı bir dosya oluşturur ve ekler.
- **XPS**-Internet Explorer tarafından barındırılan bir görüntüleyici ve .NET Framework kullanılarak ya da üçüncü taraf tek başına bir görüntüleyici karşıdan yüklenerek görüntülenebilen, birden çok sayfa içeren tek bir XPS dosyası oluşturur.

## İçerik

Bu seçenek, yazıcıya orijinal belge türünü bildirir. Metin, Metin/Fotoğraf veya Fotoğraf arasından seçim yapın. İçerik seçeneklerinden herhangi biriyle renk etkinleştirilebilir veya devre dışı bırakılabilir. İçerik, e-postanızın kalitesini ve boyutunu etkiler.

- **Metin**-Temiz bir beyaz arka plana karşı keskin, siyah, yüksek çözünürlüklü metni vurgular
- **Metin/Fotoğraf**-Orijinal belgelerde metin ve grafik ya da resim bir arada yer alıyorsa kullanılır

- **Fotoğraf**-Tarayıcıya grafik ve resimlere daha fazla dikkat etmesi gerektiğini bildirir. Bu ayar, tarama süresini uzatır ancak orijinal belgedeki ton aralıklarının tam dinamik baskısını vurgular. Bu da kaydedilen bilgi miktarını artırır.
- **Renkli**-E-postanın tarama türünü ve çıktısını ayarlar. Renkli belgeler taranıp bir e-posta adresine gönderilebilir.


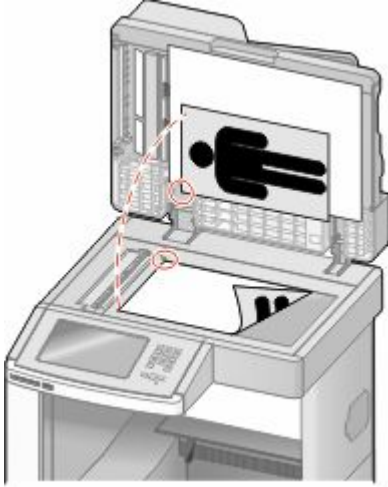
## Gelişmiş Seçenekler

Bu düğmeye basıldığında, Gelişmiş Görüntüleme, Özel İş, İletim Günlüğü, Tarama Önizleme, Kenar Silme ve Koyuluk ayarlarını değiştirebildiğiniz bir ekran açılır.

- **Gelişmiş Görüntüleme**-Belgeyi kopyalamadan önce Arka Planı Kaldırma, Kontrast, Kenardan Kenara Tara, Gölge Ayrıntısı ve Ayna Görüntüsü seçeneklerini ayarlar
- **Özel İş (İş Oluşturma)**-Birden çok tarama işini tek bir işte birleştirir
- **İletim Günlüğü**-İletim günlüğünü veya iletim hatası günlüğünü yazdırır
- **Tarama Önizlemesi**-E-postaya eklenmeden önce resmin birinci sayfasını görüntüler. Birinci sayfa tarandığında, tarama duraklatılır ve bir önizleme görüntüsü gösterilir.
- **Kenar Silme**-Belgenin etrafındaki lekeleri veya bilgileri yok eder. Kağıdın dört kenarından da eşit miktarda alanı yok etmeyi veya belirli bir kenarı almayı seçebilirsiniz. Kenar Silme seçeneği, seçilen alan içindeki her şeyi silerek taramanın o bölümünde hiçbir şeyi bırakmaz.
- **Darkness (Koyuluk)**-Taranmış e-postalarınızın ne kadar parlak veya koyu olacağını ayarlar

# Faxing

**Not:** Fax capabilities may not be available on all printer models.

ADF	Scanner glass
 <p>Use the ADF for multiple-page documents.</p>	 <p>Use the scanner glass for single pages, small items (such as postcards or photos), transparencies, photo paper, or thin media (such as magazine clippings).</p>

## Sending a fax

### Yazıcı kontrol panelini kullanarak faks gönderme

- 1 Orijinal belgeyi yüzü yukarı bakacak ve kısa kenarı önce girecek şekilde ADF'ye veya yüzü aşağı bakacak şekilde tarayıcı camına yerleştirin.

**Not:** ADF'ye kartpostal, fotoğraf, küçük öğeler, saydamlar, fotoğraf kağıdı veya (dergi kupürleri gibi) ince ortamlar yüklenmemelidir. Bu öğeleri tarayıcı camının üzerine yerleştirin.

- 2 ADF'ye bir belge yüklüyorsanız, kağıt kılavuzlarını ayarlayın.

- 3 Ana ekranda, **Fax (Faks)** ögesine dokununuz.

- 4 Dokunmatik ekranı veya tuş takımını kullanarak faks numarasını ya da kısayolu girin.

Alıcı eklemek için **Next Number (Sonraki Numara)** ögesine dokununuz ve sonra alıcının telefon numarasını ya da kısayol numarasını girin veya adres defterini arayın.

**Not:** Faks numarasına bir çevirme duraklaması yerleştirmek için **||** ögesine basın. Çevirme duraklaması, "Faks hedefi" kutusunda virgül olarak görüntülenir. İlk olarak dış bir hat aramanız gerekiyorsa bu özelliği kullanın.

- 5 **Fax It (Faksla)** ögesine dokununuz.



## Bilgisayarı kullanarak faks gönderme

Bilgisayardan faks gönderme, elektronik belgeleri masanızda bırakmadan göndermenizi sağlar. Böylece doğrudan yazılım programlarından belgeleri fakslama esnekliğine sahip olursunuz.

**Not:** Bu işlevi bilgisayarınızdan gerçekleştirmek üzere yazıcınız için PostScript yazıcı sürücüsünü kullanmanız gerekir.

- 1 Yazılım programınızda **File (Dosya) → Print (Yazdır)** öğesini tıklayın.
- 2 Yazdır penceresinde yazıcınızı seçin ve **Properties (Özellikler)** öğesini tıklayın.
- 3 **Diğer Seçenekler** sekmesini seçin ve **Fax (Faks)** öğesini tıklayın.
- 4 **OK (Tamam)** öğesini ve ardından tekrar **OK (Tamam)** öğesini tıklayın.
- 5 Faks ekranına, faks alıcısının adını ve numarasını yazın.
- 6 **Send (Gönder)** öğesini tıklayın.

## Creating shortcuts

### Yerleşik Web Sunucusu'nu kullanarak bir faks hedefi kısayolu oluşturma

Her faks göndermek istediğinizde yazıcı kontrol paneline faks alıcısının telefon numarasının tamamını girmek yerine, kalıcı bir faks hedefi oluşturup bir kısayol numarası atayabilirsiniz. Tek bir faks numarasına veya bir faks numaraları grubuna kısayol atanabilir.

- 1 Web tarayıcınızın adres alanına yazıcının IP adresini yazın.

**Not:** Yazıcınızın IP adresini bilmiyorsanız, bir ağ kurulumu sayfası yazdırın ve TCP/IP bölümünde IP adresini bulun.

- 2 **Settings (Ayarlar)** düğmesini tıklayın.
- 3 **Manage Shortcuts (Kısayolları Yönet)** öğesini tıklayın.

**Not:** Parola gerekebilir. Kimlik ve parolanız yoksa, sistem destek personelinizden bir kimlik ve parola edinin.

- 4 **Fax Shortcut Setup (Faks Kısayolu Ayarları)** öğesini tıklayın.

- 5 Kısayol için benzersiz bir ad yazın ve faks numarasını girin.

Çok-numaralı bir kısayol oluşturmak üzere grup için faks numaralarını girin.


**Not:** Gruptaki her faks numarasını noktalı virgülle (;) ayırın.

- 6 Bir kısayol numarası atayın.

Kullanılmakta olan bir numara girerseniz, başka bir numara seçmeniz istenir.

- 7 **Add (Ekle)** öğesini tıklayın.


## Dokunmatik ekranı kullanarak bir faks hedefi oluşturma

- 1 Orijinal belgeyi yüzü yukarı bakacak ve kısa kenarı önce girecek şekilde ADF'ye veya yüzü aşağı bakacak şekilde tarayıcı camına yerleştirin.  
**Not:** ADF'ye kartpostal, fotoğraf, küçük öğeler, saydamlar, fotoğraf kağıdı veya (dergi kupürleri gibi) ince ortamlar yüklenmemelidir. Bu öğeleri tarayıcı camının üzerine yerleştirin.
- 2 ADF'ye bir belge yüklüyorsanız, kağıt kılavuzlarını ayarlayın.
- 3 Ana ekranda, **Fax (Faks)** ögesine dokununuz.
- 4 Faks numarasını girin.  
Bir faks numaraları grubu oluşturmak için, **Next number (Sonraki numara)** ögesine basın ve sonraki faks numarasını girin.
- 5 **Save as Shortcut (Kısayol olarak Kaydet)** ögesine basın.
- 6 Kısayol için bir ad girin.
- 7 Kısayol adının ve numarasının doğru olduğunu doğrulayıp **OK (Tamam)** ögesine basın. Ad veya numara doğru değilse, **Cancel (İptal)** ögesine basın ve bilgileri yeniden girin.  
Kullanılmakta olan bir numara girerseniz, başka bir numara seçmeniz istenir.
- 8 Faksı göndermek için **Fax It (Faksla)** ögesine basın veya ana ekran geri dönmek için  ögesine basın.

## Using shortcuts and the address book

### Faks kısayollarını kullanma

Faks kısayolları, telefon veya faks makinesindeki hızlı arama numaralarına benzer. Kalıcı faks hedefleri oluştururken kısayol numaraları atayabilirsiniz. Yerleşik Web Sunucusu'ndaki Ayarlar'ın altında bulunan Kısayolları Yönet bağlantısında kalıcı faks hedefleri veya hızlı arama numaraları oluşturulur. Bir kısayol numarası (1-99999) tek bir alıcıyı ya da birden çok alıcıyı içerebilir. Bir kısayol numarasıyla grup faks kısayolu oluşturarak bir grubun tamamına hızlı ve kolayca yayın bilgilerini fakslayabilirsiniz.

- 1 Orijinal belgeyi yüzü yukarı bakacak ve kısa kenarı önce girecek şekilde ADF'ye veya yüzü aşağı bakacak şekilde tarayıcı camına yerleştirin.  
**Not:** ADF'ye kartpostal, fotoğraf, küçük öğeler, saydamlar, fotoğraf kağıdı veya (dergi kupürleri gibi) ince ortamlar yerleştirilmemelidir. Bu öğeleri tarayıcı camının üzerine yerleştirin.
- 2 ADF'ye bir belge yüklüyorsanız, kağıt kılavuzlarını ayarlayın.
- 3  düğmesine basın ve ardından tuş takımını kullanarak kısayol numarasını girin.

## Adres defterini kullanma

**Not:** Adres defteri özelliği etkin değilse, sistem destek personelinizle görüşün.

- 1 Orijinal belgeyi yüzü yukarı bakacak ve kısa kenarı önce girecek şekilde ADF'ye veya yüzü aşağı bakacak şekilde tarayıcı camına yerleştirin.  
**Not:** ADF'ye kartpostal, fotoğraf, küçük öğeler, saydamlar, fotoğraf kağıdı veya (dergi kupürleri gibi) ince ortamlar yüklenmemelidir. Bu öğeleri tarayıcı camının üzerine yerleştirin.
- 2 ADF'ye bir belge yüklüyorsanız, kağıt kılavuzlarını ayarlayın.
- 3 Ana ekranda, **Fax (Faks)** ögesine dokununuz.
- 4 **Search Address Book (Adres Defterinde Ara)** ögesine dokununuz.
- 5 Sanal klavyeyi kullanarak, faks numarasını bulmak istediğiniz kişinin adının tamamını veya bir kısmını yazın. (Aynı anda birden çok ad aramayı denemeyin.)
- 6 **Search (Ara)** ögesine dokununuz.
- 7 Adı "Faks hedefi" listesine eklemek için ada dokununuz.
- 8 Başka adresler girmek için 4-7 arasındaki adımları tekrarlayınız.
- 9 **Fax It (Faksla)** ögesine dokununuz.

## Customizing fax settings

### Faks çözünürlüğünü değiştirme

Çözünürlük ayarının değiştirilmesi faks kalitesini değiştirir. Ayarlar, Standart (en yüksek hız) ile Ultra İyi (en düşük hız, en iyi kalite) aralığındadır.

- 1 Orijinal belgeyi yüzü yukarı bakacak ve kısa kenarı önce girecek şekilde ADF'ye veya yüzü aşağı bakacak şekilde tarayıcı camına yerleştirin.  
**Not:** ADF'ye kartpostal, fotoğraf, küçük öğeler, saydamlar, fotoğraf kağıdı veya (dergi kupürleri gibi) ince ortamlar yüklenmemelidir. Bu öğeleri tarayıcı camının üzerine yerleştirin.
- 2 ADF'ye bir belge yüklüyorsanız, kağıt kılavuzlarını ayarlayınız.
- 3 Ana ekranda, **Fax (Faks)** ögesine dokununuz.
- 4 Tuş takımını kullanarak faks numarasını giriniz.
- 5 **Options (Seçenekler)** ögesine basınız.
- 6 Çözünürlük alanında, istediğiniz çözünürlüğü değiştirmek için oklara basınız.
- 7 **Fax It (Faksla)** ögesine dokununuz.

## Bir faksın rengini açma veya koyulaştırma

- 1 Orijinal belgeyi yüzü yukarı bakacak ve kısa kenarı önce girecek şekilde ADF'ye veya yüzü aşağı bakacak şekilde tarayıcı camına yerleştirin.  
**Not:** ADF'ye kartpostal, fotoğraf, küçük öğeler, saydamlar, fotoğraf kağıdı veya (dergi kupürleri gibi) ince ortamlar yüklenmemelidir. Bu öğeleri tarayıcı camının üzerine yerleştirin.
- 2 ADF'ye bir belge yüklüyorsanız, kağıt kılavuzlarını ayarlayın.
- 3 Ana ekranda, **Fax (Faks)** ögesine dokununuz.
- 4 Tuş takımını kullanarak faks numarasını giriniz.
- 5 **Options (Seçenekler)** ögesine basınız.
- 6 Koyuluk alanında,, faks koyuluğunu ayarlamak için oklara basınız.
- 7 **Fax It (Faksla)** ögesine dokununuz.

## Planlanan zamanda faks gönderme

- 1 Orijinal belgeyi yüzü yukarı bakacak ve kısa kenarı önce girecek şekilde ADF'ye veya yüzü aşağı bakacak şekilde tarayıcı camına yerleştirin.  
**Not:** ADF'ye kartpostal, fotoğraf, küçük öğeler, saydamlar, fotoğraf kağıdı veya (dergi kupürleri gibi) ince ortamlar yüklenmemelidir. Bu öğeleri tarayıcı camının üzerine yerleştirin.
- 2 ADF'ye bir belge yüklüyorsanız, kağıt kılavuzlarını ayarlayınız.
- 3 Ana ekranda, **Fax (Faks)** ögesine dokununuz.
- 4 Dokunmatik ekran veya tuş takımı üzerindeki sayıları kullanarak faks numarasını giriniz.
- 5 **Options (Seçenekler)** ögesine basınız.
- 6 **Advanced Options (Gelişmiş Seçenekler)** ögesine basınız.
- 7 **Delayed Send (Ertelenmiş Gönderme)** ögesine basınız.  
**Not:** Faks Modu, Faks Sunucu olarak ayarlanırsa, Ertelenmiş Gönderme düğmesi görüntülenmez. İletim için bekleyen fakslar Faks Kuyruğu'nda listelenir.
- 8 Faksın iletileceği saati ayarlamak için oklara basınız.  
Saat, 30 dakikalık değerlerle artırılır veya azaltılır. Geçerli saat gösterilirse, sol ok kullanılamaz.
- 9 **Done (Bitti)** ögesine basınız.
- 10 **Fax it (Faksla)** ögesine basınız.  
**Not:** Belge taranır ve sonra planlanan zamanda fakslanır.

## Faks günlüğünü görüntüleme

- 1 Web tarayıcınızın adres alanına yazıcının IP adresini yazınız.  
**Not:** Yazıcınızın IP adresini bilmiyorsanız, bir ağ kurulumu sayfası yazdırınız ve TCP/IP bölümünde IP adresini bulun.
- 2 **Settings (Ayarlar)** düğmesini tıklayınız.

3 **Reports (Raporlar)** düğmesini tıkklatın.

4 **Fax Job Log (Faks İŖi Günlüğü)** veya **Fax Call Log (Faks Çağrısı Günlüğü)** düğmesini tıkklatın.

## İstenmeyen faksları engelleme

1 Web tarayıcınızın adres alanına yazıcının IP adresini yazın.

**Not:** Yazıcınızın IP adresini bilmiyorsanız, bir ağ kurulumu sayfası yazdırın ve TCP/IP bölümünde IP adresini bulun.

2 **Settings (Ayarlar)** düğmesini tıkklatın.

3 **Fax Settings (Faks Ayarları)** öğesini tıkklatın.

4 **Analog Fax Setup (Analog Faks Ayarları)** öğesini tıkklatın.

5 **Block No Name Fax (Adsız Faksları Engelle)** seçeneğini tıkklatın.

Bu seçenek, özel arayan kimliğı olan veya faks istasyonu adı olmayan gelen faksları engeller.

6 Yasak Fax Listesi alanına, engellemek istediğiniz belirli faks sahiplerinin telefon numarasını veya faks istasyonu adını girin.

## Canceling an outgoing fax

### Orijinal belge taranırken bir faksı iptal etme

- ADF'yi kullandığınızda, **Taranıyor...** görüntülenirken **Cancel Job (İŖi İptal Et)** öğesine basın.
- Tarayıcı camını kullandığınızda, **Taranıyor...** görüntülenirken veya **Sonraki Sayfayı Tara / İŖi Bitir** görüntülendiğinde **Cancel Job (İŖi İptal Et)** öğesine basın.

### Orijinal belgeler belleğe tarandıktan sonra bir faksı iptal etme

1 Ana ekranda, **Cancel Jobs (İŖleri İptal Et)** öğesine basın.

İŖleri İptal Et ekranı görüntülenir.

2 İptal etmek istediğiniz işe veya işlere basın.

Ekranda üç iş görüntüledikten sonra, istediğiniz iş görüntüleninceye kadar aşağı oka ve ardından iptal etmek istediğiniz işe basın.

3 **Delete Selected Jobs (Seçilen İşleri Sil)** öğesine basın.

Seçilen İşleri Sil ekranı görüntülenir, seçilen işler silinir ve ardından ana ekran görüntülenir.

# Understanding fax options

## Orijinal Boyut

Bu seçenek, fakslayacağınız belgelerin boyutunu seçebileceğiniz bir ekranı açar.

- O boyutu Orijinal Boyut ayarı olarak seçmek için, kağıt boyutu düğmesine dokununuz. Faks ekranı görüntülenerek yeni ayarlarınızı gösterir.
- Orijinal Boyut, Karma Letter/Legal olarak ayarlandığında, karma kağıt boyutlarını içeren bir orijinal belgeyi tarayabilirsiniz.
- "Orijinal Boyut" Otomatik Boyut Algılama olarak ayarlandığında, tarayıcı otomatik olarak orijinal belgenin boyutunu belirler.

## İçerik

Bu seçenek, yazıcıya orijinal belge türünü bildirir. Metin, Metin/Fotoğraf veya Fotoğraf arasından seçim yapın. İçerik seçeneklerinden herhangi biriyle renk etkinleştirilebilir veya devre dışı bırakılabilir. İçerik, taramanızın kalitesini ve boyutunu etkiler.

- **Metin**-Temiz bir beyaz arka plana karşı keskin, siyah, yüksek çözünürlüklü metni vurgular
- **Metin/Fotoğraf**-Orijinal belgelerde metin ve grafik ya da resim bir arada yer alıyorsa kullanılır
- **Fotoğraf**-Tarayıcıya grafik ve resimlere daha fazla dikkat etmesi gerektiğini bildirir. Bu ayar, tarama süresini uzatır ancak orijinal belgedeki ton aralıklarının tam dinamik baskısını vurgular. Bu da kaydedilen bilgi miktarını artırır.
- **Renkli**-Faksın tarama türünü ve çıktısını ayarlar. Renkli belgeler taranıp bir faks hedefine gönderilebilir.

## Yüzler (Arkalı Önlü)

Bu seçenek, yazıcıya orijinal belgenin simplex (tek yüze yazdırılan) mi yoksa arkalı önlü (iki yüze yazdırılan) mü olduğunu bildirir. Bu, tarayıcının neyin faks eklenmesi için taranması gerektiğini bilmesini sağlar.

## Çözünürlük

Bu seçenek, tarayıcının fakslamak istediğiniz belgeyi inceleme seviyesini artırır. Bir fotoğraf, ince çizgiler içeren bir çizim veya çok küçük metinler içeren bir belge fakslıyorsanız, Çözünürlük ayarını artırın. Böylece tarama için gerekli süre ve faks çıkışının kalitesi de artar.

- **Standart**-Belgelerin çoğu için uygundur
- **İnce**-Küçük baskılar içeren belgeler için önerilir
- **Süper ince**-İnce ayrıntılar içeren orijinal belgeler için önerilir
- **Ultra ince**-Resim veya fotoğraf içeren belgeler için önerilir

## Koyuluk

Bu seçenek, fakslarınızın orijinal belgeye göre ne kadar açık veya koyu olacağını ayarlar.

## Gelişmiş Seçenekler

Bu düğmeye basıldığında, Ertelenmiş Gönderme, Gelişmiş Görüntüleme, Özel İş, İletim Günlüğü, Tarama Önizleme, Kenar Silme ve Gelişmiş Arkalı Önlü ayarlarını değiştirebildiğiniz bir ekran açılır.

- **Ertelenmiş Gönderme**-Bir faksı daha ileri bir saat veya tarihte göndermenizi sağlar. Faksınızı ayarladıktan sonra **Delayed Send (Ertelemiş Gönderme)** ögesine dokunun, faksınızı göndermek istediğiniz saat ve tarihi girin ve ardından **Done (Bitti)** ögesine dokunun. Bu ayar özellikle belirli saatlerde veya iletim süreleri daha uygun fiyatlı olduğu zamanlarda kullanılmayan faks hatlarına bilgi gönderilmesinde kullanışlıdır.

**Not:** Ertelenmiş faksın gönderilmek üzere zamanlandığı anda yazıcı kapalı olursa, yazıcı tekrar açıldığında faks gönderilir.

- **Gelişmiş Görüntüleme**-Belgeyi fakslamadan önce Arka Planı Kaldırma, Kontrast, Kenardan Kenara Tara, Gölge Ayrıntısı ve Ayna Görüntüsü seçeneklerini ayarlar
- **Özel İş (İş Oluşturma)**-Birden çok tarama işini tek bir işte birleştirir
- **İletim Günlüğü**-İletim günlüğünü veya iletim hatası günlüğünü yazdırır
- **Tarama Önizleme**-Faksa eklenmeden önce resmi görüntüler. Birinci sayfa tarandığında, tarama duraklatılır ve bir önizleme görüntüsü gösterilir.
- **Kenar Silme**-Belgenin etrafındaki lekeleri veya bilgileri yok eder. Kağıdın dört kenarından da eşit miktarda alanı yok etmeyi veya belirli bir kenarı almayı seçebilirsiniz. Kenar Silme seçeneği, seçilen alan içindeki her şeyi silerek taramanın o bölümünde hiçbir şeyi bırakmaz.
- **Gelişmiş Arkalı Önlü**-Orijinal belgenin kaç taraflı olduğunu ve yönlendirmesinin ne olduğunu, orijinal belgelerin uzun kenar boyunca mı yoksa kısa kenar boyunca mı ciltlendiğini denetler.

**Not:** Bazı Gelişmiş Arkalı Önlü seçenekleri, tüm yazıcı modellerinde kullanılamayabilir.

## Faks kalitesini artırma

Soru	İpucu
Metin modunu ne zaman kullanmalıyım?	<ul style="list-style-type: none"><li>• Faksın asıl amacı metnin korunması olduğunda ve orijinal belgeden kopyalanan görüntülerin korunması çok önemli olmadığında Metin modunu kullanın.</li><li>• Fakslanan makbuzlar, karbon kopya formlar ve yalnızca metin veya satır resmi içeren belgeler için metin modu önerilir.</li></ul>
Metin/Fotoğraf modunu ne zaman kullanmalıyım?	<ul style="list-style-type: none"><li>• Metin ve grafik karışımı içeren orijinal bir belgeyi fakslarken Metin/Fotoğraf modunu kullanın.</li><li>• Dergi makaleleri, iş grafikleri ve broşürler için Metin/Fotoğraf modu önerilir.</li></ul>
Fotoğraf modunu ne zaman kullanmalıyım?	Lazer yazıcıda bastırılmış veya dergi ya da gazeteden alınmış fotoğrafları fakslarken Fotoğraf modunu kullanın.

# Holding and forwarding faxes

## Faksları bekletme

Bu seçenek, yayınlanıncaya kadar alınan faksların yazdırılma işlemini bekletmenizi sağlar. Bekletilen fakslar elle veya zamanlanmış bir gün ya da saatte yayınlanabilir.

1 Web tarayıcınızın adres alanına yazıcının IP adresini yazın.

**Not:** Yazıcınızın IP adresini bilmiyorsanız, bir ağ kurulumu sayfası yazdırın ve TCP/IP bölümünde IP adresini bulun.

2 **Settings (Ayarlar)** düğmesini tıklatın.

3 **Fax Settings (Faks Ayarları)** ögesini tıklatın.

4 **Analog Fax Setup (Analog Faks Ayarları)** ögesini tıklatın.

5 **Holding Faxes (Faksları Bekletme)** ögesini tıklatın.

6 Faks Yazdırma Parolası kutusuna bir parola girin.

7 Bekletilen Faks Modu menüsünde aşağıdakilerden birini seçin:

- **Off (Kapalı)**
- **Always On (Daima Açık)**
- **Manual (Elle)**
- **Scheduled (Planlanmış)**

8 Planlanmış seçeneğini belirlediyseniz, aşağıdaki adımlarla devam edin. Aksi takdirde 9. adıma gidin.

**a Fax Holding Schedule (Faks Bekletme Programı)** düğmesini tıklatın.

**b** Eylem menüsünde **Hold faxes (Faksları beklet)** seçeneğini belirleyin.

**c** Saat menüsünde, bekletilen faksların yayınlanmasını istediğiniz saati seçin.

**d** Gün menüsünde, bekletilen faksların yayınlanmasını istediğiniz günü seçin.

9 **Add (Ekle)** ögesini tıklatın.

## Faks iletme

Bu seçenek, alınan faksları yazdırıp bir faks numarasına, e-posta adresine, FTP sitesine veya LDSS'ye iletmenizi sağlar.

1 Web tarayıcınızın adres alanına yazıcının IP adresini yazın.

**Not:** Yazıcınızın IP adresini bilmiyorsanız, bir ağ kurulumu sayfası yazdırın ve TCP/IP bölümünde IP adresini bulun.

2 **Settings (Ayarlar)** düğmesini tıklatın.

3 **Fax Settings (Faks Ayarları)** ögesini tıklatın.

4 **Analog Fax Setup (Analog Faks Ayarları)** ögesini tıklatın.



**5** Faks İletme menüsünde aşağıdakilerden birini seçin:

- **Print (Yazdır)**
- **Print and Forward (Yazdır ve İlet)**
- **Forward (İlet)**

**6** "İlet" menüsünde aşağıdakilerden birini seçin:


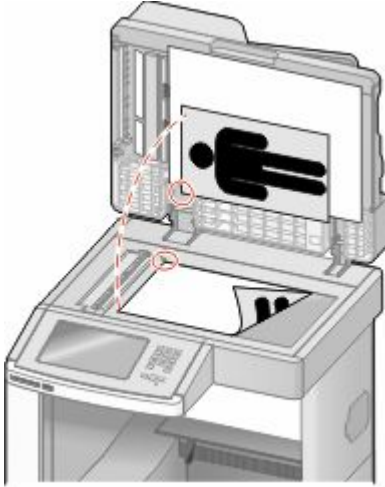
- **Fax (Faks)**
- **E-mail (E-posta)**
- **FTP**
- **LDSS**
- **eSF**

**7** İlet Kısayolu kutusunun içini tıklatın ve ardından faksın iletilmesini istediğiniz kısayol numarasını girin.

**Not:** Kısayol numarasının, "İlet" menüsünde seçilen ayar için geçerli bir kısayol numarası olması gerekir.

**8** **Submit (Gönder)** düğmesini tıklatın.

# Scanning to an FTP address

ADF	Scanner glass
 <p data-bbox="151 835 654 863">Use the ADF for multiple-page documents.</p>	 <p data-bbox="670 835 1438 926">Use the scanner glass for single pages, small items (such as postcards or photos), transparencies, photo paper, or thin media (such as magazine clippings).</p>

The scanner lets you scan documents directly to a *File Transfer Protocol (FTP)* server. Only one FTP address may be sent to the server at a time.

Once an FTP destination has been configured by your system support person, the name of the destination becomes available as a shortcut number, or it is listed as a profile under the Held Jobs icon. An FTP destination could also be another PostScript printer; for example, a color document can be scanned and then sent to a color printer. Sending a document to an FTP server is similar to sending a fax. The difference is that you are sending the information over your network instead of over the phone line.

## Scanning to an FTP address

### Tuş takımını kullanarak bir FTP adresine tarama

- 1 Orijinal belgeyi yüzü yukarı bakacak ve kısa kenarı önce girecek şekilde ADF'ye veya yüzü aşağı bakacak şekilde tarayıcı camına yerleştirin.  
**Not:** ADF'ye kartpostal, fotoğraf, küçük öğeler, saydamlar, fotoğraf kağıdı veya (dergi kupürleri gibi) ince ortamlar yüklenmemelidir. Bu öğeleri tarayıcı camının üzerine yerleştirin.
- 2 ADF'ye bir belge yüklüyorsanız, kağıt kılavuzlarını ayarlayın.
- 3 Ana ekranda, **FTP** öğesine dokununuz.
- 4 FTP adresini yazın.
- 5 **Send It (Gönder)** öğesine dokununuz.

## Kısayol numarası kullanarak bir FTP adresine tarama

- 1 Orijinal belgeyi yüzü yukarı bakacak ve kısa kenarı önce girecek şekilde ADF'ye veya yüzü aşağı bakacak şekilde tarayıcı camına yerleştirin.  
**Not:** ADF'ye kartpostal, fotoğraf, küçük öğeler, saydamlar, fotoğraf kağıdı veya (dergi kupürleri gibi) ince ortamlar yüklenmemelidir. Bu öğeleri tarayıcı camının üzerine yerleştirin.
- 2 ADF'ye bir belge yüklüyorsanız, kağıt kılavuzlarını ayarlayın.
- 3 # düğmesine basın ve sonra FTP kısayol numarasını girin.
- 4 **Send It (Gönder)** ögesine dokununuz.

## Adres defterini kullanarak bir FTP adresine tarama

- 1 Orijinal belgeyi yüzü yukarı bakacak ve kısa kenarı önce girecek şekilde ADF'ye veya yüzü aşağı bakacak şekilde tarayıcı camına yerleştirin.  
**Not:** ADF'ye kartpostal, fotoğraf, küçük öğeler, saydamlar, fotoğraf kağıdı veya (dergi kupürleri gibi) ince ortamlar yüklenmemelidir. Bu öğeleri tarayıcı camının üzerine yerleştirin.
- 2 ADF'ye bir belge yüklüyorsanız, kağıt kılavuzlarını ayarlayın.
- 3 Ana ekranda, **FTP** ögesine dokununuz.
- 4 **Search Address Book (Adres Defterinde Ara)** ögesine dokununuz.
- 5 Aradığınız adın tamamını veya bir kısmını yazın ve sonra **Search (Ara)** ögesine dokununuz.
- 6 Kime: alanına eklemek istediğiniz ada dokununuz.
- 7 **Send It (Gönder)** ögesine dokununuz.

## Creating shortcuts

Instead of entering the entire FTP site address on the control panel each time you want to send a document to an FTP server, you can create a permanent FTP destination and assign a shortcut number. There are two methods for creating shortcut numbers: using a computer or using the printer touch screen.

## Yerleşik Web Sunucusu'nu kullanarak bir FTP kısayolu oluşturma

- 1 Web tarayıcınızın adres alanına yazıcının IP adresini yazın.  
**Not:** Yazıcınızın IP adresini bilmiyorsanız, bir ağ kurulumu sayfası yazdırın ve TCP/IP bölümünde IP adresini bulun.
- 2 **Settings (Ayarlar)** düğmesini tıkklatın.
- 3 Diğer Ayarlar altında **Manage Shortcuts (Kısayolları Yönet)** ögesini tıkklatın.  
**Not:** Parola gerekebilir. Kimlik ve parolanız yoksa, sistem destek personelinizden bir kimlik ve parola edinin.
- 4 **FTP Shortcut Setup (FTP Kısayolu Ayarları)** ögesini tıkklatın.
- 5 Kutulara ilgili bilgileri girin.

6 Bir kısayol numarası girin.

Kullanılmakta olan bir numara girerseniz, başka bir numara seçmeniz istenir.

7 **Add (Ekle)** ögesini tıklatın.

## Dokunmatik ekranı kullanarak bir FTP kısayolu oluşturma

1 Ana ekranda, **FTP** ögesine dokunun.


2 FTP sitesinin adresini yazın.

3 **Save as Shortcut (Kısayol olarak Kaydet)** ögesine basın.

4 Kısayol için bir ad girin.

5 Kısayol adının ve numarasının doğru olduğunu doğrulayıp **OK (Tamam)** ögesine basın. Ad veya numara doğru değilse, **Cancel (İptal)** ögesine basın ve bilgileri yeniden girin.

Kullanılmakta olan bir numara girerseniz, başka bir numara seçmeniz istenir.

6 Taramayı başlatmak için **Send It (Gönder)** ögesine basın veya ana ekran geri dönmek için  ögesine basın.

## Understanding FTP options

### Orijinal Boyut

Bu seçenek, kopyalayacağınız belgelerin boyutunu seçebileceğiniz bir ekranı açar.

- O boyutu Orijinal Boyut ayarı olarak seçmek için, kağıt boyutu düğmesine dokunun. FTP ekranı görüntülenerek yeni ayarlarınızı gösterir.
- "Orijinal Boyut" Karma Letter/Legal olarak ayarlandığında, karma kağıt boyutlarını içeren bir orijinal belgeyi tarayabilirsiniz.
- "Orijinal Boyut" Otomatik Boyut Algılama olarak ayarlandığında, tarayıcı otomatik olarak orijinal belgenin boyutunu belirler.

### Yüzler (Arkalı Önlü)

Bu seçenek, yazıcıya orijinal belgenin simplex (tek yüze yazdırılan) mi yoksa arkalı önlü (iki yüze yazdırılan) mü olduğunu bildirir. Bu, tarayıcının neyin belgeye eklenmesi için taranması gerektiğini bilmesini sağlar.

### Yönlendirme

Bu seçenek, orijinal belgenin dikey mi yoksa yatay mı yönlendirileceğini yazıcıya bildirir ve sonra da orijinal belgenin yönlendirmesine uyması için Yüzler ve Ciltleme ayarlarını değiştirir.

### Ciltleme

Yazıcıya orijinal belgenin uzun kenardan mı yoksa kısa kenardan mı ciltlendiğini bildirir.

## Çözünürlük

Bu seçenek, dosyanızın çıkış kalitesini ayarlar. Resim çözünürlüğünün artırılması, dosya boyutunu ve orijinal belgenin taranması için gerekli süreyi de artırır. Dosya boyutunu azaltmak için resim çözünürlüğü azaltılabilir.

## Gönderme Biçimi

Bu seçenek, taranmış resmin çıktısını (PDF, TIFF, JPEG veya XPS) ayarlar.

- **PDF**-Adobe Reader ile görüntülenebilen birden çok sayfalı tek bir dosya oluşturur. Adobe Reader, Adobe tarafından www.adobe.com adresinde ücretsiz sağlanır.
- **Güvenli PDF**-Dosya içeriklerini yetkisiz erişimden koruyan şifrelenmiş bir PDF dosyası oluşturur
- **TIFF**-Birden çok dosya veya tek bir dosya oluşturur. Çok Sayfalı TIFF, Yerleşik Web Sunucusu'nun Ayarlar menüsünde devre dışı bırakılmışsa, TIFF her dosyaya bir sayfa kaydeder. Dosya boyutu genellikle JPEG biçimine göre daha büyüktür.
- **JPEG**-Orijinal belgenizin her bir sayfası için, çoğu Web tarayıcısı ve grafik programı tarafından görüntülenebilen, ayrı bir dosya oluşturur ve ekler.
- **XPS**-Internet Explorer tarafından barındırılan bir görüntüleyici ve .NET Framework kullanılarak ya da üçüncü taraf tek başına bir görüntüleyici karşıdan yüklenerek görüntülenebilen, birden çok sayfa içeren tek bir XPS dosyası oluşturur.

## İçerik

Bu seçenek, yazıcıya orijinal belge türünü bildirir. Metin, Metin/Fotoğraf veya Fotoğraf arasından seçim yapın. İçerik seçeneklerinden herhangi biriyle renk etkinleştirilebilir veya devre dışı bırakılabilir. İçerik, FTP dosyanızın kalitesini ve boyutunu etkiler.

- **Metin**-Temiz bir beyaz arka plana karşı keskin, siyah, yüksek çözünürlüklü metni vurgular
- **Metin/Fotoğraf**-Orijinal belgelerde metin ve grafik ya da resim bir arada yer alıyorsa kullanılır
- **Fotoğraf**-Tarayıcıya grafik ve resimlere daha fazla dikkat etmesi gerektiğini bildirir. Bu ayar, tarama süresini uzatır ancak orijinal belgedeki ton aralıklarının tam dinamik baskısını vurgular. Bu da kaydedilen bilgi miktarını artırır.
- **Renkli**-FTP dosyasının tarama türünü ve çıktısını ayarlar. Renkli belgeler taranıp bir FTP sitesine, bilgisayara, e-posta adresine ya da yazıcıya gönderilebilir.

## Gelişmiş Seçenekler

Bu düğmeye basıldığında, Gelişmiş Görüntüleme, Özel İş, İletim Günlüğü, Tarama Önizleme, Kenar Silme ve Koyuluk ayarlarını değiştirebildiğiniz bir ekran açılır.


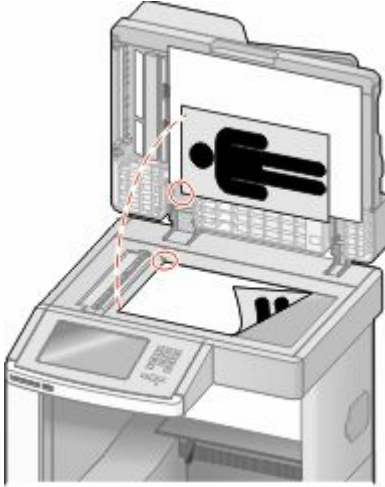
- **Gelişmiş Görüntüleme**-Belge taranmadan önce görüntü çıkış ayarlarını yapar.
  - **Arka Planı Kaldırma**-Çıktının beyaz kısmını ayarlar. Beyaz kısmı artırmak veya azaltmak için ok düğmelerini tıklatın.
  - **Renk Eksikliği**-Optik Karakter Tanıma (OCR) işlemi oluşturmak için renk eksikliği kullanılır. Bir renk seçildiğinde, o rengin oluşması engellenerek gelişmiş OCR yetenekleri sağlanır.
  - **Kontrast**-Kontrastı artırmak veya azaltmak için ok düğmelerini tıklatın.
  - **JPEG Kalitesi**-Görüntü sıkıştırma düzeyini artırmak veya azaltmak için ok düğmelerini tıklatın.
  - **Ayna Görüntüsü**-Ayna görüntüsü taraması oluşturmak için bu kutuyu seçin.
  - **Negatif Görüntü**-Negatif görüntü taraması oluşturmak için bu kutuyu seçin.

- **Gölge Ayırıtısı**-Gölgelerdeki görünür ayrıntıyı artırmak veya azaltmak için ok düğmelerini tıklatın.
- **Kenardan kenara tara**-Kenardan kenara tarama yapmak için bu kutuyu seçin.
- **Netlik**-Netliği artırmak veya azaltmak için ok düğmelerini tıklatın.
- **Özel İş (İş Oluşturma)**-Birden çok tarama işini tek bir işte birleştirir
- **İletim Günlüğü**-İletim günlüğünü veya iletim hatası günlüğünü yazdırır
- **Tarama Önizlemesi**-FTP dosyasına eklenmeden önce resmin birinci sayfasını görüntüler. Birinci sayfa tarandığında, tarama duraklatılır ve bir önizleme görüntüsü gösterilir.
- **Kenar Silme**-Belgenin etrafındaki lekeleri veya bilgileri yok eder. Kağıdın dört kenarından da eşit miktarda alanı yok etmeyi veya belirli bir kenarı almayı seçebilirsiniz. Kenar Silme seçeneği, seçilen alan içindeki her şeyi silerek taramanın o bölümünde hiçbir şeyi bırakmaz.
- **Koyuluk**-Taranmış belgelerinizin ne kadar parlak veya koyu olacağını ayarlar

## FTP kalitesini artırma

Soru	İpucu
Metin modunu ne zaman kullanmalıyım?	<ul style="list-style-type: none"> <li>• FTP sitesine belge göndermenin asıl amacı metnin korunması olduğunda ve orijinal belgeden kopyalanan görüntülerin korunması çok önemli olmadığında Metin modunu kullanın.</li> <li>• Makbuzlar, karbon kopya formlar ve yalnızca metin veya satır resmi içeren belgeler için metin modu önerilir.</li> </ul>
Metin/Fotoğraf modunu ne zaman kullanmalıyım?	<ul style="list-style-type: none"> <li>• Metin ve grafik karışımı içeren orijinal bir belgeyi FTP sitesine gönderirken Metin/Fotoğraf modunu kullanın.</li> <li>• Dergi makaleleri, iş grafikleri ve broşürler için Metin/Fotoğraf modu önerilir.</li> </ul>
Fotoğraf modunu ne zaman kullanmalıyım?	Orijinal belge daha çok lazer yazıcıda bastırılmış veya dergi ya da gazeteden alınmış fotoğraflardan oluşuyorsa, Fotoğraf modunu kullanın.

# Scanning to a computer or flash drive

ADF	Scanner glass
 <p data-bbox="151 835 654 863">Use the ADF for multiple-page documents.</p>	 <p data-bbox="670 835 1438 926">Use the scanner glass for single pages, small items (such as postcards or photos), transparencies, photo paper, or thin media (such as magazine clippings).</p>

The scanner lets you scan documents directly to a computer or a flash drive. The computer does not have to be directly connected to the printer for you to receive Scan to PC images. You can scan the document back to the computer over the network by creating a scan profile on the computer and then downloading the profile to the printer.

## Bir bilgisayara tarama

- 1 Web tarayıcınızın adres alanına yazıcının IP adresini yazın.

**Not:** Yazıcınızın IP adresini bilmiyorsanız, bir ağ kurulumu sayfası yazdırın ve TCP/IP bölümünde IP adresini bulun.

- 2 **Scan Profile (Tarama Profili)** ögesini tıklayın.

- 3 **Create (Oluştur)** düğmesini tıklayın.

- 4 Tarama ayarlarınızı seçin ve **Next (İleri)** düğmesini tıklayın.

- 5 Bilgisayarınızda taranmış çıktı dosyalarını kaydetmek istediğiniz bir konum seçin.

- 6 Bir tarama adı girin.

Tarama adı, ekrandaki Tarama Profili listesinde görüntülenen addır.

- 7 **Submit (Gönder)** düğmesini tıklayın.

- 8 Tarama Profili ekranındaki yönergeleri inceleyin.

Gönder'i tıklattığınızda otomatik olarak bir kısayol numarası atanmıştır. Belgelerinizi taramak için hazır olduğunuzda bu kısayol numarasını kullanabilirsiniz.

- a** Orijinal belgeyi yüzü yukarı bakacak ve kısa kenarı önce girecek şekilde ADF'ye veya yüzü aşağı bakacak şekilde tarayıcı camına yerleştirin.

**Not:** ADF'ye kartpostal, fotoğraf, küçük öğeler, saydamlar, fotoğraf kağıdı veya (dergi kupürleri gibi) ince ortamlar yüklenmemelidir. Bu öğeleri tarayıcı camının üzerine yerleştirin.

- b** ADF'ye bir belge yüklüyorsanız, kağıt kılavuzlarını ayarlayın.

- c**  düğmesine basın ve sonra tuş takımını kullanarak kısayol numarasını girin ya da ana ekranda **Held Jobs (Bekletilen İşler)** öğesine ve sonra **Profiles (Profiller)** öğesine basın.

- d** Siz kısayol numarasını girdikten sonra, tarayıcı belgeyi tarar ve belirttiğiniz dizine ya da programa gönderir. Ana ekranda **Profiles (Profiller)** öğesine bastıysanız, listeden kısayol numaranızı bulun.

- 9** Dosyayı görüntülemek için bilgisayara geri dönün.

Çıktı dosyası, belirttiğiniz konuma kaydedilir veya belirttiğiniz programda başlatılır.

## Flash sürücüye tarama

- 1** Orijinal belgeyi yüzü yukarı bakacak ve kısa kenarı önce girecek şekilde ADF'ye veya yüzü aşağı bakacak şekilde tarayıcı camına yerleştirin.

**Not:** ADF'ye kartpostal, fotoğraf, küçük öğeler, saydamlar, fotoğraf kağıdı veya (dergi kupürleri gibi) ince ortamlar yüklenmemelidir. Bu öğeleri tarayıcı camının üzerine yerleştirin.

- 2** ADF'ye bir belge yüklüyorsanız, kağıt kılavuzlarını ayarlayın.

- 3** Flash sürücüyü yazıcının önündeki USB bağlantı noktasına takın.  
Bekletilen İşler ekranı görüntülenir.

- 4** **Scan to USB drive (USB sürücüsüne tara)** öğesine basın.

- 5** Tarama ayarlarını seçin.

- 6** **Scan It (Tara)** öğesine basın.

## Understanding scan profile options

### Hızlı Kurulum

Bu seçenek, ön ayarlı biçimleri seçmenizi veya tarama işi ayarlarını özelleştirmenizi sağlar. Şu ayarlardan birini seçebilirsiniz:

Özel	Fotoğraf - Renkli JPEG
Metin - SB PDF	Fotoğraf - Renkli TIFF
Metin - SB TIFF	Metin/Fotoğraf - SB PDF Metin/Fotoğraf - Renkli PDF

Tarama işi ayarlarını özelleştirmek için, Hızlı Kurulum menüsünden **Custom (Özel)** seçeneğini belirleyin. Daha sonra gerektiğinde tarama ayarlarını değiştirin.



## Biçim Türü

Bu seçenek, taranmış resmin çıktısını (PDF, JPEG, TIFF, SECURE PDF veya XPS) ayarlar.

- **PDF**-Adobe Reader ile görüntülenebilen birden çok sayfalı tek bir dosya oluşturur. Adobe Reader, Adobe tarafından www.adobe.com adresinde ücretsiz sağlanır.
- **JPEG**-Orijinal belgenizin her bir sayfası için, çoğu Web tarayıcısı ve grafik programı tarafından görüntülenebilen, ayrı bir dosya oluşturur ve ekler.
- **TIFF**-Birden çok dosya veya tek bir dosya oluşturur. Çok Sayfalı TIFF, Yerleşik Web Sunucusu'nun Ayarlar menüsünde devre dışı bırakılmışsa, TIFF her dosyaya bir sayfa kaydeder. Dosya boyutu genellikle JPEG biçimine göre daha büyüktür.
- **Güvenli PDF**-Dosya içeriklerini yetkisiz erişimden koruyan şifrelenmiş bir PDF dosyası oluşturur
- **XPS**-Internet Explorer tarafından barındırılan bir görüntüleyici ve .NET Framework kullanılarak ya da üçüncü taraf tek başına bir görüntüleyici karşıdan yüklenerek görüntülenebilen, birden çok sayfa içeren tek bir XPS dosyası oluşturur.

## Sıkıştırma

Bu seçenek, taranmış çıkış dosyasını sıkıştırmak için kullanılan biçimi ayarlar.

## Varsayılan İçerik

Bu seçenek, yazıcıya orijinal belge türünü bildirir. Metin, Metin/Fotoğraf veya Fotoğraf arasından seçim yapın. İçerik, taranmış dosyanızın kalitesini ve boyutunu etkiler.

**Metin**-Temiz bir beyaz arka plana karşı keskin, siyah, yüksek çözünürlüklü metni vurgular

**Metin/Fotoğraf**-Orijinal belgelerde metin ve grafik ya da resim bir arada yer alıyorsa kullanılır

**Fotoğraf**-Tarayıcıya grafik ve resimlere daha fazla dikkat etmesi gerektiğini bildirir. Bu ayar, tarama süresini uzatır ancak orijinal belgedeki ton aralıklarının tam dinamik baskısını vurgular. Bu da kaydedilen bilgi miktarını artırır.

## Renkli

Bu seçenek, yazıcıya orijinal belgelerin rengini bildirir. Gri, SB (Siyah Beyaz) veya Renkli seçeneğini belirleyebilirsiniz.

## Orijinal Boyut

Bu seçenek, tarayacağınız belgelerin boyutunu ayarlar. Orijinal Boyut, Karma Boyut olarak ayarlandığında, karma kağıt boyutlarını (letter- ve legal-boyutlu kağıtlar) içeren orijinal bir belgeyi tarayabilirsiniz.

## Yönlendirme

Bu seçenek, orijinal belgenin dikey mi yoksa yatay mı yönlendirileceğini yazıcıya bildirir ve sonra da orijinal belgenin yönlendirmesine uyması için Yüzler ve Ciltleme ayarlarını değiştirir.

## Yüzler (Arkalı Önlü)

Bu seçenek, orijinal belgenin simplex mi (tek yüze yazdırılan) yoksa arkalı önlü mü (iki yüze yazdırılan) olduğunu yazıcıya bildirir. Bu, tarayıcının neyin belgeye eklenmesi için taranması gerektiğini bilmesini sağlar.

## Koyuluk

Bu seçenek, taranmış belgelerinizin orijinal belgeye göre ne kadar açık veya koyu olacağını ayarlar.

## Çözünürlük

Bu seçenek, dosyanızın çıkış kalitesini ayarlar. Resim çözünürlüğünün artırılması, dosya boyutunu ve orijinal belgenin taranması için gerekli süreyi de artırır. Dosya boyutunu azaltmak için resim çözünürlüğü azaltılabilir.

## Gelişmiş Görüntüleme

Bu seçenek, belgeyi taramadan önce Arka Planı Kaldırma, Kontrast, Gölge Ayrıntısı, Netlik ve Renk Eksikliği ayarlarını yapmanızı sağlar. Ayrıca Kenardan Kenara, Ayna Görüntüsü olarak veya Negatif Görüntü olarak Tarama işlemi yapmanızı sağlar.

- **Arka Planı Kaldırma**-Çıktının beyaz kısmını ayarlar. Beyaz kısmı artırmak veya azaltmak için ok düğmelerini tıklatın.
- **Kontrast**-Kontrastı artırmak veya azaltmak için ok düğmelerini tıklatın.
- **Gölge Ayrıntısı**-Gölgelerdeki görünür ayrıntıyı artırmak veya azaltmak için ok düğmelerini tıklatın.
- **Netlik**-Netliği artırmak veya azaltmak için ok düğmelerini tıklatın.
- **Renk Eksikliği**-Optik Karakter Tanıma (OCR) işlemi oluşturmak için renk eksikliği kullanılır. Bir renk seçildiğinde, o rengin oluşması engellenerek gelişmiş OCR yetenekleri sağlanır.
- **Renk Eksikliği Eşiği**-Renk eksikliği miktarını artırmak veya azaltmak için ok düğmelerini tıklatın.
- **Kenardan kenara tara**-Kenardan kenara tarama yapmak için bu kutuyu seçin.
- **Ayna Görüntüsü**-Ayna görüntüsü taraması oluşturmak için bu kutuyu seçin.
- **Negatif Görüntü**-Negatif görüntü taraması oluşturmak için bu kutuyu seçin.

## Tarama kalitesini artırma

Soru	İpucu
Metin modunu ne zaman kullanmalıyım?	<ul style="list-style-type: none"><li>• Taramanın asıl amacı metnin korunması olduğunda ve orijinal belgeden kopyalanan görüntülerin korunması çok önemli olmadığında Metin modunu kullanın.</li><li>• Makbuzlar, karbon kopya formlar ve yalnızca metin veya satır resmi içeren belgeler için metin modu önerilir.</li></ul>
Metin/Fotoğraf modunu ne zaman kullanmalıyım?	<ul style="list-style-type: none"><li>• Metin ve grafik karışımı içeren orijinal bir belgeyi tararken Metin/Fotoğraf modunu kullanın.</li><li>• Dergi makaleleri, iş grafikleri ve broşürler için Metin/Fotoğraf modu önerilir.</li></ul>

Soru	İpucu
Fotoğraf modunu ne zaman kullanmalıyım?	Lazer yazıcıda bastırılmış veya dergi ya da gazeteden alınmış fotoğrafları tararken Fotoğraf modunu kullanın.

# Printing

This chapter covers printing, printer reports, and job cancelation. Selection and handling of paper and specialty media can affect how reliably documents print. For more information, see “Sıkışmaları önleme”, sayfa 141 and “Kağıtları saklama”, sayfa 86.

## Belge yazdırma

- 1 Tepsie veya besleyiciye kağıt yükleyin.
- 2 Yazıcı kontrol panelinin Kağıt menüsünde Kağıt Türü ve Kağıt Boyutu ayarını tepsie yüklü kağıtla aynı duruma getirin.
- 3 Aşağıdakilerden birini yapın:

### Windows kullanıcıları için

- a Belge açıkken, **File (Dosya) → Print (Yazdır)** öğelerini tıklatın.
- b **Properties (Özellikler), Preferences (Tercihler), Options (Seçenekler)** veya **Setup (Kurulum)** öğesini tıklatın ve sonra gerektiği şekilde ayarları yapın.

**Not:** Belirli boyut ve türdeki kağıda yazdırmak için, kağıt boyutu veya türü ayarlarını yüklenen kağıtla aynı olacak şekilde belirleyin veya uygun tepsi ya da besleyiciyi seçin.

- c **OK (Tamam)** öğesini ve ardından **Print (Yazdır)** öğesini tıklatın.

### Macintosh kullanıcıları için

- a Sayfa Ayarları iletişim kutusunda gerektiği şekilde ayarları özelleştirin:
  - 1 Belge açıkken, **File (Dosya) > Page Setup (Sayfa Ayarları)** seçeneklerini belirleyin.
  - 2 Kağıt boyutunu seçin veya yüklenen kağıtla aynı özel bir boyut oluşturun.
  - 3 **OK (Tamam)** düğmesini tıklatın.

- b Yazdır iletişim kutusunda gerektiğinde ayarları özelleştirin.
  - 1 Belge açıkken, **File (Dosya) > Print (Yazdır)** seçeneklerini belirleyin.  
Gerekirse, diğer seçenekleri görmek için açıklama üçgenini tıklatın.
  - 2 Yazdır iletişim kutusunda ve açılır-menülerde gerektiği şekilde ayarları yapın.

**Not:** Belirli bir kağıt türüne yazdırmak için, kağıt türü ayarını yüklenen kağıtla aynı olacak şekilde ayarlayın veya uygun tepsi ya da besleyiciyi seçin.

- 3 **Print (Yazdır)** öğesini tıklatın.

## Printing on specialty media

### Antetli kağıtları kullanma hakkında ipuçları

- Özel olarak lazer yazıcılar için tasarlanan antetli kağıtları kullanın.
- Büyük miktarlarda satın almadan önce almayı düşündüğünüz antetli kağıtlara örnek yazdırın.

- Antetli kağıtları yazıcıya yüklemeyen önce, sayfaların birbirine yapışmasını önlemek için desteyi havalandırın.
- Antetli kağıtlara yazdırırken kağıt yönü önemlidir. Antetli kağıdın nasıl yükleneceği hakkında bilgi almak için bkz:
  - “250-sayfalık veya 550-sayfalık standart ya da isteğe bağlı tepsiye kağıt yükleme”, sayfa 71
  - “İsteğe bağlı 2000-sayfalık tepsiye kağıt yükleme”, sayfa 74
  - “Çok amaçlı besleyiciye ortam yükleme”, sayfa 78

## Saydamları kullanma hakkında ipuçları

Büyük miktarlarda satın almadan önce almayı düşündüğünüz saydamlara örnek yazdırın.

Saydamlara yazdırırken:

- 250-sayfalık tepsi, 550-sayfalık tepsi veya çok amaçlı besleyiciden saydamları besleyin.
- Özel olarak lazer yazıcılar için tasarlanan saydamları kullanın. Saydamlarınızın erimeden, rengi kaçmadan, kaymadan veya zararlı emisyon üretmeden 230°C (446°F) sıcaklığa kadar dayanabildiğinden emin olmak için imalatçı veya satıcı firmaya başvurun.
- 138-146 g/m<sup>2</sup> (37-39 lb. bond) ağırlığında saydamlar kullanın.
- Yazdırma kalitesi sorunlarının önlemek için, saydamların üzerinde parmak izi bırakmamaya özen gösterin.
- Saydamları yazıcıya yüklemeyen önce, sayfaların birbirine yapışmasını önlemek için desteyi havalandırın.

## Zarfları kullanma hakkında ipuçları

Büyük miktarlarda satın almadan önce almayı düşündüğünüz zarflara örnek yazdırın.

Zarflara yazdırırken:

- Zarfları çok amaçlı besleyiciden veya isteğe bağlı zarf besleyiciden besleyin.
- Kağıt Türü'nü Zarf olarak ayarlayın ve zarf boyutunu seçin.
- Özel olarak lazer yazıcılar için tasarlanan zarfları kullanın. Zarflarınızın yapışmadan, kırışmadan, aşırı eğilmeden veya zararlı emisyon yaymadan 230°C (230,00°C) sıcaklığa kadar dayanabileceğinden emin olmak için imalatçı veya satıcı firmaya başvurun.
- En iyi performansı elde edebilmek için, 90 gr/m<sup>2</sup> (24 lb bond) ağırlığında kağıttan yapılmış zarfları kullanın. Pamuk oranı % 25'i geçmeyen en fazla 105 gr/m<sup>2</sup> (28 lb bond) ağırlığında kağıttan yapılmış zarfları kullanın. Tüm-pamuktan yapılmış zarfların ağırlığı en fazla 90 gr/m<sup>2</sup> (24 lb bond) olmalıdır.
- Yalnızca yeni zarfları kullanın.
- Performansı en yüksek düzeye çıkarmak ve sıkışmaları en aza indirmek için, aşağıda belirtilen özelliklere sahip zarfları kullanmayın.
  - Aşırı eğilmiş veya bükülmüş
  - Birbirine yapışmış veya başka bir şekilde zarar görmüş
  - Penceresi, deliği, kesik parçası veya kabartması bulunan
  - Metal kopçalı, iple bağlı veya katlanabilen metal parçaları olan
  - Birbirine geçen parçalardan oluşan
  - Damga pulu yapıştırılmış
  - Kapağı kapatılmışken veya yapıştırılmışken açıkta yapışkanı olan.

- Köşeleri eğilmiş
- Kaba, kırışmış veya yatık dokuları olan
- Genişlik kılavuzunu zarf genişliğine uyacak şekilde ayarlayın.

**Not:** Yüksek nem (% 60'ın üzerinde) ve yüksek yazdırma sıcaklığı zarfların kırışmasına veya yapışmasına neden olabilir.

## Etiketleri kullanma hakkında ipuçları

Büyük miktarlarda satın almadan önce almayı düşündüğünüz etiketlere örnek yazdırın.

**Not:** Lazer yazıcılar için tasarlanmış olan tek taraflı kağıt etiketler, ara sıra kullanım için desteklenir: ayda 20 sayfadan fazla etiket yazdırılmamalıdır. Vinil, pharmacy ve çift web etiketleri desteklenmez.

Etiketlere yazdırırken:

- 250-sayfalık tepsi, 550-sayfalık tepsi veya çok amaçlı besleyiciden etiketleri besleyin.
- Özel olarak lazer yazıcılar için tasarlanan etiketleri kullanın. Üretici veya satıcıdan şu bilgileri öğrenin:
  - Etiketlerin yapışmadan, aşırı kıvrılmadan, buruşmadan veya zararlı emisyon yaymadan 230°C (230,00°C) sıcaklığa kadar dayanabileceği.
  - Etiketlerinizin yapışkanının, ön yüzünün (yazdırılabilir bölümün) ve üst kaplamalarının ayrılmaksızın, kenarlarından sızıntı yapmaksızın veya zararlı koku yaymaksızın 25 psi (172 kPa) basınca kadar dayanabileceği.
- Arkasındaki sayfa kaygan olan etiketleri kullanmayın.
- Tam etiket sayfaları kullanın. Bölünmüş etiket yaprakları yazdırma sırasında etiketlerin sıyrılarak çıkmasına ve dolayısıyla kağıt sıkışmalarına neden olabilir. Bölünmüş etiket yaprakları yazıcıya ve yazdırma kartuşuna yapışkan bulaştırarak yazıcının ve kartuşun garantilerinin geçersizleşmesine neden olabilir.
- Yapışkanı açıkta etiket kullanmayın.
- Etiket kenarlarından, deliklerden veya etiket kesim-yerlerinden içeriye doğru 1 mm (0,04 inç) boşluk bırakın, bu bölgeye yazdırmayın.
- Sayfanın yapışkanlı arka tarafının sayfa kenarına ulaşmadığından emin olun. Yapışkanın kenarlardan en az 1 mm (0,04 inç) içeride kalacak şekilde kaplanması önerilir. Yapışkan malzeme yazıcıya bulaşarak garantiyi geçersizleştirebilir.
- Yapışkan bölgenin kaplanması mümkün değilse, ön ve arka kenarlarda 1,6-mm (0,06-inç) genişliğinde bir şeridi çıkarın ve sızıntı yapmayan bir yapışkan kullanın.
- Özellikle barkod yazdırırken, dikey yönlendirme en iyi sonucu verir.

## Stok kartı kullanma hakkında ipuçları

Stok kartı ağır ve tek-katlı özel bir kağıttır. Nem, kalınlık ve doku gibi birçok değişken özelliği yazdırma kalitesini ciddi şekilde etkileyebilir. Büyük miktarlarda satın almadan önce almayı düşündüğünüz stok kartlarına örnek yazdırın.

Stok kartına yazdırırken:

- 250-sayfalık tepsi, 550-sayfalık tepsi veya çok amaçlı besleyiciden stok kartı besleyin.
- Kağıt Türünün Stok Kartı olarak ayarlandığından emin olun.
- Uygun Kağıt Dokusu ayarını seçin.

- Matbu, delik veya kırışmış stok kartlarının yazdırma kalitesini etkileyebileceğini veya başka kağıt kullanım sorunlarına yol açabileceğini unutmayın.
- Stok kartınızın zararlı emisyon yaymaksızın 230°C (446°F) sıcaklığa dayanabileceğinden emin olmak için imalatçı veya satıcı firmaya başvurun.
- Yazıcıya zarar verebilecek kimyasallarla hazırlanmış matbu stok kartlarını kullanmayın. Bu tür stok kartları yazıcının içine yarı-sıvı ve uçucu bileşenler girmesine neden olabilir.
- Mümkünse kısa grenli stok kartı kullanın.

## Printing confidential and other held jobs

### İşleri yazıcıda bekletme

Yazıcıya bir iş gönderirken, siz işi yazıcı kontrol panelinden başlatıncaya kadar yazıcının işi bellekte tutmasını belirtebilirsiniz. Yazıcıdaki, kullanıcı tarafından başlatılabilecek tüm yazdırma işleri *bekletilen işler* olarak adlandırılır.

**Not:** Gizli, Kontrol, Yedek ve Tekrar yazdırma işleri, yazıcının yeni bekletilen işleri işleyebilmek için ilave belleğe ihtiyaç duyması halinde silinebilir.

İş türü	Açıklama
Gizli	Yazıcıya bir Gizli yazdırma işi gönderirken, bilgisayarda bir PIN oluşturmanız gerekir. Bu PIN dört basamaklı olmalı ve 0-9 arasında sayılardan oluşmalıdır. Bu iş, siz yazıcı kontrol panelinden PIN'i girinceye ve işi yazdırmayı veya silmeyi seçinceye kadar bekletilir.
Kontrol	Bir Kontrol yazdırma işi gönderdiğinizde, yazıcı yalnızca bir kopya yazdırır ve kalan kopyaları yazıcı belleğinde saklar. Kontrol özelliği, diğer kopyaları yazdırmadan önce ilk kopyayı kontrol ederek tatminkar olduğundan emin olmanızı sağlar. Tüm kopyalar yazdırıldıktan sonra, iş otomatik olarak yazıcı belleğinden silinir.
Yedek	Bir Yedek yazdırma işi gönderdiğinizde, yazıcı işi hemen yazdırmaz. Bu işi, ileride yazdırabilmeniz için bellekte saklar. İş, Bekletilen İşler menüsünden silininceye kadar bellekte kalır.
Tekrar	Bir Tekrar yazdırma işi gönderdiğinizde, yazıcı bu işin istenen tüm kopyalarını yazdırır ve ileride başka kopyalarını yazdırabilmeniz için bellekte saklar. İş bellekte saklandığı sürece ilave kopya yazdırabilirsiniz.

Diğer bekletilen iş türleri arasında şunlar yer alır:

- Çeşitli kaynaklardaki profiller
- Bilgi noktasındaki formlar
- Yer İmleri
- *Bekletilen işler* adı verilen yazdırılmayan işler

### Windows'tan gizli ve diğer bekletilen işleri yazdırma

**Not:** Gizli ve Kontrol yazdırma işleri yazdırıldıktan sonra bellekten otomatik olarak silinir. Tekrar ve Yedek işleri siz silene kadar yazıcıda bekletilir.

**1** Belge açıkken, **File (Dosya) → Print (Yazdır)** öğelerini tıklatın.

**2 Properties (Özellikler), Preferences (Tercihler), Options (Seçenekler)** ya da **Setup (Ayar)** öğesini tıklatın.

- 3 **Other Options (Diğer Seçenekler)** ve ardından **Print and Hold (Yazdır ve Beklet)** öğelerini tıklatın.
- 4 İşinizi türünü (Gizli, Yedek, Tekrar veya Kontrol) seçin ve ardından bir kullanıcı adı atayın. Gizli işler için, dört-basamaklı bir PIN girin.
- 5 **OK (Tamam)** veya **Print (Yazdır)** öğesini tıklatın ve ardından işi serbest bırakmak için yazıcıya gidin.
- 6 Ana ekranda, **Held jobs (Bekletilen işler)** öğesine basın.
- 7 Kullanıcı adınıza basın.  
**Not:** Bekletilen işler için en fazla 500 sonuç görüntülenebilir. Adınız görüntülenmezse, adınız görüntüleninceye kadar aşağı oka basın veya yazıcıda çok sayıda bekletilen iş varsa **Bekletilen İşleri Ara** öğesine basın.
- 8 **Confidential Jobs (Gizli İşler)** öğesine basın.
- 9 PIN'inizi girin.
- 10 Yazdırmak istediğiniz işe basın.
- 11 **Print (Yazdır)** öğesine basın veya kopya sayısını artırmak ya da azaltmak için oklara basın, ardından **Print (Yazdır)** öğesine basın.

## Macintosh bilgisayardan gizli ve diğer bekletilen işleri yazdırma

**Not:** Gizli ve Kontrol yazdırma işleri yazdırıldıktan sonra bellekten otomatik olarak silinir. Tekrar ve Yedek işleri siz silene kadar yazıcıda bekletilir.

- 1 Belge açıkken, **File (Dosya) > Print (Yazdır)** seçeneklerini belirleyin.  
Gerekirse, diğer seçenekleri görmek için açıklama üçgenini tıklatın.
- 2 Yazdırma seçenekleri veya Kopya ve Sayfa Sayısı açılır-menüsünde **Job Routing (İş Yönlendir)** seçeneğini belirleyin.
- 3 İşinizi türünü (Gizli, Yedek, Tekrar veya Kontrol) seçin ve ardından bir kullanıcı adı atayın. Gizli işler için, dört-basamaklı bir PIN girin.
- 4 **OK (Tamam)** veya **Print (Kağıda dök)** öğesine tıklayın ve ardından işi serbest bırakmak için yazıcıya gidin.
- 5 Ana ekranda, **Held jobs (Bekletilen işler)** öğesine basın.
- 6 Kullanıcı adınıza basın.  
**Not:** Bekletilen işler için en fazla 500 sonuç görüntülenebilir. Adınız görüntülenmezse, adınız görüntüleninceye kadar aşağı oka basın veya yazıcıda çok sayıda bekletilen iş varsa **Bekletilen İşleri Ara** öğesine basın.
- 7 **Confidential Jobs (Gizli İşler)** öğesine basın.
- 8 PIN'inizi girin.
- 9 Yazdırmak istediğiniz işe basın.
- 10 **Print (Yazdır)** öğesine basın veya kopya sayısını artırmak ya da azaltmak için oklara basın, ardından **Print (Yazdır)** öğesine basın.



# Flash sürücüden yazdırma

Yazıcı kontrol panelinde bir USB bağlantı noktası bulunur. Desteklenen dosya türlerini yazdırmak için bir flash sürücü takın. Desteklenen dosya türleri: .pdf, .gif, .jpeg, .jpg, .bmp, .png, .tiff, .tif, .pcx ve .dcx.

Çoğu flaş sürücü, yazıcıyla birlikte kullanım için test edilmiş ve onaylanmıştır.

## Notlar:

- Yüksek-Hızlı flash sürücüler Tam-hız standardını da desteklemelidir. Yalnızca USB Düşük-hız yeteneklerini destekleyen flash sürücüler desteklenmez.
- USB aygıtları FAT (*File Allocation Tables/Dosya Ayırma Tabloları*) sistemini desteklemelidir. NTFS (*New Technology File System/Yeni Teknoloji Dosya Sistemi*) veya başka bir dosya sistemi ile biçimlendirilen aygıtlar desteklenmez.
- Şifrelenmiş bir .pdf dosyası seçerseniz, yazıcı kontrol panelinden dosya parolanızı girin.
- Şifrelenmiş bir .pdf dosyasını yazdırmadan önce, yazıcı kontrol panelinden dosya parolanızı girin.
- Yazdırma izniniz olmayan dosyaları yazdıramazsınız.

Flash sürücüden yazdırmak için:

- 1 Yazıcının açık olduğundan ve ekranda **Hazır** mesajının görüntülediğinden emin olun.
- 2 USB bağlantı noktasına bir flash sürücü takın.



## Notlar:

- Yazıcı müdahale gerektirirken, örneğin bir kağıt sıkışması durumunda, flash sürücüyü taktığınız takdirde, yazıcı flash sürücüyü yoksayar.
- Yazıcı başka işler yazdırırken flash sürücüyü taktığınız takdirde, **Yazıcı Meşgul** mesajı görüntülenir. Diğer işler işlendikten sonra, flaş sürücüdeki belgeleri yazdırabilmek için bekletilen işler listesine bakmanız gerekebilir.

- 3 Yazdırmak istediğiniz belgeye basın.

**Not:** Flaş sürücüde bulunan klasörler, klasörler biçiminde görüntülenir. Dosya adlarına uzantı türü (örneğin, .jpg) eklenir.

4 Yazdırılan kopya sayısını artırmak istiyorsanız, oklara basın.

5 **Print (Yazdır)** öğesine basın.


**Not:** Belgenin yazdırılması bitmeden flash sürücüyü USB bağlantı noktasından çıkarmayın.

İlk USB menü ekranından çıktıktan sonra flash sürücüyü yazıcıda bırakırsanız, flash sürücüdeki .pdf dosyalarını bekletilen işler olarak yazdırabilirsiniz.

## Printing information pages



### Dizin listesi yazdırma

Dizin listesi önbellekte veya yazıcı sabit diskte saklanan kaynakları gösterir.

- 1 Yazıcının açık olduğundan ve ekranda **Hazır** mesajının görüntülediğinden emin olun.
- 2 Ana ekranda,  öğesine basın.
- 3 **Reports (Raporlar)** öğesine dokununuz.
- 4 **Dizin Yazdır** görüntüleninceye kadar aşağı oka basın.
- 5 **Print Directory (Dizin Yazdır)** öğesine basın.


### Yazdırma kalitesi sına sayfa larını yazdırma

Yazdırma kalitesi sorunlarını görmek için yazdırma kalitesi sına sayfa larını yazdırın.

- 1 Yazıcıyı kapatın.
- 2 Yazıcıyı açarken  ve  düğmelerini basılı tutun.
- 3 İlerleme çubuğunun bulunduğu ekran görüntülediğinde düğmeleri serbest bırakın.  
Yazıcı açılma sekansını yürütür ve ardından Yapılandırma menüsü görüntülenir.
- 4 **Yazdırma Kalitesi Sayfa ları** görüntüleninceye kadar aşağı oka basın.
- 5 **Print Quality Pages (Yazdırma Kalitesi Sayfa ları)** öğesine basın.  
Yazdırma kalitesi sına sayfa ları yazdırılır.
- 6 **Back (Geri)** öğesine basın.
- 7 **Exit Configuration (Yapılandırmadan Çık)** öğesine basın.

## Canceling a print job

### Yazıcı kontrol panelinden bir yazdırma işini iptal etme


- 1 Dokunmatik ekranda **Cancel Jobs (İşleri İptal Et)** öğesine veya tuş takımında  düğmesine basın.
- 2 İptal etmek istediğiniz işe basın.
- 3 **Delete Selected Jobs (Seçilen İşleri Sil)** öğesine basın.

## Bilgisayardan bir yazdırma işini iptal etme

Yazdırma işini iptal etmek için aşağıdakilerden birini yapın:

### Windows kullanıcıları için

Windows Vista'da:

- 1  düğmesini tıklatın.
- 2 **Control Panel (Denetim Masası)** ögesini tıklatın.
- 3 **Hardware and Sound (Donanım ve Ses)** düğmesini tıklatın.
- 4 **Printers (Yazıcılar)** düğmesini tıklatın.
- 5 Yazıcı simgesini çift-tıklatın.
- 6 İptal edeceğiniz işi seçin.
- 7 Klavyede **Delete (Sil)** tuşuna basın.

Windows XP'de:

- 1 **Start (Başlat)** düğmesini tıklatın.
- 2 **Printers and Faxes (Yazıcılar ve Fakslar)** içinde yazıcı simgesini çift-tıklatın.
- 3 İptal edeceğiniz işi seçin.
- 4 Klavyede **Delete (Sil)** tuşuna basın.

Windows görev çubuğundan:

Bir işi yazdırmaya gönderdiğinizde, görev çubuğunun sağ köşesinde küçük bir yazıcı simgesi görüntülenir.

- 1 Yazıcı simgesini çift-tıklatın.  
Yazıcı penceresinde bir yazdırma işleri listesi görüntülenir.
- 2 İptal edeceğiniz işi seçin.
- 3 Klavyede **Delete (Sil)** tuşuna basın.

### Macintosh kullanıcıları için

Mac OS X sürüm 10.5'te:

- 1 Apple menüsünde **System Preferences (Sistem Tercihleri)** seçeneğini belirleyin.
- 2 **Print & Fax (Yazdırma ve Faks)** düğmesini tıklatın ve ardından yazıcı simgesini çift-tıklatın.
- 3 Yazıcı penceresinden, iptal edeceğiniz işi seçin.
- 4 Pencerenin üst kısmındaki simge çubuğundan **Delete (Sil)** simgesini tıklatın.

Mac OS X sürüm 10.4 ve daha öncesinde:

- 1 Go (Git) menüsünde **Applications (Uygulamalar)** seçeneğini belirleyin.
- 2 **Utilities (Yardımcı Programlar)** ögesini çift-tıklatın ve ardından **Print Center (Yazdırma Merkezi)** ya da **Printer Setup Utility (Yazdırma Kurulumu Yardımcı Programı)** ögesini çift-tıklatın.
- 3 Yazıcı simgesini çift-tıklatın.

4 Yazıcı penceresinden, iptal edeceđiniz iŖi seđin.

5 Pencerenin üst kısmındaki simge çubuđundan **Delete (Sil)** simgesini tıkladın.

# Clearing jams

Jam error messages appear on the control panel display and include the area of the printer where the jam occurred. When there is more than one jam, the number of jammed pages is displayed.

## Sıkışmaları önleme

Aşağıdaki ipuçları sıkışmaları önlemenize yardımcı olabilir.

### Kağıt tepsisi önerileri

- Kağıdın tepsiye düz şekilde uzandığından emin olun.
- Yazıcı yazdırma işlemini sürdürürken tepsileri çıkarmayın.
- Yazıcı yazdırırken tepsilere, çok amaçlı besleyiciye veya zarf besleyicisine kağıt yüklemeyin. Yazdırmadan önce bunlara kağıt yükleyin veya yükleme isteminin görüntülenmesini bekleyin.
- Çok fazla kağıt yüklemeyin. Yiğın yüksekliğinin belirtilen maksimum yüksekliği aşmadığından emin olun.
- Kağıt tepsilerindeki, çok amaçlı besleyicideki veya zarf besleyicisindeki kılavuzların doğru konumda olduğundan ve kağıda ya da zarflara çok sıkı bastırmadığından emin olun.
- Kağıt yükledikten sonra tüm tepsileri sonuna kadar itin.

### Kağıt önerileri

- Yalnızca önerilen kağıt veya özel ortamları kullanın. Daha fazla bilgi için bkz. “Yazıcı tarafından desteklenen kağıt türleri ve ağırlıkları”, sayfa 89.
- Buruşmuş, kırışmış, nemli, kıvrılmış veya bükülmüş kağıt kullanmayın.
- Kağıtları yüklemeyen önce esnetin, havalandırın ve düzleştirin.
- Kesilmiş veya elle koparılmış kağıt kullanmayın.
- Aynı yiğında farklı boyut, ağırlık veya türde kağıt kullanmayın.
- Yazıcı kontrol paneli menülerinde tüm kağıt boyutları ve kağıt türlerinin doğru ayarlandığından emin olun.
- Kağıdı üreticinin önerilerine uygun şekilde saklayın.

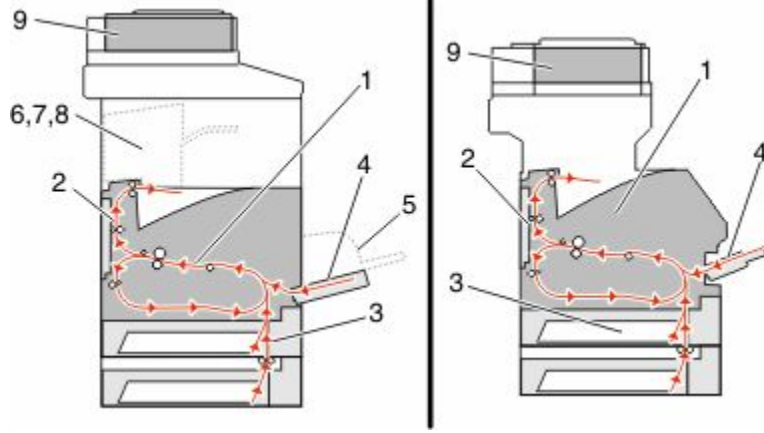
### Zarf önerileri

- Kırışmayı azaltmak için, Kağıt menüsünde Zarf Geliştirme menüsünü kullanın.
- Aşağıda belirtilen türdeki zarfları beslemeyin:
  - Aşırı eğilmiş veya bükülmüş
  - Penceresi, deliği, kesik parçası veya kabartması bulunan
  - Metal kopçalı, ipe bağlı veya katlanabilen metal parçaları olan
  - Birbirine geçen parçalardan oluşan
  - Damga pulu yapıştırılmış
  - Kapağı kapatılmışken veya yapıştırılmışken açıkta yapışkanı olan.
  - Köşeleri eğilmiş
  - Kaba, kırışmış veya yatık dokuları olan
  - Birbirine yapışmış veya başka bir şekilde zarar görmüş

# Kağıt sıkışmalarını ve yerlerini anlama

Bir sıkışma oluştuğunda, sıkışma yerini belirten bir mesaj görüntülenir. Sıkışma bölgelerine erişmek için kapakları açın ve tepsileri çıkarın. Herhangi bir kağıt sıkışması mesajını temizlemek için, kağıt yolundaki tüm sıkışmış kağıtları temizlemeniz gerekir.

Aşağıdaki tabloda, oluşabilecek sıkışmalar ve her sıkışmanın yeri listelenmektedir:

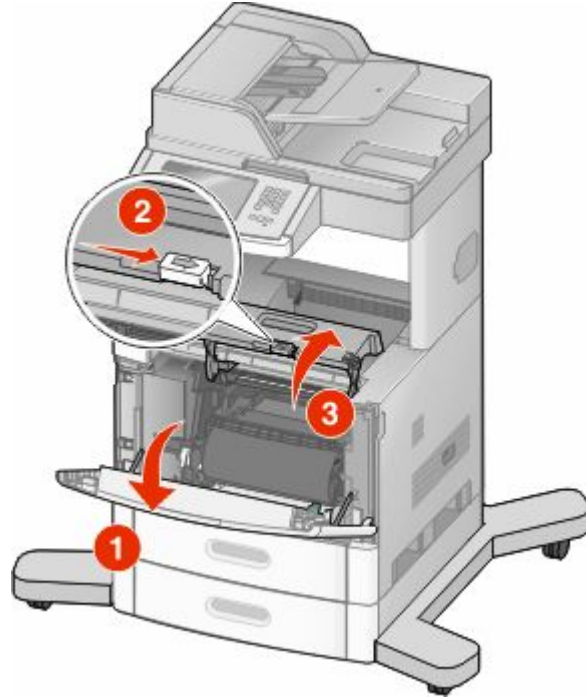


	Sıkışma numaraları	Alan
1	200-202	Yazıcı
2	230-239	Arkalı önlü birimi
3	240-249	Kağıt tepsisi
4	250	Çok amaçlı besleyici
5	260	Zarf besleyici
6	270-279	İsteğe bağlı çıkış selesi
7	280-282	Son İşlemci
8	283	Zımba
9	290-294	ADF kapağı

## 200 ve 201 kağıt sıkışması

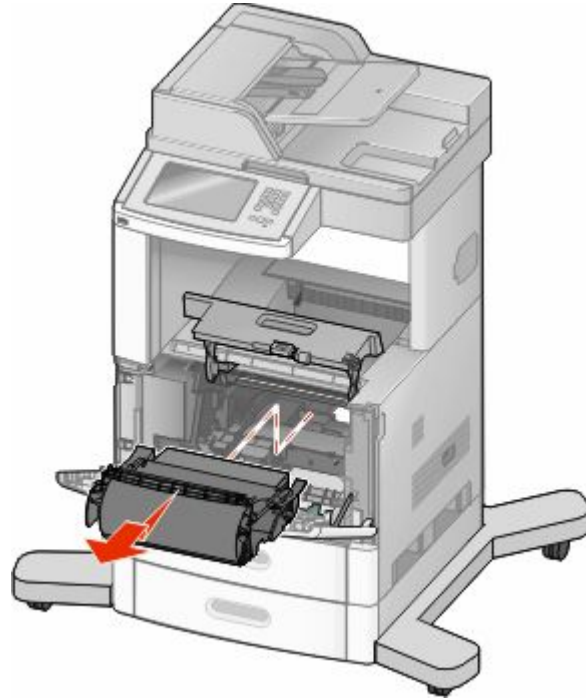
- 1 Sıkışmanın yerini bulmak için **Status/Supplies (Durum/Sarf Malz.)** öğesine basın.
- 2 Çok amaçlı besleyici kapağını alçaltın.

3 Ama mandalina bastırın ve n kapađı aın.



4 Yazdırma kartuşunu yukarıya ve yazıcının dışına dođru ekin.

**Uyarı—Hasar Tehlikesi:** Kartuşun altındaki fotokondüktör silindire dokunmayın. Kartuşu tutarken kartuş kolunu kullanın.



5 Yazıcı kartuşunu bir kenara yerleştirin.

**Uyarı—Hasar Tehlikesi:** Kartuşu uzun süre ışığa maruz bırakmayın.

**Uyarı—Hasar Tehlikesi:** Sıkışan kağıda, kumaş ve cildi lekeleyebilecek ısıtılmamış toner bulaşmış olabilir.

6 Sıkışan kağıdı çıkarın.

**⚠ DİKKAT—SICAK YÜZEY:** Yazıcının içi sıcak olabilir. Sıcak bir yüzeyin neden olabileceği bir yaralanma riskini azaltmak için, dokunmadan önce yüzeyin soğumasını bekleyin.

**Not:** Kağıt kolayca çıkmıyorsa, arka kapağı açın ve kağıdı çıkarın.

7 Yazdırma kartuşlarını hizalayın ve yeniden takın.

8 Ön kapağı kapatın.

9 Çok amaçlı besleyici kapağını kapatın.

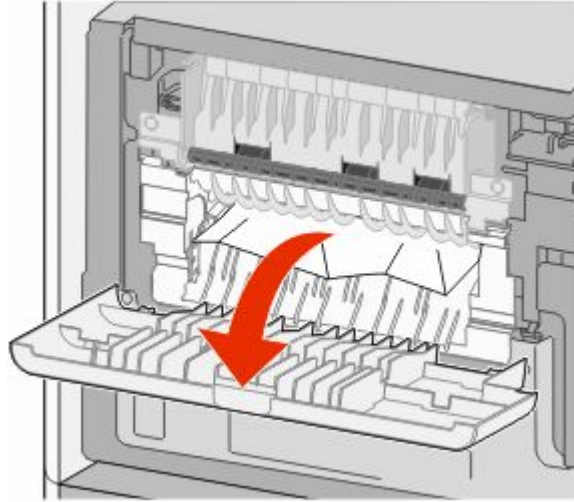
10 **Continue (Devam)** öğesine basın.

## 202 kağıt sıkışması

Sıkışmanın yerini bulmak için **Status/Supplies (Durum/Sarf Malz.)** öğesine basın. Yazıcıdan kağıt çıkıyorsa, kağıdı çekip çıkarın ve sonra **Continue (Devam)** öğesine basın.

Yazıcıdan kağıt çıkmıyorsa:

1 Üst arka kapağı aşağı çekin.



2 Sıkışan kağıdı çıkarın.

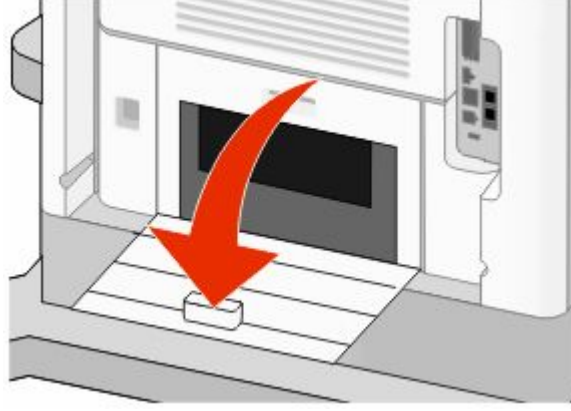
3 Üst arka kapağı kapatın.

4 **Continue (Devamr)** öğesine basın.

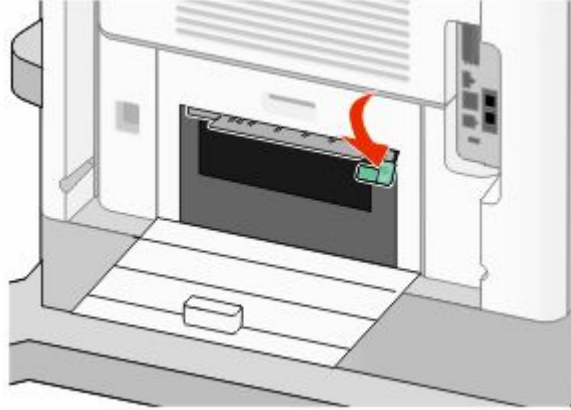


## 230-239 kağıt sıkışmaları

- 1 Sıkışmanın yerini bulmak için **Status/Supplies (Durum/Sarf Malz.)** öğesine basın.
- 2 Standart tepsiyi dışarı doğru çekin.
- 3 Alt arka kapağı aşağı çekin.



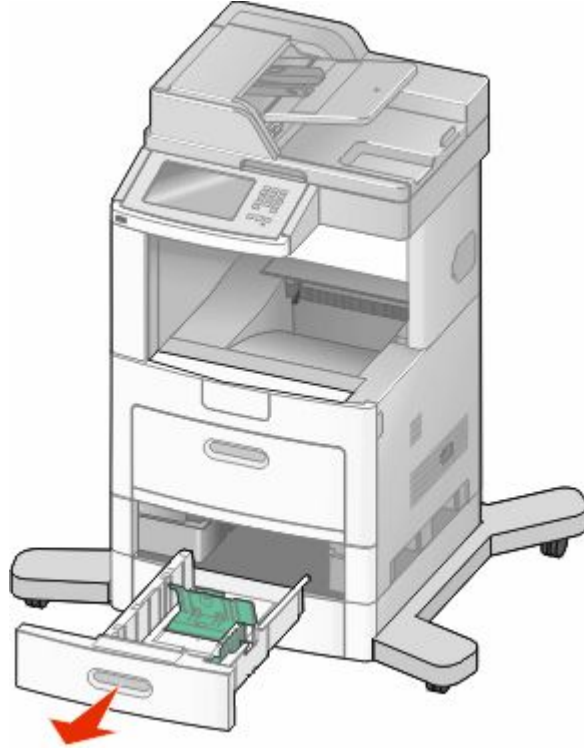
- 4 Çıkıntıyı aşağı bastırın



- 5 Sıkışan kağıdı çıkarın.
- 6 Alt arka kapağı kapatın.
- 7 Standart tepsiyi takın.
- 8 **Continue (Devamr)** öğesine basın.

## 240-249 kağıt sıkışmaları

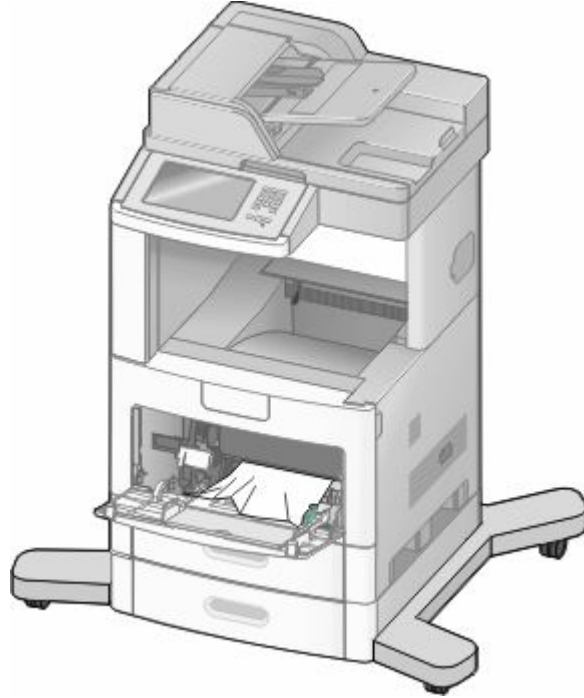
- 1 Sıkışmanın yerini bulmak için **Status/Supplies (Durum/Sarf Malz.)** öğesine basın.
- 2 Standart tepsiyi dışarı doğru çekin.



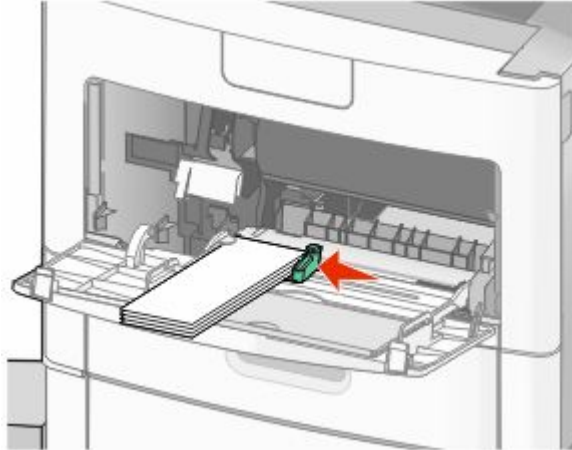
- 3 Sıkışan kağıdı çıkarın ve tepsiyi kapatın.
- 4 **Continue (Devam)** öğesine basın.
- 5 Sıkışma mesajı görüntülenmeye devam ederse, isteğe bağlı tepsileri çıkarın.
- 6 Sıkışan kağıdı çıkarın ve tepsileri içeri sokun.
- 7 **Continue (Devam)** öğesine basın.

## 250 kağıt sıkışması

- 1 Sıkışmanın yerini bulmak için **Status/Supplies (Durum/Sarf Malz.)** ögesine basın.
- 2 Çok amaçlı besleyiciden kağıdı çıkarın.



- 3 Kağıtları ileri geri esnetip gevşetin ve ardından havalandırın. Kağıtları katlamayın veya buruşturmayın. Kenarları düz bir yüzeyde düzleştirin.
- 4 Kağıdı çok amaçlı besleyiciye yükleyin.
- 5 Kağıt kılavuzunu, kağıdın kenarına hafifçe dokunana kadar tepsinin içine doğru kaydırın.



- 6 **Continue (Devam)** ögesine basın.

## 260 kağıt sıkışması

Sıkışmanın yerini bulmak için **Status/Supplies (Durum/Sarf Malz.)** öğesine basın. Zarf besleyici, zarfları destenin altından itibaren besler; en alttaki zarf sıkışmış olandır.

- 1 Zarf ağırlığını kaldırın.
- 2 Tüm zarfları çıkarın.
- 3 Sıkışan zarf yazıcıya girmiş olup çekilip çıkarılamıyorsa, zarf besleyicisini yukarı kaldırıp yazıcıdan çıkarın ve bir kenara koyun.
- 4 Zarfı yazıcıdan çıkarın.  
**Not:** Zarfı çıkaramazsanız, yazdırma kartuşunun çıkarılması gerekir. Daha fazla bilgi için bkz. "200 ve 201 kağıt sıkışması", sayfa 142.
- 5 Zarf besleyicisini yeniden takın. Yerine *oturduğundan* emin olun.
- 6 Zarfları esnetin ve desteleyin.
- 7 Zarf besleyicisine zarfları yükleyin.
- 8 Kağıt kılavuzunu ayarlayın.
- 9 Zarf ağırlığını indirin.
- 10 **Continue (Devam)** öğesine basın.

## 270-279 kağıt sıkışmaları

Yüksek-kapasiteli çıktı yığınlayıcıda veya 4-selelik posta kutusundaki sıkışmayı giderin:

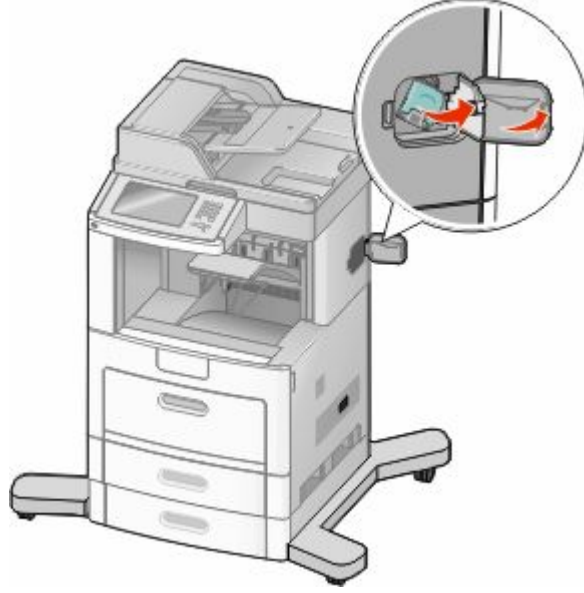
- 1 Sıkışmanın yerini bulmak için **Status/Supplies (Durum/Sarf Malz.)** öğesine basın.
- 2 Seleye doğru çıkan bir kağıt varsa, kağıdı düz şekilde çekip çıkarın ve **Continue (Devam)** düğmesine basın.  
Aksi takdirde 3. adımla devam edin.
- 3 Çıkış selesinin kapağını veya kapaklarını aşağı çekin.
- 4 Sıkışan kağıdı çıkarın.
- 5 Çıkış selesinin kapağını veya kapaklarını kapatın.
- 6 **Continue (Devam)** öğesine basın.

## 280-282 kağıt sıkışmaları

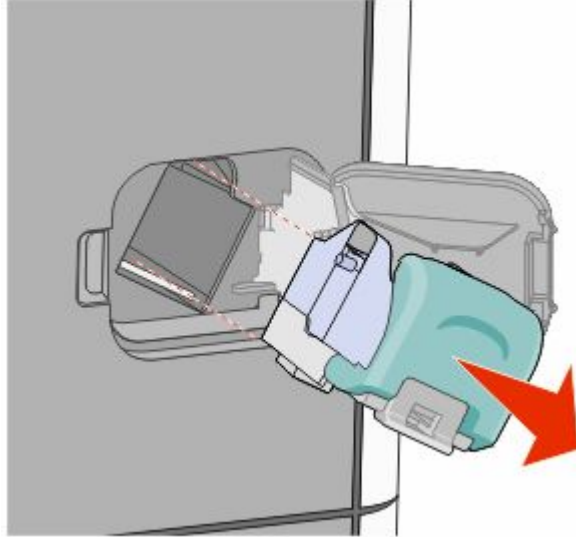
- 1 Sıkışmanın yerini bulmak için **Status/Supplies (Durum/Sarf Malz.)** öğesine basın.
- 2 StapleSmart son İşlemci kapağını aşağı çekin.
- 3 Sıkışan kağıdı çıkarın.
- 4 StapleSmart son işlemci kapağını kapatın.
- 5 **Continue (Devam)** öğesine basın.

## 283 zimba sıkışmaları

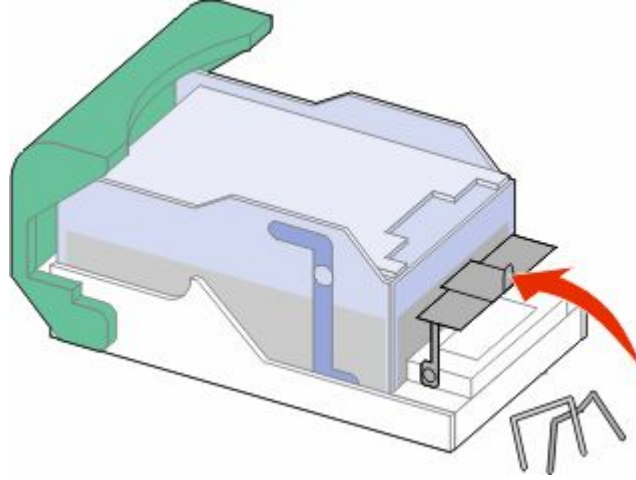
- 1 Sıkışmanın yerini bulmak için **Status/Supplies (Durum/Sarf Malz.)** öğesine basın.
- 2 Zımbalayıcı kapağını açmak için mandala basın.



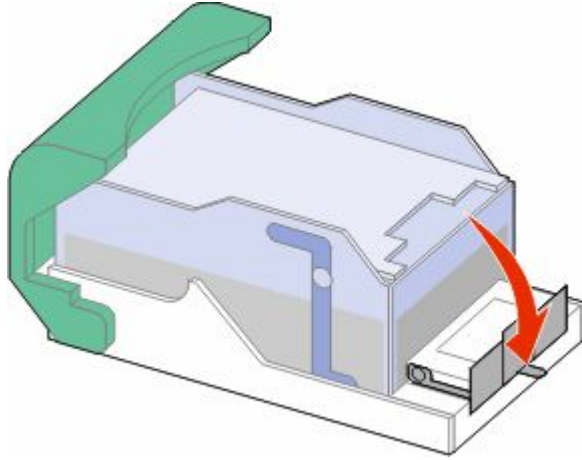
- 3 Zimba kartuşu tutucusunun mandalını aşağı çekin ve tutucuyu yazıcıdan çekip çıkarın.



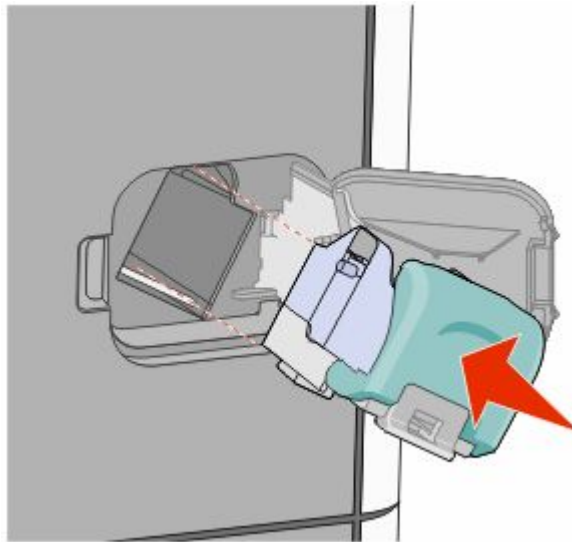
4 Zimba kılavuzunu kaldırmak için metal tırnağı kullanın ve sonra gevşek zımbaları çıkarın.



5 Zimba kılavuzunu kapatın.



6 Zimba kılavuzunu yerine *oturuncaya* kadar bastırın.

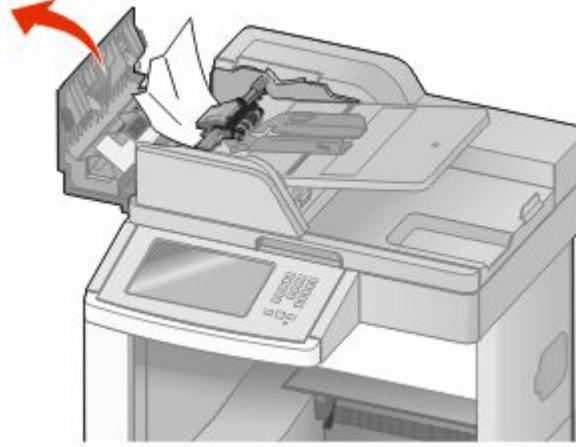


Clearing jams

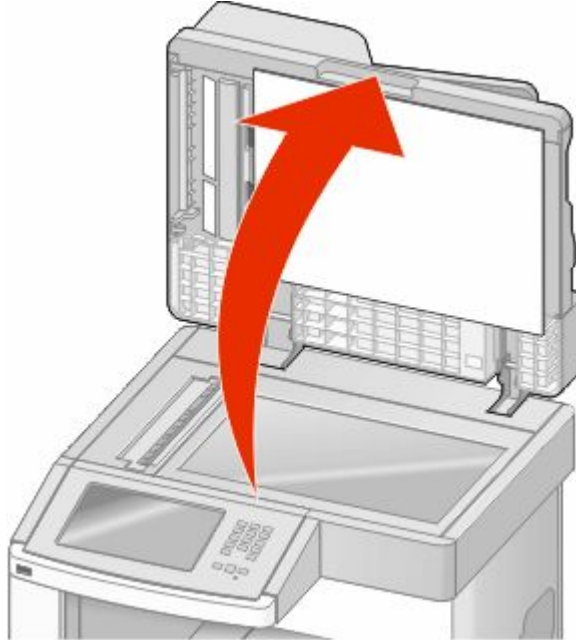
- 7 Kartuş tutucuyu yerine oturup *tık sesi* çıkarıncaya kadar zımbalayıcıya sıkıca bastırın.
- 8 Zımbalayıcı kapağını kapatın.

## 290-294 kağıt sıkışmaları

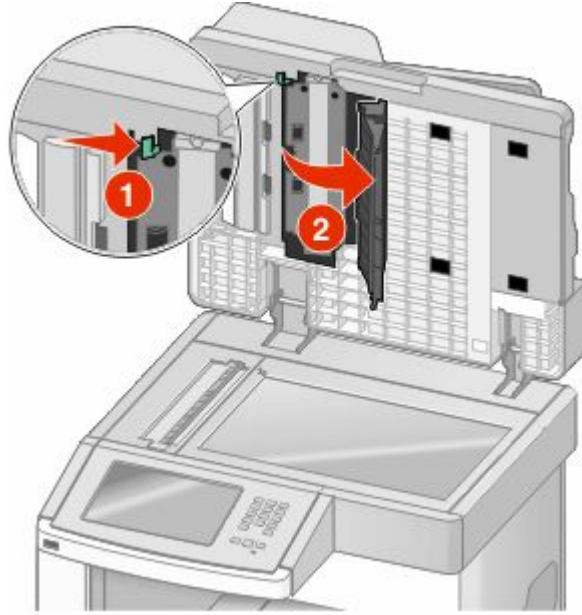
- 1 Tüm orijinal belgeleri ADF'den çıkarın.
- 2 ADF kapağını açın ve sonra sıkışan kağıdı çıkarın.



- 3 ADF kapağını kapatın.
- 4 Tarayıcı kapağını açın ve sonra sıkışan sayfaları çıkarın.



5 Alt ADF kapađını aın ve sonra sıkıřan sayfaları ıkarın.




6 Alt ADF kapađını ve tarayıcı kapađını kapatın.

7 **Restart Job (İři Yeniden Bařlat)** öđesine basın.



# Understanding printer menus

## Menü listesi

Yazıcı ayarlarınızı kolayca değiştirmenizi sağlayan bir dizi menü vardır. Menülere erişmek için ana ekranda  düğmesine basın.

<b>Kağıt Menüsü</b>	<b>Raporlar</b>	<b>Ağ/BğInt. Nokt.</b>
Varsayılan Kaynak	Menü Ayarları Sayfası	Etkin NIC
Kağıt Boyutu/Türü	Aygıt İstatistikleri	Standart Ağ <sup>2</sup>
ÇA Yapılandır	Ağ Kurulumu Sayfası	SMTP Kurulumu
Zarf Geliştirme	Ağ <x> Kurulumu Sayfası	Standart USB
Boyut Değiştir	Kablosuz Kurulum Sayfası <sup>1</sup>	Paralel <x>
Kağıt Dokusu	Kısayol Listesi	Seri <x>
Kağıt Ağırlığı	İş Günlüğünü Faksla Gönder	
Kağıt Yükleme	Arama Günlüğünü Faksla Gönder	
Özel Türler	Kopya Kısayolları	
Özel Adlar	E-posta Kısayolları	
Özel Tarama Boyutları	Faks Kısayolları	
Özel Sele Adları	FTP Kısayolları	
Universal Ayarları	Profiller Listesi	
Sele Ayarları	NetWare Kurulumu Sayfası	
	Yazı Tipl. Yazdır	
	Dizin Yazdır	
	Varlık Raporu	

<sup>1</sup> Yalnızca kablosuz kartı takılırsa görüntülenir.

<sup>2</sup> Yazıcı ayarlarına bağlı olarak bu menü öğesi, Standart Ağ veya Ağ <x> olarak görüntülenir.

<b>Güvenlik</b>	<b>Ayarlar</b>	<b>Yardım</b>
Güvenlik Ayarlarını Düzenle	Genel Ayarlar	Tüm kılavuzları yazdır
Çeşitli Güvenlik Ayarları	Kopyalama Ayarları	Kopya kılavuzu
Gizli Yazdırma	Faks Ayarları	E-posta kılavuzu
Diski Silme	E-posta Ayarları	Faks kılavuzu
Güvenlik Dntm. Gnlğ.	FTP Ayarları	FTP kılavuzu
Tarih ve Saati Ayarla	Flaş Sürücü Menüsü	Bilgi kılavuzu
	Yazdırma Ayarları	Yazdırma Kusurları kılavuzu

# Paper menu

## Varsayılan Kaynak menüsü

Menü öğesi	Açıklama
<b>Varsayılan Kaynak</b> Tepsi <x> ÇA Besleyici Zarf Besleyici Elle Kağıt Elle Zarf	<p>Tüm yazdırma işleri için varsayılan bir kağıt kaynağı atar.</p> <p><b>Notlar:</b></p> <ul style="list-style-type: none"><li>• Tepsi 1 (standart tepsi) varsayılan fabrika ayarıdır.</li><li>• Yalnızca takılı bir kağıt kaynağı bir menü ayarı olarak görünebilir.</li><li>• Bir yazdırma işi tarafından seçilen kağıt kaynağı, yazdırma işi süresinde Varsayılan Kaynak ayarını geçersizleştirerek yerini alır.</li><li>• İki tepside de aynı boyutta ve aynı tür kağıt yüklüyse ve Kağıt Boyutu ve Kağıt Türü ayarları aynıysa, tepsiler otomatik olarak bağlantılandırılır. Bir tepsi boşaldığında, iş bağlantılı tepsi kullanılarak yazdırılır.</li><li>• ÇA Besleyicinin bir menü ayarı olarak gösterilmesi için, Kağıt menüsünde ÇA Yapılandırma ayarı Kaset olarak atanmalıdır.</li></ul>

## Kağıt Türü/Boyutu menüsü

Menü öğesi	Açıklama
<b>Tepsi &lt;x&gt; Boyutu</b> A4 A5 A6 JIS B5 Letter Legal Executive <sup>1</sup> Oficio <sup>1</sup> Folio Statement <sup>1</sup> Universal	<p>Her tepsiye yüklenen kağıt boyutunu belirtir.</p> <p><b>Notlar:</b></p> <ul style="list-style-type: none"><li>• A4 uluslararası varsayılan fabrika ayarıdır. Letter ABD için varsayılan fabrika ayarıdır.</li><li>• Otomatik boyut algılamalı tepsiler için, yalnızca donanım tarafından algılanan boyut görüntülenir.</li><li>• Otomatik tepsi bağlantılandırmayı yapılandırmak için bu menüyü kullanın. İki tepside de aynı boyutta ve aynı tür kağıt yüklüyse ve Kağıt Boyutu ve Kağıt Türü ayarları aynıysa, tepsiler otomatik olarak bağlantılandırılır. Bir tepsi boşaldığında, iş bağlantılı tepsi kullanılarak yazdırılır.</li><li>• Oficio, Folio veya Statement kağıt boyutları için otomatik boyut algılama desteklenmez.</li><li>• 2000-sayfalık tepsi, A4, Letter ve Legal kağıt boyutlarını destekler.</li></ul>

<sup>1</sup>Yalnızca Tepsi Boyutu Algılama devre dışı bırakıldığında görüntülenir.

**Not:** Bu menüde yalnızca kurulu tepsiler, çekmeceler ve besleyiciler listelenir.

Menü ögesi	Açıklama
<b>Tepsi &lt;x&gt; Türü</b> Düz Kağıt Stok Kartı Saydam Geri Dnşt. Bond Antetli Matbu Renkli Kağıt Hafif Kağıt Ağır Kağıt Kaba/Pamuklu Kağıt Özel Tür <x>	Her tepside yüklü kağıdın türünü belirtir. <b>Notlar:</b> <ul style="list-style-type: none"> <li>• Düz Kağıt, Tepsi 1 için varsayılan fabrika ayarıdır. Özel Tür &lt;x&gt;, diğer tüm tepsilere için varsayılan fabrika ayarıdır.</li> <li>• Varsa, Özel Tür &lt;x&gt; yerine kullanıcı-tanımlı bir ad görüntülenir.</li> <li>• Otomatik tepsi bağlantılandırmayı yapılandırmak için bu menüyü kullanın. İki tepside de aynı boyutta ve aynı tür kağıt yüklüyse ve Kağıt Boyutu ve Kağıt Türü ayarları aynıysa, tepsilere otomatik olarak bağlantılandırılır. Bir tepsi boşaldığında, iş bağlantılı tepsi kullanılarak yazdırılır.</li> </ul>
<b>ÇA Besleyici Boyutu</b> A4 A5 A6 JIS B5 Letter Legal Executive Oficio Folio Statement Universal 7 3/4 Zarf 9 Zarf 10 Zarf DL Zarf Diğer Zarf	Çok amaçlı besleyiciye yüklenen kağıdın boyutunu belirtir. <b>Notlar:</b> <ul style="list-style-type: none"> <li>• ÇA Besleyici Boyutu'nun bir menü ögesi olarak gösterilmesi için, Kağıt menüsünde ÇA Yapılandırma ayarı Kaset olarak atanmalıdır.</li> <li>• A4 uluslararası varsayılan fabrika ayarıdır. Letter ABD için varsayılan fabrika ayarıdır.</li> <li>• Çok amaçlı besleyici kağıdın boyutunu otomatik olarak algılamaz. Kağıt boyutu değeri ayarlanmalıdır.</li> </ul>
1Yalnızca Tepsi Boyutu Algılama devre dışı bırakıldığında görüntülenir.	
<b>Not:</b> Bu menüde yalnızca kurulu tepsilere, çekmeceler ve besleyiciler listelenir.	

Menü öğesi	Açıklama
<b>ÇA Besleyici Türü</b> Düz Kağıt Stok Kartı Saydam Geri Dnşt. Bond Zarf Kaba Zarf Antetli Matbu Renkli Kağıt Hafif Kağıt Ağır Kağıt Kaba/Pamuklu Kağıt Özel Tür <x>	Çok amaçlı besleyicide yüklenen kağıdın türünü belirtir. <b>Notlar:</b> <ul style="list-style-type: none"> <li>ÇA Besleyici Türü'nun bir menü öğesi olarak gösterilmesi için, Kağıt menüsünde ÇA Yapılandırma ayarı Kaset olarak atanmalıdır.</li> <li>Düz kağıt varsayılan fabrika ayarıdır.</li> </ul>
<b>Zarf Besleyici Boyutu</b> 7 3/4 Zarf 9 Zarf 10 Zarf DL Zarf Diğer Zarf	Zarf besleyiciye yüklenen zarfın boyutunu belirtir <b>Not:</b> DL Zarf, uluslararası varsayılan fabrika ayarıdır. 10 Zarf, ABD için varsayılan fabrika ayarıdır.
<b>Zarf Besleyici Türü</b> Zarf Kaba Zarf Özel Tür <x>	Zarf besleyiciye yüklenen zarfın türünü belirtir <b>Notlar:</b> <ul style="list-style-type: none"> <li>Varsayılan fabrika ayarı Zarf'tır.</li> <li>Özel Tür ayarı, en fazla altı tür zarf depolamak için kullanılabilir.</li> </ul>
<b>Elle Kağıt Boyutu</b> A4 A5 A6 JIS B5 Letter Legal Executive Oficio Folio Statement Universal	Elle yüklenen kağıdın boyutunu belirtir. <b>Not:</b> A4 uluslararası varsayılan fabrika ayarıdır. Letter ABD için varsayılan fabrika ayarıdır.
1Yalnızca Tepsi Boyutu Algılama devre dışı bırakıldığında görüntülenir.	
<b>Not:</b> Bu menüde yalnızca kurulu tepsiler, çekmeceler ve besleyiciler listelenir.	

Menü öğesi	Açıklama
<b>Elle Kağıt Türü</b> Düz Kağıt Stok Kartı Saydam Geri Dnşt. Bond Antetli Matbu Renkli Kağıt Hafif Kağıt Ağır Kağıt Kaba/Pamuklu Kağıt Özel Tür <x>	Elle yüklenen kağıdın türünü belirtir <b>Not:</b> Varsayılan fabrika ayarı Düz Kağıt'tır.
<b>Elle Zarf Boyutu</b> 7 3/4 Zarf 9 Zarf 10 Zarf DL Zarf Diğer Zarf	Elle yüklenen zarfın boyutunu belirtir. <b>Not:</b> DL Zarf, uluslararası varsayılan fabrika ayarıdır. 10 Zarf, ABD için varsayılan fabrika ayarıdır.
<b>Elle Zarf Türü</b> Zarf Kaba Zarf Özel Tür <x>	Elle yüklenen zarfın türünü belirtir <b>Not:</b> Varsayılan fabrika ayarı Zarf'tır.
1Yalnızca Tepsi Boyutu Algılama devre dışı bırakıldığında görüntülenir. <b>Not:</b> Bu menüde yalnızca kurulu tepsiler, çekmeceler ve besleyiciler listelenir.	

## ÇA Yapılandırma menüsü

Menü öğesi	Açıklama
<b>ÇA Yapılandır</b> Kaset Elle İlk	Yazıcının çok amaçlı besleyiciden ne zaman kağıt seçeceğini belirler <b>Notlar:</b> <ul style="list-style-type: none"> <li>Varsayılan fabrika ayarı Kaset'dir.</li> <li>Kaset ayarı çok amaçlı besleyiciyi bir otomatik kağıt kaynağı olarak yapılandırır.</li> <li>Elle seçildiğinde, çok amaçlı besleyici yalnızca elle beslenen yazdırma işleri için kullanılır.</li> <li>Çok amaçlı besleyiciye kağıt yüklenirse ve İlk seçeneği belirlenirse, kağıt her zaman ilk olarak çok amaçlı besleyiciden beslenir.</li> </ul>

## Zarf Geliştirme

Zarf düzenleyici, bazı zarfların kırışmasını büyük ölçüde engeller.

Menü öğesi	Açıklama
<b>Zarf Geliştirme</b> Kapalı 1 (En Az) kırmızı 3 4 5 6 (En Fazla)	Zarf düzenleyicisini etkinleştirir veya devre dışı bırakır <b>Notlar:</b> <ul style="list-style-type: none"><li>Varsayılan fabrika ayarı 5'tir.</li><li>Ses azaltma, kırışma önlemeden daha önemliyse, ayarı düşürün.</li></ul>

## Boyut Değiştir menüsü

Menü öğesi	Açıklama
<b>Boyut Değiştir</b> Kapalı Statement/A5 Letter/A4 Tümü Listelendi	İstenen kağıt boyutu yoksa, kağıt boyutunu belirtilen bir yedek kağıt boyutu olarak değiştirir. <b>Notlar:</b> <ul style="list-style-type: none"><li>Varsayılan fabrika ayarı Tümü Listelendi'dir. Mevcut tüm boyutlar kullanılabilir.</li><li>Kapalı ayarı boyut değiştirmenin mümkün olmadığını belirtir.</li><li>Bir değiştirme ayarlamamız için Kağıt Değiştir mesajı gösterilmeden yazdırılmasını sağlar.</li></ul>

## Kağıt Dokusu menüsü

Menü öğesi	Açıklama
<b>Düz Doku</b> Düzgün Normal Kaba	Belirli bir tepsiye yüklü kağıdın görelî dokusunu belirtir <b>Not:</b> Varsayılan fabrika ayarı Normal'dir.
<b>Stok Kartı Dokusu</b> Düzgün Normal Kaba	Belirli bir tepsiye yüklü stok kartının görelî dokusunu tanımlar <b>Notlar:</b> <ul style="list-style-type: none"><li>Varsayılan fabrika ayarı Normal'dir.</li><li>Bu ayarlar, yalnızca stok kartı destekleniyorsa görüntülenir.</li></ul>
<b>Saydam Dokusu</b> Düzgün Normal Kaba	Belirli bir tepsiye yüklü saydamların görelî dokusunu tanımlar <b>Not:</b> Varsayılan fabrika ayarı Normal'dir.

Menü öğesi	Açıklama
<b>Geri Dnşt. Dokusu</b> Düztün Normal Kaba	Belirli bir tepsiye yüklü geri dönüştürülmüş kağıdın görelî dokusunu belirtir <b>Not:</b> Varsayılan fabrika ayarı Normal'dir.
<b>Bond Dokusu</b> Düztün Normal Kaba	Belirli bir tepsiye yüklü kağıdın görelî dokusunu belirtir <b>Not:</b> Varsayılan fabrika ayarı Kaba'dır.
<b>Zarf Dokusu</b> Düztün Normal Kaba	Belirli bir tepsiye yüklü zarfların görelî dokusunu tanımlar <b>Not:</b> Varsayılan fabrika ayarı Normal'dir.
<b>Kaba Zarf Dokusu</b> Düztün Normal Kaba	Belirli bir tepsiye yüklü kaba zarfların görelî dokusunu belirtir <b>Not:</b> Varsayılan fabrika ayarı Kaba'dır.
<b>Antetli Dokusu</b> Düztün Normal Kaba	Belirli bir tepsiye yüklü kağıdın görelî dokusunu belirtir <b>Not:</b> Varsayılan fabrika ayarı Normal'dir.
<b>Matbu Dokusu</b> Düztün Normal Kaba	Belirli bir tepsiye yüklü kağıdın görelî dokusunu belirtir <b>Not:</b> Varsayılan fabrika ayarı Normal'dir.
<b>Renkli Dokusu</b> Düztün Normal Kaba	Belirli bir tepsiye yüklü kağıdın görelî dokusunu belirtir <b>Not:</b> Varsayılan fabrika ayarı Normal'dir.
<b>Hafif Doku</b> Düztün Normal Kaba	Belirli bir tepsiye yüklü kağıdın görelî dokusunu belirtir <b>Not:</b> Varsayılan fabrika ayarı Normal'dir.
<b>Ağır Doku</b> Düztün Normal Kaba	Belirli bir tepsiye yüklü kağıdın görelî dokusunu belirtir <b>Not:</b> Varsayılan fabrika ayarı Normal'dir.
<b>Kaba Doku</b> Düztün Normal Kaba	Belirli bir tepsiye yüklü kağıdın görelî dokusunu belirtir <b>Not:</b> Varsayılan fabrika ayarı Kaba'dır.

Menü öğesi	Açıklama
<b>Özel &lt;x&gt; Dokusu</b> Düzgün Normal Kaba	Belirli bir tepsiye yüklü özel kağıdın görelî dokusunu tanımlar <b>Not:</b> Varsayılan fabrika ayarı Normal'dir.

## Kağıt Ağırlığı menüsü

Menü öğesi	Açıklama
<b>Düz Kağıt Ağırlığı</b> Hafif Normal Ağır	Belirli bir tepsiye yüklü kağıdın görelî ağırlığını belirtir <b>Not:</b> Varsayılan fabrika ayarı Normal'dir.
<b>Stok Kartı Ağırlığı</b> Hafif Normal Ağır	Belirli bir tepsiye yüklü stok kartının görelî ağırlığını tanımlar <b>Not:</b> Varsayılan fabrika ayarı Normal'dir.
<b>Saydam Ağırlığı</b> Hafif Normal Ağır	Belirli bir tepsiye yüklü kağıdın görelî ağırlığını belirtir <b>Not:</b> Varsayılan fabrika ayarı Normal'dir.
<b>Geri Dnşt. Ağırlığı</b> Hafif Normal Ağır	Belirli bir tepsiye yüklü geri dönüştürülmüş kağıdın görelî ağırlığını belirtir <b>Not:</b> Varsayılan fabrika ayarı Normal'dir.
<b>Bond Ağırlığı</b> Hafif Normal Ağır	Belirli bir tepsiye yüklü kağıdın görelî ağırlığını belirtir <b>Not:</b> Varsayılan fabrika ayarı Normal'dir.
<b>Zarf Ağırlığı</b> Hafif Normal Ağır	Belirli bir tepsiye yüklü zarfların görelî ağırlığını tanımlar <b>Not:</b> Varsayılan fabrika ayarı Normal'dir.
<b>Kaba Zarf Ağırlığı</b> Hafif Normal Ağır	Belirli bir tepsiye yüklü kaba zarfların görelî ağırlığını tanımlar <b>Not:</b> Varsayılan fabrika ayarı Normal'dir.
<b>Antetli Ağırlığı</b> Hafif Normal Ağır	Belirli bir tepsiye yüklü kağıdın görelî ağırlığını belirtir <b>Not:</b> Varsayılan fabrika ayarı Normal'dir.



Menü öğesi	Açıklama
<b>Matbu Ağırlığı</b> Hafif Normal Ağır	Belirli bir tepsiye yüklü kağıdın görelî ağırlığını belirtir <b>Not:</b> Varsayılan fabrika ayarı Normal'dir.
<b>Renkli Ağırlığı</b> Hafif Normal Ağır	Belirli bir tepsiye yüklü kağıdın görelî ağırlığını belirtir <b>Not:</b> Varsayılan fabrika ayarı Normal'dir.
<b>Hafif Ağırlığı</b> Hafif	Belirli bir tepsiye yüklü kağıdın görelî ağırlığını belirtir
<b>Ağır Ağırlığı</b> Ağır	Belirli bir tepsiye yüklü kağıdın görelî ağırlığını belirtir
<b>Kaba Ağırlığı</b> Hafif Normal Ağır	Belirli bir tepsiye yüklü kağıdın görelî ağırlığını belirtir <b>Not:</b> Varsayılan fabrika ayarı Normal'dir.
<b>Özel &lt;x&gt;</b> Hafif Normal Ağır	Belirli bir tepsiye yüklü özel kağıt türünün görelî ağırlığını belirtir <b>Notlar:</b> <ul style="list-style-type: none"> <li>Varsayılan fabrika ayarı Normal'dir.</li> <li>Ayarlar yalnızca özel tür destekleniyorsa görüntülenir.</li> </ul>

## Kağıt Yükleme menüsü

Menü öğesi	Açıklama
<b>Stok Kartı Yükleme</b> Arkalı önlü Kapalı	Kağıt türü olarak Stok Kartı belirtilen tüm yazdırma işlerinin 2-yüze yazdırılıp yazdırılmayacağını belirler. <b>Not:</b> Varsayılan fabrika ayarı Kapalı'dır.
<b>Geri Dnşt. Yükleme</b> Arkalı önlü Kapalı	Kağıt türü olarak Geri Dnşt. belirtilen tüm işlerin 2-yüze yazdırılıp yazdırılmayacağını belirler <b>Not:</b> Varsayılan fabrika ayarı Kapalı'dır.
<b>Bond Yükleme</b> Arkalı önlü Kapalı	Kağıt türü olarak Bond belirtilen tüm yazdırma işlerinin 2-yüze yazdırılıp yazdırılmayacağını belirler. <b>Not:</b> Varsayılan fabrika ayarı Kapalı'dır.
<b>Notlar:</b>	<ul style="list-style-type: none"> <li>Arkalı Önlü, Windows'da Yazdırma Özellikleri'nden 1-yüze yazdırma seçeneği veya Macintosh'ta Yazdır iletişim kutusu seçilmediği sürece her yazdırma işini varsayılan olarak 2-yüze yazdırmaya ayarlar.</li> <li>Arkalı Önlü seçildiğinde, 1-yüze yazdırma işleri de dahil olmak üzere tüm yazdırma işleri arkalı önlü birimi aracılığıyla gönderilir.</li> </ul>

Menü öğesi	Açıklama
<b>Antetli Yükleme</b> Arkalı önlü Kapalı	Kağıt türü olarak Antetli belirtilen tüm yazdırma işlerinin 2-yüze yazdırılıp yazdırılmayacağını belirler <b>Not:</b> Varsayılan fabrika ayarı Kapalı'dır.
<b>Matbu Yükleme</b> Arkalı önlü Kapalı	Kağıt türü olarak Matbu belirtilen tüm yazdırma işlerinin 2-yüze yazdırılıp yazdırılmayacağını belirler. <b>Not:</b> Varsayılan fabrika ayarı Kapalı'dır.
<b>Renkli Yükleme</b> Arkalı önlü Kapalı	Kağıt türü olarak Renkli belirtilen tüm yazdırma işlerinin 2-yüze yazdırılıp yazdırılmayacağını belirler <b>Not:</b> Varsayılan fabrika ayarı Kapalı'dır.
<b>Hafif Yükleme</b> Arkalı önlü Kapalı	Kağıt türü olarak Hafif belirtilen tüm yazdırma işlerinin 2-yüze yazdırılıp yazdırılmayacağını belirler <b>Not:</b> Varsayılan fabrika ayarı Kapalı'dır.
<b>Ağır Yükleme</b> Arkalı önlü Kapalı	Kağıt türü olarak Ağır belirtilen tüm yazdırma işlerinin 2-yüze yazdırılıp yazdırılmayacağını belirler. <b>Not:</b> Varsayılan fabrika ayarı Kapalı'dır.
<b>Kaba Yükleme</b> Arkalı önlü Kapalı	Kağıt türü olarak Kaba belirtilen tüm yazdırma işlerinin 2-yüze yazdırılıp yazdırılmayacağını belirler <b>Not:</b> Varsayılan fabrika ayarı Kapalı'dır.
<b>Özel &lt;x&gt; Yükleme</b> Arkalı önlü Kapalı	Kağıt türü olarak Özel <x> belirtilen tüm yazdırma işlerinin 2-yüze yazdırılıp yazdırılmayacağını belirler <b>Notlar:</b> <ul style="list-style-type: none"> <li>Varsayılan fabrika ayarı Kapalı'dır.</li> <li>Özel &lt;x&gt; Yükleme yalnızca özel tür destekleniyorsa kullanılabilir.</li> </ul>
<b>Notlar:</b> <ul style="list-style-type: none"> <li>Arkalı Önlü, Windows'da Yazdırma Özellikleri'nden 1-yüze yazdırma seçeneği veya Macintosh'ta Yazdır iletişim kutusu seçilmediği sürece her yazdırma işini varsayılan olarak 2-yüze yazdırmaya ayarlar.</li> <li>Arkalı Önlü seçildiğinde, 1-yüze yazdırma işleri de dahil olmak üzere tüm yazdırma işleri arkalı önlü birimi aracılığıyla gönderilir.</li> </ul>	

## Özel Türler menüsü

Menü öğesi	Açıklama
<b>Özel Tür &lt;x&gt;</b> Kağıt Stok Kartı Saydam Zarf	Bir kağıt veya özel ortamı varsayılan <b>Özel Tür &lt;x&gt;</b> adı ile veya Yerleşik Web Sunucusu ya da MarkVision Professional uygulamasından oluşturulan kullanıcı-tanımlı bir Özel Ad ile ilişkilendirir <b>Notlar:</b> <ul style="list-style-type: none"> <li>Varsayılan fabrika ayarı Kağıt'tır.</li> <li>Söz konusu kaynaktan yazdırma işlemi yapabilmemiz için, özel ortam türünün seçilen tepsi veya çok amaçlı besleyici tarafından desteklenmesi gerekir.</li> </ul>

Menü öğesi	Açıklama
<b>Geri Dnşt.</b> Kağıt Stok Kartı Saydam Zarf	Diğer menülerde Geri Dnşt. ayarı seçildiğinde bir kağıt türünü belirtir <b>Notlar:</b> <ul style="list-style-type: none"> <li>Varsayılan fabrika ayarı Kağıt'tır.</li> <li>Söz konusu kaynaktan yazdırma işlemi yapabilmemiz için, özel ortam türünün seçilen tepsi veya çok amaçlı besleyici tarafından desteklenmesi gerekir.</li> </ul>

## Özel Adları menüsü

Menü öğesi	Tanım
<b>Özel Adı &lt;x&gt;</b> <yok>	Kağıt türü için bir özel adı belirtin. Bu ad, yazıcı menülerinde <b>Özel Tür &lt;x&gt;</b> adının yerini alır.

## Özel Tarama Boyutları menüsü

Menü öğesi	Açıklama
<b>Özel Tarama Boyutu &lt;x&gt;</b> Tarama Boyutu Adı Genişlik 3-14,17 inç (76-360 mm) Yükseklik 3-14,17 inç (76-360 mm) Yönlendirme Yatay Dikey Her yüzde 2 tarama Kapalı Açık ADF Alış Silindiri Gücü Kullanıcı Varsayılanı %30 %40 %50 %60 %70 %80	Özel bir tarama boyutu adı ve seçenekleri belirtir. Bu ad, yazıcı menülerinde <b>Özel Tarama Boyutu &lt;x&gt;</b> adının yerini alır. <b>Notlar:</b> <ul style="list-style-type: none"> <li>Genişlik için ABD'deki varsayılan fabrika ayarı 8,5 inç'tir. Genişlik için uluslararası varsayılan fabrika ayarı ise 216 milimetredir.</li> <li>14 inç, Yükseklik için ABD'deki varsayılan fabrika ayarıdır. Yükseklik için uluslararası varsayılan fabrika ayarı ise 356 milimetredir.</li> <li>Yönlendirme için varsayılan fabrika ayarı Yatay'dır.</li> <li>Her yüzde 2 tarama için varsayılan fabrika ayarı Kapalı'dır.</li> <li>ADF Alış Silindiri Gücü için varsayılan fabrika ayarı Kullanıcı Varsayılanı'dır.</li> </ul>

## Özel Sele Adları menüsü

Menü Öğesi	Açıklama
<b>Standart Sele</b>	Standart Sele için özel bir ad belirtir
<b>Sele 1</b>	Sele 1 için özel bir ad belirtir

## Universal Ayarları menüsü

Bu menü öğeleri Universal Kağıt Boyutunun yüksekliğini, genişliğini ve besleme yönünü belirtmek için kullanılır. Universal Kağıt Boyutu kullanıcı-tanımlı bir kağıt boyutudur. Diğer kağıt boyutlarıyla birlikte listelenir ve önlü arkalı yazdırma ve tek sayfaya birden çok sayfa yazdırma desteği gibi benzer seçenekleri içerir.

Menü öğesi	Açıklama
<b>Ölçüm Birimleri</b> İnç Millimetre	Ölçüm birimlerini tanımlar <b>Notlar:</b> <ul style="list-style-type: none"><li>• ABD için varsayılan fabrika ayarı inç'tir.</li><li>• Uluslararası varsayılan fabrika ayarı milimetre'dir.</li></ul>
<b>Dikey Genişliği</b> 3-14 inç 76-360 mm	Dikey genişliği ayarlar <b>Notlar:</b> <ul style="list-style-type: none"><li>• Genişlik maksimum değeri geçtiği takdirde, yazıcı izin verilen maksimum genişliği kullanır.</li><li>• 8,5 inç, ABD için varsayılan fabrika ayarıdır. İnç değeri 0,01-inç'lik adımlarla artırılabilir.</li><li>• 216 mm, uluslararası varsayılan fabrika ayarıdır. Milimetre değeri 1-mm'lik artışlarla artırılabilir.</li></ul>
<b>Dikey Yüksekliği</b> 3-14 inç 76-360 mm	Dikey yüksekliği ayarlar <b>Notlar:</b> <ul style="list-style-type: none"><li>• Yükseklik maksimum değeri aştığı takdirde, yazıcı izin verilen maksimum yüksekliği kullanır.</li><li>• 14 inç, ABD için varsayılan fabrika ayarıdır. İnç değeri 0,01-inç'lik adımlarla artırılabilir.</li><li>• 356 mm, uluslararası varsayılan fabrika ayarıdır. Milimetre değeri 1-mm'lik artışlarla artırılabilir.</li></ul>
<b>Besleme Yönü</b> Kısa Kenar Uzun Kenar	Kağıt iki yönden de yüklenebiliyorsa, besleme yönünü belirtir <b>Notlar:</b> <ul style="list-style-type: none"><li>• Varsayılan fabrika ayarı Kısa Kenar'dır.</li><li>• Uzun Kenar yalnızca uzun kenar tepsi tarafından desteklenen maksimum geniliği aştığı takdirde gösterilir.</li></ul>

## Sele Ayarları menüsü

Menü Öğesi	Açıklama
<b>Çıkış Selesi</b> Standart Sele Sele <x>	Takılmış çıkış selesini tanımlar. <b>Not:</b> Varsayılan fabrika ayarı Standart Sele'dir.

Menü Ögesi	Açıklama
<b>Seleleri Yapılandır</b> Posta kutusu Bağlantı Posta Taşması Bağlantı İsteğe Bağlı Tür Atama	Çıkış seleleri için yapılandırma seçeneklerini belirtir. <b>Notlar:</b> <ul style="list-style-type: none"> <li>Varsayılan fabrika ayarı Posta kutusu'dur.</li> <li>Posta kutusu ayarı her seleyi ayrı bir posta kutusu olarak değerlendirir.</li> <li>Bağlantı ayarı mevcut tüm çıkış selelerini birbirine bağlar.</li> <li>Posta Taşması ayarı, bir sele doluncaya kadar her seleyi ayrı bir posta kutusu olarak değerlendirir ve sonra yazıcı sayfaları otomatik olarak taşıma kabına yönlendirir.</li> <li>Bağlantı İsteğe Bağlı ayarı, standart sele dışındaki tüm mevcut çıkış selelerini birbirine bağlar ve en az iki isteğe bağlı sele takıldığında görüntülenir.</li> <li>Tür Atama ayarı her kağıt türünü bir çıkış selesine bağlar.</li> </ul>
<b>Tür/Sele Ata</b> Düz Kağıt Selesi Stok Kartı Selesi Saydam Selesi Geri Dnşt. Selesi Bond Selesi Zarf Selesi Kaba Zarf Selesi Antetli Selesi Matbu Selesi Renkli Selesi Hafif Malzeme Selesi Ağır Malzeme Selesi Kaba Malzeme Selesi Özel <x> Selesi	Desteklenen her kağıt türü için bir çıkış selesi seçer. Her tür için şu seçenekler seçilebilir: Devre Dışı Standart Sele Sele <x> <b>Not:</b> Varsayılan fabrika ayarı Standart Sele'dir.

## Raporlar menüsü

**Not:** Raporlar menüsünden bir menü seçtiğinizde, gösterilen rapor yazdırılır.

Menü ögesi	Açıklama
<b>Menü Ayarları Sayfası</b>	Tepsilere yüklü kağıt, kurulu bellek, toplam sayfa sayısı, alarmlar, zaman aşımaları, kontrol paneli dili, TCP/IP adresi, sarf malzemesi durumu, ağ bağlantısı durumu ve başka bilgiler içeren bir rapor yazdırır
<b>Aygıt İstatistikleri</b>	Sarf malzemesi bilgileri ve yazdırılan sayfalarla ilgili ayrıntılar gibi yazıcı istatistiklerini içeren bir rapor yazdırır.
<b>Ağ Kurulumu Sayfası</b>	TCP/IP adres bilgileri gibi ağ yazıcı ayarları hakkında bilgiler içeren bir rapor yazdırır <b>Not:</b> Bu menü ögesi yalnızca yazdırma sunucularına bağlı yazıcılar veya ağ yazıcıları için gösterilir.

Menü öğesi	Açıklama
<b>Ağ &lt;x&gt; Kurulumu Sayfası</b>	TCP/IP adres bilgileri gibi ağ yazıcı ayarları hakkında bilgiler içeren bir rapor yazdırır <b>Notlar:</b> <ul style="list-style-type: none"> <li>• Bu menü öğesi birden fazla ağ seçeneği yüklüyse kullanılabilir.</li> <li>• Bu menü öğesi yalnızca yazdırma sunucularına bağlı yazıcılar veya ağ yazıcıları için gösterilir.</li> </ul>
<b>Kablosuz Kurulum Sayfası</b>	TCP/IP adres bilgileri gibi kablosuz ağ yazıcı ayarları hakkında bilgiler içeren bir rapor yazdırır <b>Notlar:</b> <ul style="list-style-type: none"> <li>• Bu menü öğesi kablosuz kartı takılırsa kullanılabilir.</li> <li>• Bu menü öğesi yalnızca yazdırma sunucularına bağlı yazıcılar veya ağ yazıcıları için gösterilir.</li> </ul>
<b>Kısayol Listesi</b>	Yapılandırılmış kısayollar hakkında bilgi içeren bir rapor yazdırır
<b>İş Günlüğünü Faksla Gönder</b>	Tamamlanmış son 200 faks hakkında bilgi içeren bir rapor yazdırır
<b>Arama Günlüğünü Faksla Gönder</b>	Yapılmış, alınmış ve engellenmiş son 100 arama hakkında bilgi içeren bir rapor yazdırır
<b>Kopya Kısayolları</b>	Kopya kısayolları hakkında bilgi içeren bir rapor yazdırır
<b>E-posta Kısayolları</b>	E-posta kısayolları hakkında bilgi içeren bir rapor yazdırır
<b>Faks Kısayolları</b>	Faks kısayolları hakkında bilgi içeren bir rapor yazdırır
<b>FTP Kısayolları</b>	FTP kısayolları hakkında bilgi içeren bir rapor yazdırır
<b>Profiller Listesi</b>	Yazıcıda kayıtlı profillerin bir listesini yazdırır.
<b>NetWare Kurulumu Sayfası</b>	Ağ ayarları hakkında NetWare'e özgü bilgileri içeren bir rapor yazdırır <b>Not:</b> Bu menü öğesi yalnızca dahili yazdırma sunucusu kurulu yazıcılarda görüntülenir.
<b>Yazı Tiplerini Yazdır</b>	Yazıcıda halen ayarlı yazıcı dili için mevcut tüm yazı tiplerini gösteren bir rapor yazdırır.
<b>Dizin Yazdır</b>	İsteğe bağlı bir önbellek kartında veya yazıcı sabit diskinde saklanan tüm kaynakların bir listesini yazdırır <b>Notlar:</b> <ul style="list-style-type: none"> <li>• İş Arabellek Boyutu %100 olarak ayarlanmalıdır.</li> <li>• İsteğe bağlı bellek kartı veya yazıcının sabit diski doğru takılmalı ve doğru çalışır durumda olmalıdır.</li> </ul>
<b>Varlık Raporu</b>	Yazıcı seri numarası ve model adı da dahil olmak üzere varlık bilgilerini içeren bir rapor yazdırır. Raporda varlık veritabanına taranabilen metin ve UPC barkodları yer alır.

# Network/Ports menu

## Etkin NIC menüsü

Menü öğesi	Açıklama
<b>Etkin NIC</b> Otomatik <mevcut ağ kartları listesi>	<b>Notlar:</b> <ul style="list-style-type: none"><li>Varsayılan fabrika ayarı Otomatik'tir.</li><li>Bu menü öğesi yalnızca isteğe bağlı ağ kartı yüklüyse görüntülenir.</li></ul>

## Standart Ağ veya Ağ <x> menüleri

**Not:** Bu menüde yalnızca etkin bağlantı noktaları görüntülenir; etkin olmayan tüm bağlantı noktaları çıkarılır.

Menü öğesi	Açıklama
<b>PCL SmartSwitch</b> Açık Kapalı	Bir iş gerektirdiğinde, varsayılan yazıcı dilinin ne olduğuna bakmaksızın yazıcıyı otomatik olarak PCL öykünmesine geçirir. <b>Notlar:</b> <ul style="list-style-type: none"><li>Varsayılan fabrika ayarı Açık'tır.</li><li>Kapalı ayarı kullanıldığında, yazıcı gelen verileri incelemeyiz.</li><li>Kapalı ayarı kullanıldığında, PS SmartSwitch ayarı Açık ise yazıcı PostScript öykünmesini kullanır. PS SmartSwitch ayarı Kapalı olarak ayarlanmışsa, Ayarlar menüsünde belirtilen varsayılan yazıcı dilini kullanır.</li></ul>
<b>PS SmartSwitch</b> Açık Kapalı	Bir iş gerektirdiğinde, varsayılan yazıcı dilinin ne olduğuna bakmaksızın yazıcıyı otomatik olarak PS öykünmesine geçirir <b>Notlar:</b> <ul style="list-style-type: none"><li>Varsayılan fabrika ayarı Açık'tır.</li><li>Kapalı ayarı kullanıldığında, yazıcı gelen verileri incelemeyiz.</li><li>Kapalı ayarı kullanıldığında, PCL SmartSwitch ayarı Açık ise yazıcı PCL öykünmesini kullanır. PCL SmartSwitch ayarı Kapalı olarak ayarlanmışsa, Ayarlar menüsünde belirtilen varsayılan yazıcı dilini kullanır.</li></ul>
<b>NPA Modu</b> Kapalı Otomatik	Yazıcıyı, NPA iletişim kuralı tarafından tanımlanan çift yönlü iletişim için gereken özel işlemleri yapacak şekilde ayarlar. <b>Notlar:</b> <ul style="list-style-type: none"><li>Varsayılan fabrika ayarı Otomatik'tir.</li><li>Bu ayarın kontrol panelinden değiştirilmesi ve ardından menülerden çıkılması yazıcının yeniden başlatılmasına neden olur. Menü seçimi güncellenir.</li></ul>

Menü ögesi	Açıklama
<b>Ağ Arabelleği</b> Otomatik 3K - <izin verilen maksimum boyut>	Ağ giriş arabelleğinin boyutunu ayarlar <b>Notlar:</b> <ul style="list-style-type: none"> <li>Varsayılan fabrika ayarı Otomatik'tir.</li> <li>Bu değer 1-K artışlarla değiştirilebilir.</li> <li>İzin verilen maksimum boyut yazıcıdaki bellek miktarına, diğer bağlantı arabelleklerinin boyutuna ve Kaynak Kaydet'in Açık veya Kapalı olup olmasına bağlıdır.</li> <li>Ağ Arabelleği maksimum boyut aralığını artırmak için, paralel, seri ve USB arabelleklerini devreden çıkarın veya küçültün.</li> <li>Bu ayarın kontrol panelinden değiştirilmesi ve ardından menülerden çıkılması yazıcının yeniden başlatılmasına neden olur. Menü seçimi güncellenir.</li> </ul>
<b>İş Arabelleğe Alınıyor</b> Kapalı Açık Otomatik	İşleri yazdırmadan önce geçici olarak yazıcının sabit diskinde saklar. Bu menü yalnızca biçimlendirilmiş bir disk takıldığında görüntülenir. <b>Notlar:</b> <ul style="list-style-type: none"> <li>Varsayılan fabrika ayarı Kapalı'dır.</li> <li>Açık değeri, işleri yazıcının sabit diskinde arabelleğe alır. Bu menü seçimi yalnızca biçimlendirilmiş bir disk takıldığında ve bozuk olmadığında görüntülenir.</li> <li>Otomatik ayarı yazdırma işlerini yalnızca yazıcı başka bir giriş bağlantı noktasından gelen verileri işliyorsa arabelleğe alır.</li> <li>Bu ayarın kontrol panelinden değiştirilmesi ve ardından menülerden çıkılması yazıcının yeniden başlatılmasına neden olur. Menü seçimi güncellenir.</li> </ul>
<b>Mac İkili PS</b> Açık Kapalı Otomatik	Yazıcıyı Macintosh ikili PostScript yazdırma işlerini işlemek için ayarlar <b>Notlar:</b> <ul style="list-style-type: none"> <li>Varsayılan fabrika ayarı Otomatik'tir.</li> <li>Kapalı ayarı yazdırma işlerini standart iletişim kuralını kullanarak filtreler.</li> <li>Açık ayarı ham ikili PostScript yazdırma işlerini işler.</li> </ul>



Menü öğesi	Açıklama
<b>St Ağ Ayarları</b> Raporlar veya Ağ Raporları Ağ Kartı TCP/IP IPv6 AppleTalk NetWare LexLink <b>Ağ &lt;x&gt; Kurulumu</b> Raporlar veya Ağ Raporları Ağ Kartı TCP/IP IPv6 Kablosuz AppleTalk NetWare LexLink	Ağ kurulumu menülerinin açıklamaları ve ayarları için şunlara bakın: <ul style="list-style-type: none"> <li>• “Ağ Raporları menüsü”, sayfa 170</li> <li>• “Ağ Kartı menüsü”, sayfa 170</li> <li>• “TCP/IP menüsü”, sayfa 171</li> <li>• “IPv6 menüsü”, sayfa 172</li> <li>• “Kablosuz menüsü”, sayfa 173</li> <li>• “AppleTalk menüsü”, sayfa 173</li> <li>• “NetWare menüsü”, sayfa 174</li> <li>• “LexLink menüsü”, sayfa 174</li> </ul> <b>Not:</b> Kablosuz menüsü yalnızca yazıcı kablosuz bir ağa bağlı olduğunda görüntülenir.

## SMTP Kurulum menüsü

SMTP sunucusunu yapılandırmak için aşağıdaki menüyü kullanın.

Menü öğesi	Açıklama
<b>Birincil SMTP Ağ Geçidi</b> <b>Birincil SMTP Ağ Geçidi Bağlantı Noktası</b> <b>İkincil SMTP Ağ Geçidi</b> <b>İkincil SMTP Ağ Geçidi Bağlantı Noktası</b>	SMTP sunucusunun bağlantı noktası bilgilerini belirtir <b>Not:</b> Varsayılan SMTP ağ geçidi bağlantı noktası 25'tir.
<b>SMTP Zaman Aşımı</b> 5-30	Sunucu e-posta gönderme denemelerini sona erdirmeden önce geçecek saniye cinsinden süreyi belirtir <b>Not:</b> Varsayılan fabrika ayarı 30 saniyedir.
<b>Yanıt Adresi</b> <b>SSL Kullan</b> Devre Dışı Görüş Zorunlu	Sunucu bilgilerini belirtir. Bu zorunlu bir öğedir. <b>Notlar:</b> <ul style="list-style-type: none"> <li>• Mesaj kutusunun 512 karakter sınırlaması vardır.</li> <li>• SSL Kullan seçeneği için varsayılan fabrika ayarı Devre Dışı'dır.</li> </ul>
<b>SMTP Sunucusu Kimlik Doğrulama</b> Kimlik doğrulama gerekmiyor Oturma Aç/Düz CRAM-MD5 Digest-MD5 NTLM Kerberos 5	E-postaya tarama ayrıcalıkları için gerekli kullanıcı kimlik doğrulaması türünü belirtir <b>Not:</b> Varsayılan fabrika ayarı, "Kimlik doğrulama gerekmiyor"dur.

Menü öğesi	Açıklama
<b>Aygıt-Tarafından Gönderilen E-posta</b> Hiçbiri Aygıt SMTP Kmlk Bilg. Kullan <b>Kullanıcı-Tarafından Gönderilen E-Posta</b> Hiçbiri Aygıt SMTP Kmlk Bilg. Kullan Otrm Kulncı Kml&PrI Kulln Otrm E-psta adresi ve Parolası Kulln Kullanıcıya Sor <b>Aygıt Kullanıcı Kimliği</b> <b>Aygıt parolası</b> <b>Kerberos 5 Alanı</b> <b>NTLM Etki Alanı</b>	Sunucu bilgilerini belirtir <b>Notlar:</b> <ul style="list-style-type: none"> <li>Mesaj kutularının 512 karakter sınırlaması vardır.</li> <li>Aygıt-Tarafından Gönderilen E-posta ve Kullanıcı-Tarafından Gönderilen E-posta için varsayılan fabrika ayarı Hiçbiri'dir.</li> </ul>

## Ağ Raporları menüsü

Bu menü, Ağ/Bğlnt. Nokt. menüsünde bulunur:

**Network/Ports (Ağ/Bğlnt. Nokt.) → Standard Network (Standart Ağ) veya Network <x> (Ağ <x>) → Std Network Setup (Std Ağ Kurulumu) ya da Net <x> Setup (Ağ <x> Kurulumu) → Reports (Raporlar) veya Network Reports (Ağ Raporları)**

Menü öğesi	Açıklama
<b>Kurulum Sayfası Yazdır</b> <b>NetWare Kurulum Sayfasını Yazdır</b>	Geçerli ağ kurulumu hakkındaki bilgileri içeren bir rapor yazdırır <b>Notlar:</b> <ul style="list-style-type: none"> <li>Kurulum Sayfası, TCP/IP adres bilgileri gibi ağ yazıcısı ayarlarıyla ilgili bilgileri içerir.</li> <li>NetWare Kurulum Sayfası menü öğesi, yalnızca NetWare'i destekleyen modellerde görüntülenir ve NetWare ayarları hakkındaki bilgileri gösterir.</li> </ul>

## Ağ Kartı menüsü

Bu menü, Ağ/Bğlnt. Nokt. menüsünde bulunur:

**Network/Ports (Ağ/Bğlnt. Nokt.) → Standard Network (Standart Ağ) veya Network <x> (Ağ <x>) → Std Network Setup (Std Ağ Kurulumu) ya da Net <x> Setup (Ağ <x> Kurulumu) → Network Card (Ağ Kartı)**

Menü öğesi	Açıklama
<b>Kart Durumunu Görüntüle</b> Bağlı Bağlantı kesildi	Ağ Kartının bağlantı durumunu görüntülemenizi sağlar
<b>Kart Hızını Görüntüle</b>	Geçerli olarak etkin olan ağ kartının hızını görüntülemenizi sağlar

Menü öğesi	Açıklama
<b>Ağ Adresi</b> UAA LAA	Ağ adreslerini görüntülemenizi sağlar
<b>İş Zamanışı</b> 0-225 saniye	Bir ağ yazdırma işinin iptal edilmeden önce geçen süreyi belirtir. <b>Notlar:</b> <ul style="list-style-type: none"> <li>Varsayılan fabrika ayarı 90 saniyedir.</li> <li>0 ayar değeri, zamanışımını devre dışı bırakır.</li> <li>1-9 arasında bir değer seçilirse, ayar 10 olarak kaydedilir.</li> </ul>
<b>Afiş Sayfası</b> Kapalı Açık	Yazıcının bir afiş sayfası yazdırmasını sağlar <b>Not:</b> Varsayılan fabrika ayarı Kapalı'dır.

## TCP/IP menüsü

TCP/IP bilgilerini görüntülemek veya ayarlamak için aşağıdaki menü öğelerini kullanın.

**Not:** Bu menü yalnızca ağ modelleri veya yazdırma sunucularına bağlı yazıcılarda bulunur.

Bu menü, Ağ/Bğlnt. Nokt. menüsünde bulunur:

**Network/Ports (Ağ/Bğlnt. Nokt.) → Standard Network (Standart Ağ) veya Network <x> (Ağ <x>) → Std Network Setup (Std Ağ Kurulumu) ya da Net <x> Setup (Ağ <x> Kurulumu) → TCP/IP**

Menü öğesi	Açıklama
<b>Etkinleştir</b> Açık Kapalı	TCP/IP'yi etkinleştirir <b>Not:</b> Varsayılan fabrika ayarı Açık'tır.
<b>Ana Makine adını göster</b>	Geçerli TCP/IP ana makine adını görüntülemenizi sağlar <b>Not:</b> Bu yalnızca Yerleşik Web Sunucusu'ndan değiştirilebilir.
<b>IP Adresi</b>	Geçerli TCP/IP Adresini görüntülemenizi veya değiştirmenizi sağlar <b>Not:</b> IP adresi elle ayarlandığında, DHCP Etkinleştir ve Otomatik IP Etkinleştir ayarları Kapalı olarak ayarlanır. Bu aynı zamanda BOOTP ve RARP'yi destekleyen sistemlerde BOOTP Etkinleştir ve RARP Etkinleştir ayarlarını Kapalı olarak ayarlar.
<b>Ağ Maskesi</b>	Geçerli TCP/IP Ağ Maskesini görüntülemenizi veya değiştirmenizi sağlar.
<b>Ağ Geçidi</b>	Geçerli TCP/IP Ağ Geçidini görüntülemenizi veya değiştirmenizi sağlar
<b>DHCP Etkinleştir</b> Açık Kapalı	DHCP adresini ve parametre atama ayarını belirtir
<b>RARP Etkinleştir</b> Açık Kapalı	RARP adresi atama ayarını belirtir <b>Not:</b> Varsayılan fabrika ayarı Açık'tır.

Menü öğesi	Açıklama
<b>BOOTP Etkinleştir</b> Açık Kapalı	BOOTP adresi atama ayarını belirtir <b>Not:</b> Varsayılan fabrika ayarı Açık'tır.
<b>OtoIP</b> Evet Hayır	Sıfır Yapılandırma Ağ İletişim ayarını belirtir <b>Not:</b> Varsayılan fabrika ayarı Evet'tir.
<b>FTP/TFTP Etkinleştir</b> Evet Hayır	Dosya Aktarım Protokolü'nü kullanarak yazıcıya dosyaları göndermenizi sağlayan yerleşik FTP sunucusunu etkinleştirir. <b>Not:</b> Varsayılan fabrika ayarı Evet'tir.
<b>HTTP Sunucusunu Etkinleştir</b> Evet Hayır	Yerleşik web sunucusunu etkinleştirir. Etkinleştirildiğinde, web tarayıcısı kullanılarak yazıcı uzaktan izlenebilir ve yönetilebilir. <b>Not:</b> Varsayılan fabrika ayarı Evet'tir.
<b>WINS Sunucusu Adresi</b>	Geçerli WINS Sunucu Adresini görüntülemenizi veya değiştirmenizi sağlar
<b>DNS Sunucusu Adresi</b>	Geçerli DNS Sunucu Adresini görüntülemenizi veya değiştirmenizi sağlar

## IPv6 menüsü

İnternet Protokolü sürüm 6 (IPv6) bilgilerini görüntülemek veya ayarlamak için aşağıdaki menüyü kullanın.

**Not:** Bu menü yalnızca ağ modelleri veya yazdırma sunucularına bağlı yazıcılarda bulunur.

Bu menü, Ağ/Bğlnt. Nokt. menüsünde bulunur:

**Network/Ports (Ağ/Bğlnt. Nokt.) → Standard Network (Standart Ağ) veya Network <x> (Ağ <x>) → Std Network Setup (Std Ağ Kurulumu) ya da Net <x> Setup (Ağ <x> Kurulumu) → IPv6**

Menü öğesi	Açıklama
<b>IPv6 Etkinleştir</b> Açık Kapalı	Yazıcıda IPv6 özelliğini etkinleştirir <b>Not:</b> Varsayılan fabrika ayarı Açık'tır.
<b>Otomatik Yapılandırma</b> Açık Kapalı	Ağ bağdaştırıcısının bir yönlendirici tarafından sağlanan otomatik IPv6 adresi yapılandırmasını kabul edip etmeyeceğini belirtir <b>Not:</b> Varsayılan fabrika ayarı Açık'tır.
<b>Ana Makine adını göster</b> <b>Adresi Göster</b> <b>Yönlendirici Adresini Göster</b>	Geçerli ayarı görmenizi sağlar <b>Not:</b> Bu ayarlar yalnızca Yerleşik Web Sunucusu'ndan değiştirilebilir.
<b>DHCPv6 Etkinleştir</b> Açık Kapalı	Yazıcıda DHCPv6 özelliğini etkinleştirir <b>Not:</b> Varsayılan fabrika ayarı Açık'tır.

## Kablosuz menüsü

Kablosuz dahili yazdırma sunucusu ayarlarını görüntülemek veya yapılandırmak için aşağıdaki menü öğelerini kullanın.

**Not:** Bu menü yalnızca kablosuz bir ağa bağlı modeller için kullanılabilir.

Bu menü, Ağ/Bğİnt. Nokt. menüsünde bulunur:

**Network/Ports (Ağ/Bğİnt. Nokt.) → Network <x> (Ağ <x>) → Net <x> Setup (Ağ <x> Kurulumu) → Wireless (Kablosuz)**

Menü öğesi	Açıklama
<b>Ağ Modu</b> Altyapı Özel	Ağ modunu belirtir <b>Notlar:</b> <ul style="list-style-type: none"><li>Altyapı modu yazıcının bir erişim noktası aracılığıyla ağa erişmesini sağlar.</li><li>Varsayılan fabrika ayarı Özel'dir. Özel modu, yazıcı ile bilgisayar arasında kablosuz ağ iletişimi sağlamak için yazıcıyı yapılandırır.</li></ul>
<b>Uyumluluk</b> 802.11n 802.11b/g 802.11b/g/n	Kablosuz ağ için kablosuz standardını belirtir
<b>Ağı Seç</b> <kullanılabilir ağların listesi>	Kullanılacak yazıcı için bir yazıcı seçmenizi sağlar.
<b>Sinyal Kalitesini Görüntüle</b>	Kablosuz bağlantı kalitesini görmeyi sağlar
<b>Güvenlik Modunu Görüntüle</b>	Kablosuz bağlantının şifreleme yöntemini görmeyi sağlar. "Devre Dışı", kablosuz ağın şifrelenmediğini belirtir.

## AppleTalk menüsü

Bu menü, Ağ/Bğİnt. Nokt. menüsünde bulunur:

**Network/Ports (Ağ/Bğİnt. Nokt.) → Standard Network (Standart Ağ) veya Network <x> (Ağ <x>) → Std Network Setup (Std Ağ Kurulumu) ya da Net <x> Setup (Ağ <x> Kurulumu) → AppleTalk**

Menü öğesi	Açıklama
<b>Etkinleştir</b> Açık Kapalı	AppleTalk desteğini etkinleştirir <b>Not:</b> Varsayılan fabrika ayarı Açık'tır.
<b>Adı Göster</b>	Atanan AppleTalk adını gösterir <b>Not:</b> Bu ad yalnızca Yerleşik Web Sunucusu'ndan değiştirilebilir.
<b>Adresi Göster</b>	Atanan AppleTalk adresini gösterir <b>Not:</b> Bu adres yalnızca Yerleşik Web Sunucusu'ndan değiştirilebilir.
<b>Bölge Ayarla</b> <ağ üzerinde bulunan bölgelerin listesi>	Ağ üzerinde bulunan AppleTalk bölgelerinin bir listesini sağlar. <b>Not:</b> Varsayılan ayar, ağın varsayılan bölgesidir. Varsayılan bölge yoksa, * ile işaretlenmiş bölge varsayılan ayar olur.

## NetWare menüsü

Bu menü, Ağ/BğInt. Nokt. menüsünde bulunur:

**Network/Ports (Ağ/BğInt. Nokt.) → Standard Network (Standart Ağ) veya Network <x> (Ağ <x>) → Std Network Setup (Std Ağ Kurulumu) ya da Net <x> Setup (Ağ <x> Kurulumu) → NetWare**

Menü öğesi	Açıklama
<b>Etkinleştir</b> Evet Hayır	NetWare desteğini etkinleştirir <b>Not:</b> Varsayılan fabrika ayarı Hayır'dır.
<b>Oturum Açma Adını Göster</b>	Atanmış NetWare oturum açma adını görüntülemenizi sağlar <b>Not:</b> Bu yalnızca Yerleşik Web Sunucusu'ndan değiştirilebilir.
<b>Yazdırma Modu</b>	Atanmış NetWare yazdırma modunu görüntülemenizi sağlar <b>Not:</b> Bu yalnızca Yerleşik Web Sunucusu'ndan değiştirilebilir.
<b>Ağ Numarası</b>	Atanmış NetWare ağ numarasını görüntülemenizi sağlar <b>Not:</b> Bu yalnızca Yerleşik Web Sunucusu'ndan değiştirilebilir.
<b>SAP Çerçeveleri Seç</b> Ethernet 802.2 Ethernet 802.3 Ethernet Type II Ethernet SNAP	Ethernet çerçeve türü ayarını etkinleştirir <b>Not:</b> Tüm menü öğeleri için varsayılan fabrika ayarı Açık'tır.
<b>Paket Patlaması</b> Evet Hayır	NetWare sunucusuna/sunucusundan çoklu veri paketi aktarımına ve bildirimine izin vererek ağ yoğunluğunu azaltır. <b>Not:</b> Varsayılan fabrika ayarı Evet'tir.
<b>NSQ/GSQ Modu</b> Evet Hayır	NSQ/GSQ Modu ayarını belirtir <b>Not:</b> Varsayılan fabrika ayarı Evet'tir.

## LexLink menüsü

Bu menü, Ağ/BğInt. Nokt. menüsünde bulunur:

**Network/Ports (Ağ/BğInt. Nokt.) → Standard Network (Standart Ağ) veya Network <x> (Ağ <x>) → Std Network Setup (Std Ağ Kurulumu) ya da Net <x> Setup (Ağ <x> Kurulumu) → LexLink menu (LexLink menüsü)**

Menü öğesi	Açıklama
<b>Etkinleştir</b> Açık Kapalı	LexLink desteğini etkinleştirir <b>Not:</b> Varsayılan fabrika ayarı Kapalı'dır.
<b>Takma Adı Göster</b>	Atanmış LexLink takma adını görüntülemenizi sağlar <b>Not:</b> LexLink takma adı yalnızca Yerleşik Web Sunucusu'ndan değiştirilebilir.

## Standart USB menüsü

Menü öğesi	Açıklama
<b>PCL SmartSwitch</b> Açık Kapalı	USB bağlantı noktasından alınan bir iş gerektirdiğinde, varsayılan yazıcı dilinin ne olduğuna bakmaksızın yazıcıyı otomatik olarak PCL öykünmesine geçirir. <b>Notlar:</b> <ul style="list-style-type: none"><li>Varsayılan fabrika ayarı Açık'tır.</li><li>Kapalı ayarı kullanıldığında, yazıcı gelen verileri incelemeyiz.</li><li>Kapalı ayarı kullanıldığında, PS SmartSwitch ayarı Açık ise yazıcı PostScript öykünmesini kullanır. PS SmartSwitch ayarı Kapalı olarak ayarlanmışsa, Ayarlar menüsünde belirtilen varsayılan yazıcı dilini kullanır.</li></ul>
<b>PS SmartSwitch</b> Açık Kapalı	USB bağlantı noktasından alınan bir iş gerektirdiğinde, varsayılan yazıcı dilinin ne olduğuna bakmaksızın yazıcıyı otomatik olarak PS öykünmesine geçirir. <b>Notlar:</b> <ul style="list-style-type: none"><li>Varsayılan fabrika ayarı Açık'tır.</li><li>Kapalı ayarı kullanıldığında, yazıcı gelen verileri incelemeyiz.</li><li>Kapalı ayarı kullanıldığında, PCL SmartSwitch ayarı Açık ise yazıcı PCL öykünmesini kullanır. PCL SmartSwitch ayarı Kapalı olarak ayarlanmışsa, Ayarlar menüsünde belirtilen varsayılan yazıcı dilini kullanır.</li></ul>
<b>NPA Modu</b> Açık Kapalı Otomatik	Yazıcıyı, NPA iletişim kuralı tarafından tanımlanan çift yönlü iletişim için gereken özel işlemleri yapacak şekilde ayarlar. <b>Notlar:</b> <ul style="list-style-type: none"><li>Varsayılan fabrika ayarı Otomatik'tir.</li><li>Bu ayarın kontrol panelinden değiştirilmesi ve ardından menülerden çıkılması yazıcının yeniden başlatılmasına neden olur. Menü seçimi güncellenir.</li></ul>
<b>USB Arabelleği</b> Devre Dışı Otomatik 3K - <izin verilen maksimum boyut>	USB giriş arabelleğinin boyutunu ayarlar <b>Notlar:</b> <ul style="list-style-type: none"><li>Varsayılan fabrika ayarı Otomatik'tir.</li><li>Devre Dışı ayarı için arabelleğe alınmasını devre dışı bırakır. Diskte arabelleğe alınan tüm işler normal işleme başlamadan önce yazdırılır.</li><li>USB arabellek boyutu değeri 1-K artışlarla değiştirilebilir.</li><li>İzin verilen maksimum boyut yazıcıdaki bellek miktarına, diğer bağlantı arabelleklerinin boyutuna ve Kaynak Kaydet'in Açık veya Kapalı olup olmasına bağlıdır.</li><li>USB Arabelleği maksimum boyut aralığını artırmak için, paralel, seri ve ağ arabelleklerini devreden çıkarın veya küçültün.</li><li>Bu ayarın kontrol panelinden değiştirilmesi ve ardından menülerden çıkılması yazıcının yeniden başlatılmasına neden olur. Menü seçimi güncellenir.</li></ul>

Menü ögesi	Açıklama
<b>İş Arabelleğe Alınıyor</b> Kapalı Açık Otomatik	İşleri yazdırmadan önce geçici olarak yazıcının sabit diskinde saklar. <b>Notlar:</b> <ul style="list-style-type: none"> <li>Varsayılan fabrika ayarı Kapalı'dır.</li> <li>Açık ayarı işleri yazıcının sabit diskinde arabellekler.</li> <li>Otomatik ayarı, yazdırma işlerini yalnızca yazıcı başka bir giriş bağlantı noktasından gelen verileri işliyorsa arabelleğe alır.</li> <li>Bu ayarın kontrol panelinden değiştirilmesi ve ardından menülerden çıkılması yazıcının yeniden başlatılmasına neden olur. Menü seçimi güncellenir.</li> </ul>
<b>Mac İkili PS</b> Açık Kapalı Otomatik	Yazıcıyı Macintosh ikili PostScript yazdırma işlerini işlemek için ayarlar <b>Notlar:</b> <ul style="list-style-type: none"> <li>Varsayılan fabrika ayarı Otomatik'tir.</li> <li>Kapalı ayarı yazdırma işlerini standart iletişim kuralını kullanarak filtreler.</li> <li>Açık ayarı ham ikili PostScript yazdırma işlerini işler.</li> </ul>
<b>USB - ENA</b> ENA Adresi ENA Ağ Maskesi ENA Ağ Geçidi	Yazıcıya bir USB kablosuyla bağlanan harici bir yazdırma sunucusu için ağ adresi, ağ maskesi veya ağ geçidi bilgilerini atar. <b>Not:</b> Bu menü ögesi yalnızca yazıcı USB bağlantı noktası üzerinden bir harici yazdırma sunucusuna bağlanmışsa kullanılabilir.

## Paralel <x> menüsü

Bu menü yalnızca isteğe bağlı paralel kart yüklüyse görüntülenir.

Menü ögesi	Açıklama
<b>PCL SmartSwitch</b> Açık Kapalı	Bir paralel bağlantı noktasından alınan bir iş gerektirdiğinde, varsayılan yazıcı dilinin ne olduğuna bakmaksızın yazıcıyı otomatik olarak PCL öykünmesine geçirir. <b>Notlar:</b> <ul style="list-style-type: none"> <li>Varsayılan fabrika ayarı Açık'tır.</li> <li>Kapalı ayarı kullanıldığında, yazıcı gelen verileri incelemeyiz.</li> <li>Kapalı ayarı kullanıldığında, PS SmartSwitch ayarı Açık ise yazıcı PostScript öykünmesini kullanır. PS SmartSwitch ayarı Kapalı olarak ayarlanmışsa, Ayarlar menüsünde belirtilen varsayılan yazıcı dilini kullanır.</li> </ul>



Menü ögesi	Açıklama
<b>PS SmartSwitch</b> Açık Kapalı	<p>Bir paralel bağlantı noktasından alınan bir iş gerektirdiğinde, varsayılan yazıcı dilinin ne olduğuna bakmaksızın yazıcıyı otomatik olarak PS öykünmesine geçirir.</p> <p><b>Notlar:</b></p> <ul style="list-style-type: none"> <li>Varsayılan fabrika ayarı Açık'tır.</li> <li>Kapalı ayarı kullanıldığında, yazıcı gelen verileri incelemeyiz.</li> <li>Kapalı ayarı kullanıldığında, PCL SmartSwitch ayarı Açık ise yazıcı PCL öykünmesini kullanır. PCL SmartSwitch ayarı Kapalı olarak ayarlanmışsa, Ayarlar menüsünde belirtilen varsayılan yazıcı dilini kullanır.</li> </ul>
<b>NPA Modu</b> Açık Kapalı Otomatik	<p>Yazıcıyı, NPA iletişim kuralı tarafından tanımlanan çift yönlü iletişim için gereken özel işlemleri yapacak şekilde ayarlar.</p> <p><b>Notlar:</b></p> <ul style="list-style-type: none"> <li>Varsayılan fabrika ayarı Otomatik'tir.</li> <li>Bu ayarın kontrol panelinden değiştirilmesi ve ardından menülerden çıkılması yazıcının yeniden başlatılmasına neden olur. Menü seçimi güncellenir.</li> </ul>
<b>Paralel Arabellek</b> Devre Dışı Otomatik 3K - <izin verilen maksimum boyut>	<p>Paralel giriş arabelleğinin boyutunu ayarlar</p> <p><b>Notlar:</b></p> <ul style="list-style-type: none"> <li>Varsayılan fabrika ayarı Otomatik'tir.</li> <li>Devre Dışı ayarı için arabelleğe alınmasını devre dışı bırakır. Diskte arabelleğe alınan tüm işler normal işleme başlamadan önce yazdırılır.</li> <li>Paralel arabirim boyutu ayarı 1K büyüklüğünde adımlarla artırılabilir.</li> <li>İzin verilen maksimum boyut yazıcıdaki bellek miktarına, diğer bağlantı arabelleklerinin boyutuna ve Kaynak Kaydet'in Açık veya Kapalı olup olmasına bağlıdır.</li> <li>Paralel Arabellek maksimum boyut aralığını arttırmak için, USB, seri ve ağ arabelleklerini devreden çıkarın veya küçültün.</li> <li>Bu ayarın kontrol panelinden değiştirilmesi ve ardından menülerden çıkılması yazıcının yeniden başlatılmasına neden olur. Menü seçimi güncellenir.</li> </ul>

Menü ögesi	Açıklama
<b>İş Arabelleğe Alınıyor</b> Kapalı Açık Otomatik	İşleri yazdırmadan önce geçici olarak yazıcının sabit diskinde saklar. <b>Notlar:</b> <ul style="list-style-type: none"> <li>Varsayılan fabrika ayarı Kapalı'dır.</li> <li>Kapalı seçildiğinde yazdırma işleri yazıcı sabit diskinde arabelleğe alınmaz.</li> <li>Açık ayarı, işleri yazıcının sabit diskinde arabelleğe alır.</li> <li>Otomatik ayarı, yazdırma işlerini yalnızca yazıcı başka bir giriş bağlantı noktasından gelen verileri işliyorsa arabelleğe alır.</li> <li>Bu ayarın kontrol panelinden değiştirilmesi ve ardından menülerden çıkılması yazıcının yeniden başlatılmasına neden olur. Menü seçimi güncellenir.</li> </ul>
<b>Gelişmiş Durum</b> Açık Kapalı	Paralel bağlantı noktası aracılığıyla çift yönlü iletişimi etkinleştirir. <b>Notlar:</b> <ul style="list-style-type: none"> <li>Varsayılan fabrika ayarı Açık'tır.</li> <li>Kapalı ayarı, paralel bağlantı noktası üzerinden haberleşmeyi devre dışı bırakır.</li> </ul>
<b>İletişim Kuralı</b> Standart Fastbytes	Paralel bağlantı noktası iletişim kuralını belirtir. <b>Notlar:</b> <ul style="list-style-type: none"> <li>Varsayılan ayar Fastbytes'dir. Mevcut çoğu paralel bağlantı noktasıyla uyumluluk sağlar ve önerilen ayardır.</li> <li>Standart ayarı paralel bağlantı noktası iletişim sorunlarını çözmeyi dener.</li> </ul>
<b>Sıfırlama Yetkisi</b> Açık Kapalı	Yazıcının bilgisayardan gelen yazıcı donanımı sıfırlama isteklerini kabul edip etmeyeceğini belirler <b>Notlar:</b> <ul style="list-style-type: none"> <li>Varsayılan fabrika ayarı Kapalı'dır.</li> <li>Bilgisayar sıfırlama isteğini paralel bağlantı noktası aracılığıyla Sıfırla sinyalini etkinleştirerek iletir. Çoğu kişisel bilgisayar Sıfırla sinyalini bilgisayarın her açılışında etkinleştirir.</li> </ul>
<b>Paralel Modu 2</b> Açık Kapalı	Paralel bağlantı noktası verilerinin sondanın ön (Açık) veya arka (Kapalı) kenarında mı örneklendiğini belirler. <b>Notlar:</b> <ul style="list-style-type: none"> <li>Varsayılan fabrika ayarı Açık'tır.</li> <li>Bu menü yalnızca standart veya isteğe bağlı paralel bağlantı noktası mevcutsa görüntülenir.</li> </ul>
<b>Mac İkili PS</b> Açık Kapalı Otomatik	Yazıcıyı Macintosh ikili PostScript yazdırma işlerini işlemek için ayarlar <b>Notlar:</b> <ul style="list-style-type: none"> <li>Varsayılan fabrika ayarı Otomatik'tir.</li> <li>Kapalı ayarı yazdırma işlerini standart iletişim kuralını kullanarak filtreler.</li> <li>Açık ayarı ham ikili PostScript yazdırma işlerini işler.</li> </ul>

Menü öğesi	Açıklama
<b>ENA İle Paralel</b> ENA Adresi ENA Ağ Maskesi ENA Ağ Geçidi	Yazıcıya bir paralel kabloyla bağlanan harici bir yazdırma sunucusu için ağ adresi, ağ maskesi veya ağ geçidi bilgilerini atar. <b>Not:</b> Bu Menü öğesi yalnızca yazıcı paralel bağlantı noktası üzerinden bir harici yazdırma sunucusuna bağlanmışsa kullanılabilir.

## Seri <x> menüsü

Bu Menü yalnızca isteğe bağlı seri kart yüklüyse görüntülenir.

Menü öğesi	Açıklama
<b>PCL SmartSwitch</b> Açık Kapalı	Bir seri bağlantı noktasından alınan bir iş gerektirdiğinde, varsayılan yazıcı dilinin ne olduğuna bakmaksızın yazıcıyı otomatik olarak PCL öykünmesine geçirir. <b>Notlar:</b> <ul style="list-style-type: none"> <li>Varsayılan fabrika ayarı Açık'tır.</li> <li>Kapalı ayarı kullanıldığında, yazıcı gelen verileri incelemeyiz.</li> <li>Kapalı ayarı kullanıldığında, PS SmartSwitch ayarı Açık ise yazıcı PostScript öykünmesini kullanır. PS SmartSwitch ayarı Kapalı olarak ayarlanmışsa, Ayarlar menüsünde belirtilen varsayılan yazıcı dilini kullanır.</li> </ul>
<b>PS SmartSwitch</b> Açık Kapalı	Bir seri bağlantı noktasından alınan bir iş gerektirdiğinde, varsayılan yazıcı dilinin ne olduğuna bakmaksızın yazıcıyı otomatik olarak PS öykünmesine geçirir. <b>Notlar:</b> <ul style="list-style-type: none"> <li>Varsayılan fabrika ayarı Açık'tır.</li> <li>Kapalı ayarı kullanıldığında, yazıcı gelen verileri incelemeyiz.</li> <li>Kapalı ayarı kullanıldığında, PCL SmartSwitch ayarı Açık ise yazıcı PCL öykünmesini kullanır. PCL SmartSwitch ayarı Kapalı olarak ayarlanmışsa, Ayarlar menüsünde belirtilen varsayılan yazıcı dilini kullanır.</li> </ul>
<b>NPA Modu</b> Açık Kapalı Otomatik	Yazıcıyı, NPA iletişim kuralı tarafından tanımlanan çift yönlü iletişim için gereken özel işlemleri yapacak şekilde ayarlar. <b>Notlar:</b> <ul style="list-style-type: none"> <li>Varsayılan fabrika ayarı Otomatik'tir.</li> <li>Açık ayarı kullanıldığında, Yazıcı NPA işleme prosedürünü uygular. Veriler NPA biçiminde değilse, kötü veri olarak atılır.</li> <li>Kapalı ayarı kullanıldığında, yazıcı NPA işleme prosedürünü uygulamaz.</li> <li>Otomatik ayarı kullanıldığında, yazıcı verileri inceler, biçimi belirler ve ardından verileri uygun şekilde işler.</li> <li>Bu ayarın kontrol panelinden değiştirilmesi ve ardından menülerden çıkılması yazıcının yeniden başlatılmasına neden olur. Menü seçimi güncellenir.</li> </ul>

Menü ögesi	Açıklama
<b>Seri Arabelleği</b> Devre Dışı Otomatik 3K - <izin verilen maksimum boyut>	Seri giriş arabelleğinin boyutunu ayarlar <b>Notlar:</b> <ul style="list-style-type: none"> <li>Varsayılan fabrika ayarı Otomatik'tir.</li> <li>Devre Dışı ayarı işin arabelleğe alınmasını devre dışı bırakır. Diskte arabelleğe alınan tüm işler normal işleme başlamadan önce yazdırılır.</li> <li>Seri arabirim boyutu ayarı 1-K artışlarla değiştirilebilir.</li> <li>İzin verilen maksimum boyut yazıcıdaki bellek miktarına, diğer bağlantı arabelleklerinin boyutuna ve Kaynak Kaydet'in Açık veya Kapalı olup olmasına bağlıdır.</li> <li>Seri Arabelleği maksimum boyut aralığını arttırmak için, paralel, USB ve ağ arabelleklerini devreden çıkarın veya küçültün.</li> <li>Bu ayarın kontrol panelinden değiştirilmesi ve ardından menülerden çıkılması yazıcının yeniden başlatılmasına neden olur. Menü seçimi güncellenir.</li> </ul>
<b>İş Arabelleğe Alınıyor</b> Kapalı Açık Otomatik	İşleri yazdırmadan önce geçici olarak yazıcının sabit diskinde saklar. <b>Notlar:</b> <ul style="list-style-type: none"> <li>Varsayılan fabrika ayarı Kapalı'dır.</li> <li>Kapalı seçildiğinde yazdırma işleri sabit diskte arabelleğe alınmaz.</li> <li>Açık ayarı, işleri yazıcının sabit diskinde arabelleğe alır.</li> <li>Otomatik ayarı, yazdırma işlerini yalnızca yazıcı başka bir giriş bağlantı noktasından gelen verileri işliyorsa arabelleğe alır.</li> <li>Bu ayarın kontrol panelinden değiştirilmesi ve ardından menülerden çıkılması yazıcının yeniden başlatılmasına neden olur. Menü seçimi güncellenir.</li> </ul>
<b>Seri İletişim Kuralı</b> DTR DTR/DSR XON/XOFF XON/XOFF/DTR XON/XOFF/DTRDSR	Seri bağlantı noktası için donanım ve yazılım el sıkışma ayarlarını seçer. <b>Notlar:</b> <ul style="list-style-type: none"> <li>Varsayılan fabrika ayarı DTR'dir.</li> <li>DTR/DSR bir donanım el sıkışma ayarıdır.</li> <li>XON/XOFF bir yazılım el sıkışma ayarıdır.</li> <li>XON/XOFF/DTR ve XON/XOFF/DTR/DSR kombine donanım ve yazılım el sıkışma ayarlarıdır.</li> </ul>
<b>Kalıcı XON</b> Açık Kapalı	Yazıcının bilgisayarla haberleşmeye açık olup olmadığını belirler. <b>Notlar:</b> <ul style="list-style-type: none"> <li>Varsayılan fabrika ayarı Kapalı'dır.</li> <li>Bu menü, Seri İletişim Kuralı XON/XOFF olarak ayarlanmışsa yalnızca seri bağlantı noktası için geçerlidir.</li> </ul>

Menü ögesi	Açıklama
<b>Baud</b> 1200 2400 4800 9600 19200 38400 57600 115200 138200 172800 230400 345600	Seri bağlantı noktası aracılığıyla verilerin alınabileceği hızı belirtir. <b>Notlar:</b> <ul style="list-style-type: none"> <li>Varsayılan fabrika ayarı 9600'dür.</li> <li>138200, 172800, 230400 ve 345600 baud hızları yalnızca Standart Seri menüsünde görüntülenir. Bu ayarlar Seri Seçeneği veya Seri Seçeneği 2 menülerinde gösterilmez.</li> </ul>
<b>Veri Bitleri</b> 7 8	Her aktarım çerçevesine gönderilen veri bitlerinin sayısını belirtir. <b>Not:</b> Varsayılan fabrika ayarı 8'dir.
<b>Eşlik</b> Çift Tek Hiçbiri Yoksay	Seri giriş ve çıkış veri çerçevelerinin eşliğini belirtir. <b>Not:</b> Varsayılan fabrika ayarı Hiçbiri'dir.
<b>DSR Yetkisi</b> Açık Kapalı	Yazıcının DSR Sinyalini kullanıp kullanmayacağını belirler. DSR çoğu seri kabloları tarafından kullanılan bir el sıkışma sinyalidir. <b>Notlar:</b> <ul style="list-style-type: none"> <li>Varsayılan fabrika ayarı Kapalı'dır.</li> <li>Seri bağlantı noktası bilgisayar tarafından gönderilen verileri seri kablodaki elektriksel gürültüden ayırmak için DSR kullanır. Elektriksel gürültü ayrı karakterlerin yazdırılmasına neden olabilir. Ayrı karakterlerin yazdırılmasını önlemek için <b>On (Açık)</b> ayarını seçin.</li> <li>Bu menü yalnızca Seri RS-232/RS-422, RS 232 olarak ayarlandığında görüntülenir.</li> </ul>

# Security menu

## Çeşitli menüsü

Menü öğesi	Açıklama
<b>Panel Oturum Açmaları</b> Oturum açma hataları Hata zaman çerçevesi Kilit süresi Oturum açma zamanaşımı	<p><i>Tüm kullanıcılar kilitlenmeden önce yazıcı kontrol panelinde gerçekleşecek başarısız oturum açma denemelerinin sayısını ve zaman çerçevelerini sınırlar</i></p> <p><b>Notlar:</b></p> <ul style="list-style-type: none"><li>"Oturum açma hataları", kullanıcılar kilitlenmeden önce gerçekleşecek başarısız oturum açma denemesinin sayısını belirtir. Ayarlar 1-50 aralığındadır. Varsayılan fabrika ayarı 3 denemedir.</li><li>"Hata zaman çerçevesi", kullanıcılar kilitlenmeden önce gerçekleşebilecek başarısız oturum açma denemeleri sırasındaki zaman çerçevesini belirtir. Ayarlar 1-60 dakika aralığındadır. Varsayılan fabrika ayarı 5 dakikadır.</li><li>"Kilit süresi", kullanıcıların oturum açma hatası sınırını aştıktan sonra kilitli olacakları süreyi belirtir. Ayarlar 0-60 dakika aralığındadır. Varsayılan fabrika ayarı 5 dakikadır. 0 değeri, yazıcının kilit süresi uygulamadığını belirtir.</li><li>"Oturum açma zamanaşımı", yazıcının otomatik olarak kullanıcının oturumunu kapatmadan önce boşta kalacağı süreyi belirtir. Ayarlar 1-900 saniye aralığındadır. Varsayılan fabrika ayarı 300 saniyedir.</li></ul>
<b>Uzak Ot. Açma</b> Oturum açma hataları Hata zaman çerçevesi Kilit süresi Oturum açma zamanaşımı	<p><i>Tüm uzak kullanıcılar kilitlenmeden önce bilgisayarda gerçekleşecek başarısız oturum açma denemelerinin sayısını ve zaman çerçevelerini sınırlar</i></p> <p><b>Notlar:</b></p> <ul style="list-style-type: none"><li>"Oturum açma hataları", kullanıcılar kilitlenmeden önce gerçekleşecek başarısız oturum açma denemesinin sayısını belirtir. Ayarlar 1-50 aralığındadır. Varsayılan fabrika ayarı 3 denemedir.</li><li>"Hata zaman çerçevesi", kullanıcılar kilitlenmeden önce gerçekleşebilecek başarısız oturum açma denemeleri sırasındaki zaman çerçevesini belirtir. Ayarlar 1-60 dakika aralığındadır. Varsayılan fabrika ayarı 5 dakikadır.</li><li>"Kilit süresi", bir kullanıcının oturum açma hatası sınırını aştıktan sonra kilitli olacağı süreyi belirtir. Ayarlar 0-60 dakika aralığındadır. Varsayılan fabrika ayarı 5 dakikadır. 0 değeri, yazıcının kilit süresi uygulamadığını belirtir.</li><li>"Oturum açma zamanaşımı", uzak arabirimin otomatik olarak kullanıcının oturumunu kapatmadan önce boşta kalacağı süreyi belirtir. Ayarlar 1-900 saniye aralığındadır. Varsayılan fabrika ayarı 300 saniyedir.</li></ul>

## Gizli Yazdırma menüsü

Menü öğesi	Açıklama
<b>Maks Geçersiz PIN</b> Kapalı 2-10	<p>Geçersiz PIN giriş sayısını sınırlar</p> <p><b>Notlar:</b></p> <ul style="list-style-type: none"><li>Varsayılan ayar Kapalı'dır.</li><li>Bu menü öğesi yalnızca bir yazıcı sabit diski takılmışsa kullanılabilir.</li><li>Bu sınıra ulaşıldığında, ilgili kullanıcı adı ve PIN numarasının işleri silinir.</li></ul>

Menü öğesi	Açıklama
<b>İş Bitimi</b> Kapalı 1 saat 4 saat 24 saat 1 hafta	Gizli bir işin silinmeden önce yazıcıda kalma süresini sınırlar. <b>Notlar:</b> <ul style="list-style-type: none"> <li>Varsayılan ayar Kapalı'dır.</li> <li>Yazıcı RAM'inde veya yazıcı sabit diskinde gizli işler bulunurken İş Zamaşımı ayarı değiştirilirse, bu yazdırma işlerinin zamaşımı süresi yeni varsayılan değere değiştirilmez.</li> <li>Yazıcı kapatılırsa, yazıcı RAM'inde bekletilen tüm gizli işler silinir.</li> </ul>

## Diski Silme menüsü

Menü öğesi	Açıklama
<b>Otomatik Silme</b> Kapalı Açık	Diski Silme seçeneği, <i>yalnızca</i> yazıcı sabit diskindeki dosya sistemi tarafından geçerli olarak <i>kullanılmayan</i> yazdırma işini siler. Yüklenen yazı tipleri, makrolar ve bekletilen işler gibi, yazıcı sabit diskindeki tüm kalıcı veriler korunur. Otomatik Silme seçeneği, önceki iş tarafından kullanılan tüm disk alanını işaretler ve dosya sisteminin gözden geçirilmeden bu alanı yeniden kullanmasına izin vermez. Yalnızca Otomatik Silme seçeneği, kullanıcıların uzun süre yazıcıyı çevrimdışı hale getirmek zorunda kalmadan disk silme işlemini etkinleştirmesini sağlar. <b>Notlar:</b> <ul style="list-style-type: none"> <li>Bu menü öğesi yalnızca biçimlendirilmiş, bozuk olmayan bir yazıcı sabit disk takılmışsa görüntülenebilir.</li> <li>Varsayılan ayar Kapalı'dır.</li> <li>Otomatik Silme işlemi için çok miktarda kaynak gerektiğinden, bu seçeneğin etkinleştirilmesi, özellikle de yazıcının silinebilecek olandan daha hızlı sabit disk alanı gerektirmesi ve servise gönderilmesi durumunda yazıcı performansını düşürebilir.</li> </ul>
<b>Elle Silme</b> Şimdi başlat Şimdi başlatma	Diski Silme seçeneği, <i>yalnızca</i> yazıcı sabit diskindeki dosya sistemi tarafından geçerli olarak <i>kullanılmayan</i> yazdırma işini siler. Yüklenen yazı tipleri, makrolar ve bekletilen işler gibi, yazıcı sabit diskindeki tüm kalıcı veriler korunur. Elle Silme işlemi, işlenmiş (örn. yazdırılmış) bir yazdırma işindeki verileri tutmak için kullanılan disk alanının tamamının üzerine yazar. Bu tür bir silme eylemi, işlenmemiş yazdırma işleriyle ilgili bilgileri <i>silmez</i> . <b>Notlar:</b> <ul style="list-style-type: none"> <li>Bu menü öğesi yalnızca biçimlendirilmiş, bozuk olmayan bir yazıcı sabit disk takılmışsa görüntülenebilir.</li> <li>Varsayılan ayar "Şimdi başlatma"dır.</li> <li>Disk Silme erişim denetimi etkinleştirilirse, kullanıcının disk silme işlemini başlatması için başarıyla kimlik doğrulaması yapması ve gerekli yetkiye sahip olması gerekir.</li> </ul>

Menü öğesi	Açıklama
<b>Otomatik Yöntemi</b> Tek geçiş Çoklu geçiş	Diski Silme seçeneği, <i>yalnızca</i> yazıcı sabit diskindeki dosya sistemi tarafından geçerli olarak <i>kullanılmayan</i> yazdırma işini siler. Yüklenen yazı tipleri, makrolar ve bekletilen işler gibi, yazıcı sabit diskindeki tüm kalıcı veriler korunur. <b>Notlar:</b> <ul style="list-style-type: none"> <li>• Bu menü öğesi yalnızca biçimlendirilmiş, bozuk olmayan bir yazıcı sabit diski takılmışsa görüntülenebilir.</li> <li>• Varsayılan ayar tek geçiştir.</li> <li>• Çok gizli bilgilerin <i>yalnızca</i> Çoklu geçiş yöntemi kullanılarak silinmesi gerekir.</li> </ul>
<b>Elle Yöntemi</b> Tek geçiş Çoklu geçiş	Diski Silme seçeneği, <i>yalnızca</i> yazıcı sabit diskindeki dosya sistemi tarafından geçerli olarak <i>kullanılmayan</i> yazdırma işini siler. Yüklenen yazı tipleri, makrolar ve bekletilen işler gibi, yazıcı sabit diskindeki tüm kalıcı veriler korunur. Elle ve planlanmış silme işlemi, dosya sisteminin işaretli disk alanını silmek zorunda kalmadan yeniden kullanmasını sağlar. <b>Notlar:</b> <ul style="list-style-type: none"> <li>• Bu menü öğesi yalnızca biçimlendirilmiş, bozuk olmayan bir yazıcı sabit diski takılmışsa görüntülenebilir.</li> <li>• Varsayılan ayar tek geçiştir.</li> <li>• Çok gizli bilgilerin <i>yalnızca</i> Çoklu Geçiş yöntemi kullanılarak silinmesi gerekir.</li> </ul>
<b>Zamanlanmış Yöntemi</b> Tek geçiş Çoklu geçiş	Diski Silme seçeneği, <i>yalnızca</i> yazıcı sabit diskindeki dosya sistemi tarafından geçerli olarak <i>kullanılmayan</i> yazdırma işini siler. Yüklenen yazı tipleri, makrolar ve bekletilen işler gibi, yazıcı sabit diskindeki tüm kalıcı veriler korunur. Elle ve planlanmış silme işlemi, dosya sisteminin işaretli disk alanını silmek zorunda kalmadan yeniden kullanmasını sağlar. <b>Notlar:</b> <ul style="list-style-type: none"> <li>• Bu menü öğesi yalnızca biçimlendirilmiş, bozuk olmayan bir yazıcı sabit diski takılmışsa görüntülenebilir.</li> <li>• Varsayılan ayar tek geçiştir.</li> <li>• Çok gizli bilgilerin <i>yalnızca</i> Çoklu Geçiş yöntemi kullanılarak silinmesi gerekir.</li> <li>• Zamanlanmış silme işlemleri, kullanıcı uyarısı veya onaylama mesajı <i>görüntülenmeden</i> başlatılır.</li> </ul>

## Güvenlik Dntm. Gnlğ. menüsü

Menü öğesi	Açıklama
<b>Günlüğü Gönder</b>	Yetkili bir kullanıcının güvenlik günlüğünü göndermesini sağlar <b>Notlar:</b> <ul style="list-style-type: none"> <li>• Yazıcı kontrol panelinden günlüğü göndermek için, yazıcıya bir flash sürücünün takılması gerekir.</li> <li>• Yerleşik Web Sunucusu'ndan günlük bir bilgisayara yüklenebilir.</li> </ul>



Menü ögesi	Açıklama
<b>Günlüğü Sil</b> Şimdi sil Silme	Denetim günlüklerinin silinip silinmediğini belirtir <b>Not:</b> Fabrika varsayılan ayarı Şimdi Sil'dir.
<b>Günlüğü Yapılandır</b> Denetimi Etkinleştir Uz. Sis. Gnl. Etk. Uz. Sis. Gnlğ. Aracı Günlüğe kaydedilecek olayların önem derecesi	Denetim günlüklerinin oluşturulup oluşturulmadığını ve nasıl oluşturulduğunu belirtir <b>Not:</b> Varsayılan fabrika ayarları güvenlik denetim günlüğünü etkinleştirir.

## Tarih/Saati Belirle menüsü

Menü ögesi	Açıklama
<b>Tarih/Saati Göster</b>	Yazıcının geçerli tarih ve saat ayarlarını görüntülemenizi sağlar
<b>Tarih/Saati Belirle</b> <tarih/saat girişi>	<b>Not:</b> Tarih/Saat, YYYY-AA-GG SS:DD biçiminde ayarlanır.
<b>Saat Dilimi</b> <saat dilimleri listesi>	<b>Not:</b> Varsayılan fabrika ayarı GMT'dir.
<b>DST Kurallarına Dikkat</b> Açık Kapalı	<b>Not:</b> Varsayılan fabrika ayarı Açık olup, bu ayar, Zaman Dilimi ayarıyla ilişkilendirilmiş Gün Işığı Tasarrufu seçeneğini kullanır.
<b>NTP'yi Etkinleştir</b> Açık Kapalı	Ağ Zaman Protokolü'nü etkinleştirerek ağdaki aygıtların saatlerini senkronize eder <b>Not:</b> Varsayılan fabrika ayarı Açık'tır.

# Settings menu

## Genel Ayarlar menüsü

Menü öğesi	Açıklama
<b>Ekran Dili</b> English Francais Deutsch Italiano Espanol Dansk Norsk Nederlands Svenska Portekizce Suomi Rusça Polski Magyar Türkçe Cesky Basitleştirilmiş Çince Geleneksel Çince Korece Japonca	Ekranında görüntülenen metnin dilini ayarlar. <b>Not:</b> Her yazıcıda her dil bulunmayabilir.
<b>Eko-Modu</b> Kapalı Enerji Enerji/Kağıt Kağıt	Enerji, kağıt veya özel ortam kullanımını en aza indirger <b>Notlar:</b> <ul style="list-style-type: none"><li>Varsayılan fabrika ayarı Kapalı'dır. Kapalı ayarı, yazıcı ayarlarını varsayılan fabrika ayarlarına geri döndürür.</li><li>Enerji ayarı, yazıcının kullandığı gücü en aza indirger. Performans etkilenebilir ancak yazdırma kalitesi etkilenmez.</li><li>Kağıt ayarı, her sayfayı arkalı önlü yazdırarak, yazdırma işi için gerekli kağıt ve özel ortam miktarını en aza indirger. Performans etkilenebilir ancak yazdırma kalitesi etkilenmez.</li><li>Enerji/Kağıt ayarı, güç kullanımını ve kağıt ve özel ortam kullanımını en aza indirger.</li></ul>
<b>ADF Yüklendi Bipi</b> Etkinleştirildi Devre Dışı	Kağıt yüklendiğinde ADF'nin bip sesi çıkarıp çıkarılmayacağını belirtir <b>Not:</b> Varsayılan ayar Devre Dışı'dır.

Menü ögesi	Açıklama
<b>Sessiz Modu</b> Kapalı Açık	Yazıcının çıkardığı ses miktarını azaltır <b>Notlar:</b> <ul style="list-style-type: none"> <li>Varsayılan fabrika ayarı Kapalı'dır.</li> <li>Açık ayarı, yazıcıyı olabildiğince az ses çıkaracak şekilde yapılandırır.</li> </ul>
<b>Bşingç. Ayrır. çıştr.</b> Evet Hayır	Yazıcıya kurulum sihirbazını çalıştırmalarını söyler <b>Notlar:</b> <ul style="list-style-type: none"> <li>Varsayılan fabrika ayarı Evet'tir.</li> <li>Ülke seçim ekranında Bitti ögesi seçilerek kurulum sihirbazı tamamlandıktan sonra varsayılan Hayır olur.</li> </ul>
<b>Klavye</b> Klavye Türü English Francais Francais Canadien Deutsch Italiano Espanol Dansk Norsk Nederlands Svenska Suomi Portekizce Rusça Polski Swiss German Swiss French Türkçe Korece Özel Tuş <x> Aksanlar/Semboller Sekmesi Açık Kapalı Rusça/Lehçe Sekmesi Açık Kapalı Korece Sekmesi Açık Kapalı	Yazıcı kontrol paneli klavyesi için bir dil ve özel tuş bilgilerini belirtir. Ek sekmeler, yazıcı kontrol paneli klavyesindeki aksan işaretlerine ve simgelere erişilmesini sağlar.
<b>Kağıt Boyutları</b> ABD Metrik	Yazıcının varsayılan ölçülerini belirtir. Varsayılan ölçü, başlangıç kurulum sihirbazındaki ülke/bölge seçiminde belirtilir.

Menü ögesi	Açıklama
<b>PC'ye Tara BağInt. Nokt. Aralığı</b> <bağlantı noktası aralığı>	Güvenlik duvarını engelleyen bir bağlantı noktasının arkasındaki yazıcılar için geçerli bağlantı noktası aralığı belirtir. Geçerli bağlantı noktaları, noktalı virgülle ayrılmış iki sayı kümesiyle belirtilir. <b>Not:</b> Varsayılan fabrika ayarı 9751:12000'dir.
<b>Görüntülenen Bilgiler</b> Sol taraf Sağ taraf Özel Metin <x> <metin girişi> Siyah Toner Sarf Malzemesi Kaydolduğunda Görüntülenir Kapalı Erken Uyarı Düşük Tükenmek Üzere Tükendi Görüntülenecek Mesaj Türü Varsayılan Alternatif Varsayılan Mesaj <metin girişi> Alternatif Mesaj <metin girişi>	Ana ekranın sol ve sağ üst köşelerinde görüntülenecek öğeleri belirtir Sol taraf ve Sağ taraf seçenekleri için, şu seçenekler arasından tercih yapın: Hiçbiri IP Adresi Ana makine adı Kişi Adı Konum Tarih/Saat mDNS/DDNS Servis Adı Sıfır Yapılandırma Adı Kartuş Seviyesi Özel Metin <x> <b>Notlar:</b> <ul style="list-style-type: none"> <li>• Sol taraf için varsayılan fabrika ayarı IP Adresi'dir.</li> <li>• Sağ taraf için varsayılan fabrika ayarı Tarih/Saat'tir.</li> <li>• Sarf Malzemesi Kaydolduğunda Görüntüle seçeneği için varsayılan fabrika ayarı Kapalı'dır.</li> <li>• Görüntülenecek Mesaj Türü için varsayılan fabrika ayarı Varsayılan'dır.</li> </ul>
<b>Görüntülenen Bilgi (devamı)</b> Kağıt Sıkışması Kağıt Yükleyin Servis Hataları	Kağıt Sıkışması, Kağıt Yükleme ve Servis Hataları için görüntülenen bilgiler şu seçeneklerle özelleştirilebilir: Etkinleştir Evet Hayır Görüntülenecek Mesaj Türü Varsayılan Alternatif Varsayılan Mesaj <metin girişi> Alternatif Mesaj <metin girişi> <b>Notlar:</b> <ul style="list-style-type: none"> <li>• Etkinleştir seçeneği için varsayılan fabrika ayarı Hayır'dır.</li> <li>• Görüntülenecek Mesaj Türü için varsayılan fabrika ayarı Varsayılan'dır.</li> </ul>

Menü ögesi	Açıklama
<b>Ana ekran özelleştirme</b> Dil Değiştir Kopyala Kopya Kısayolları Faks Faks Kısayolları E-posta E-posta Kısayolları FTP FTP Kısayolları Bekletilen İşleri Ara Bekletilen İşler USB Sürücüsü Profiller Yer İmleri Kullanıcının işleri	Ana ekrana ek düğmeler eklenebilir ve varsayılan düğmeler kaldırılabilir. Her düğme için şu seçenekler kullanılabilir: Görüntüle Görüntüleme
<b>Tarih Biçimi</b> AA-GG-YYYY GG-AA-YYYY YYYY-AA-GG	Yazıcı tarihini biçimlendirir
<b>Saat Biçimi</b> 12 saat A.M./P.M. 24 saat biçimi	Yazıcı saatini biçimlendirir
<b>Ekran Parlaklığı</b> 20-100	Yazıcı kontrol paneli ekranının parlaklığını belirtir
<b>Tek Sayfa Kopya</b> Açık Kapalı	Tarayıcı camındaki kopyaları aynı anda yalnızca bir sayfaya ayarlar <b>Not:</b> Varsayılan fabrika ayarı Kapalı'dır.

Menü öğesi	Açıklama
<p><b>Çıkış Işığı</b></p> <p>Standart Sele LED'i</p> <p>Normal/Bekleme Modu</p> <p>Parlak</p> <p>Loş</p> <p>Kapalı</p> <p>Güç Tasarrufu</p> <p>Parlak</p> <p>Loş</p> <p>Kapalı</p> <p>Çıkış Seçenek Selesi LED'leri</p> <p>Normal/Bekleme Modu</p> <p>Parlak</p> <p>Loş</p> <p>Kapalı</p> <p>Güç Tasarrufu</p> <p>Parlak</p> <p>Loş</p> <p>Kapalı</p>	<p>Standart seledeki veya isteğe bağlı seledeki ışık miktarını ayarlar</p> <p><b>Notlar:</b></p> <ul style="list-style-type: none"> <li>• Normal/Bekleme Modu'nda, varsayılan fabrika ayarı Parlak'tır.</li> <li>• Güç Tasarrufu Modu'nda, varsayılan fabrika ayarı Loş'tur.</li> </ul>
<p><b>Yer İmlerini Göster</b></p> <p>Açık</p> <p>Kapalı</p>	<p>Yer imlerinin Bekletilen İşler alanından görüntülenip görüntülenmeyeceğini belirtir</p> <p><b>Not:</b> Varsayılan fabrika ayarı Açık'tır. Açık seçildiğinde, yer imleri Bekletilen İşler alanında görüntülenir.</p>
<p><b>Arka Planı Kaldırmaya İzin Ver</b></p> <p>Açık</p> <p>Kapalı</p>	<p>USB'ye kopyalama, faks, e-posta, FTP veya tarama sırasında görüntü arka planı kaldırma işlemine izin verilip verilmediğini belirtir</p> <p><b>Not:</b> Varsayılan fabrika ayarı Açık'tır. Görüntünün arka planı kaldırılır.</p>
<p><b>Özel İş Taramalarına İzin Ver</b></p> <p>Açık</p> <p>Kapalı</p>	<p>Birden çok dosyayı tek bir dosyaya taramanızı sağlar</p> <p><b>Not:</b> Varsayılan fabrika ayarı Açık'tır. Açık seçilirse, belirli işler için Özel İş Taramalarına İzin Ver ayarı etkinleştirilebilir.</p>
<p><b>Tarayıcıda Sıkışmayı Giderme</b></p> <p>İş düzeyi</p> <p>Sayfa düzeyi</p>	<p>ADF'de kağıt sıkışması oluşursa, taranmış bir işin nasıl yeniden yükleneceğini belirtir</p> <p><b>Notlar:</b></p> <ul style="list-style-type: none"> <li>• İş düzeyi seçildiğinde, herhangi bir sayfa sıkışırsa işin tamamı yeniden taranır.</li> <li>• Sayfa düzeyi seçildiğinde, sıkışan sayfadan itibaren yeniden tarama yapılır.</li> </ul>
<p><b>Web Sayfası Yenileme Hızı</b></p> <p>30-300</p>	<p>Yerleşik Web Sunucusu'nun yenilenme işlemleri arasındaki saniye sayısını belirtir</p> <p><b>Not:</b> Varsayılan fabrika ayarı 120 saniyedir.</p>

Menü ögesi	Açıklama
<b>Kişi Adı</b>	Yazıcı için bir kişi adını belirtir <b>Not:</b> Kişi adı, Yerleşik Web Sunucusu'nda saklanır.
<b>Konum</b>	Yazıcının konumunu belirtir <b>Not:</b> Konum, Yerleşik Web Sunucusu'nda saklanır.
<b>Alarmlar</b> Alarm Denetimi Kartuş Alarmı Zimba Alarmı	Yazıcıya kullanıcı müdahalesi gerektiğinde çalacak bir alarm ayarlar. Her alarm türü için kullanılabilir seçenekler şunlardır: Kapalı Tek Sürekli <b>Notlar:</b> <ul style="list-style-type: none"> <li>• Alarm Denetiminin varsayılan fabrika ayarı Tek'tir. Tek ayarında üç hızlı bip sesi duyulur.</li> <li>• Kapalı seçeneği, Toner Alarmı ve Zimba Alarmı için varsayılan fabrika ayarıdır. Kapalı ayarı, alarm çalmayacağı anlamına gelir.</li> <li>• Sürekli ayarında ise, her 10 saniyede bir üç bip sesi duyulur.</li> <li>• Zimba Alarmı yalnızca son işlemci takıldığında kullanılabilir.</li> </ul>
<b>Zamanaşimleri</b> İş Bekletme Zaman Aşımı Devre Dışı 5-255	Yazıcının mevcut olmayan kaynakları gerektiren işleri bekletip yazdırma kuyruğundaki diğer işleri yazdırmaya devam etmeden önce kullanıcı etkileşimini beklediği süreyi ayarlar <b>Notlar:</b> <ul style="list-style-type: none"> <li>• Varsayılan fabrika ayarı 30 saniyedir.</li> <li>• Bu menü ögesi yalnızca bir yazıcı sabit diski takılmışsa kullanılabilir.</li> </ul>
<b>Zamanaşimleri</b> Bekleme Modu Devre Dışı 2-240	Sistem düşük güç durumuna girmeden önce etkin olmadan geçen dakika sayısını belirtir <b>Not:</b> Varsayılan fabrika ayarı 15 dakikadır.
<b>Zamanaşimleri</b> Güç Tasarrufu Modu Devre Dışı 2-240	Bazı sistemler minimum güç durumuna girmeden önce etkin olmadan geçen dakika sayısını belirtir. <b>Notlar:</b> <ul style="list-style-type: none"> <li>• Varsayılan fabrika ayarı 60 dakikadır.</li> <li>• Güç Tasarrufu, Bekleme Modu ile etkileşim kurmaz.</li> </ul>
<b>Zamanaşimleri</b> Ekran Zaman Aşımı 15-300	Yazıcının, yazıcı ekranı <b>Hazır</b> durumuna dönmeden önce beklediği süreyi saniye cinsinden ayarlar. <b>Not:</b> Varsayılan fabrika ayarı 30 saniyedir.

Menü öğesi	Açıklama
<b>Zamanaşımaları</b> Yazdırma Zamanaşımı Devre Dışı 1-255	Yazıcının yazdırma işinin kalanını iptal etmeden önce bir iş-sonu mesajı almak için beklediği süreyi saniye cinsinden ayarlar. <b>Notlar:</b> <ul style="list-style-type: none"> <li>Varsayılan fabrika ayarı 90 saniyedir.</li> <li>Zamanlayıcının süresi bittiğinde, hala yazıcıda olan kısmen yazdırılmış sayfalar yazdırılır ve yazıcı herhangi bir yeni işin bekleyip beklemediğini kontrol eder.</li> <li>Yazdırma Zamanaşımı yalnızca PCL veya PPDS öykünmesi kullanılırken geçerlidir. Bu ayarın PostScript öykünmeli yazdırma işlerinin üzerinde hiçbir etkisi yoktur.</li> </ul>
<b>Zamanaşımaları</b> Bekleme Zamanaşımı Devre Dışı 15-65535	Yazıcının bir işi iptal etmeden önce ek veri bekleme süresini saniye cinsinden ayarlar. <b>Notlar:</b> <ul style="list-style-type: none"> <li>Varsayılan fabrika ayarı 40 saniyedir.</li> <li>Bekleme Zamanaşımı yalnızca yazıcı PostScript öykünmesi kullanıyorsa kullanılabilir. Bu ayarın PCL veya PPDS öykünmeli yazdırma işlerinin üzerinde hiçbir etkisi yoktur.</li> </ul>
<b>Baskı Kurtarma</b> Oto Devam Devre Dışı 5-255	Yazıcının, belirtilen süre içinde çözülmediği takdirde belirli çevrimdışı durumlardan otomatik olarak devam etmesini sağlar. <b>Notlar:</b> <ul style="list-style-type: none"> <li>Varsayılan ayar Devre Dışı'dır.</li> <li>5-255 saniye cinsinden bir zaman aralığıdır.</li> </ul>
<b>Baskı Kurtarma</b> Sıkışma Giderme Açık Kapalı Otomatik	Yazıcının sıkışan sayfaları yeniden yazdırıp yazdırmayacağını belirtir. <b>Notlar:</b> <ul style="list-style-type: none"> <li>Varsayılan fabrika ayarı Otomatik'tir. Yazıcı sıkışan sayfaları, sayfaları tutmak için gerekli bellek başka yazıcı görevleri için gerekmediği sürece yeniden yazdırır.</li> <li>Açık ayarı yazıcının sıkışan sayfaları her zaman yeniden yazdırmasını sağlar.</li> <li>Kapalı ayarı yazıcının sıkışan sayfaları hiçbir zaman yeniden yazdırmamasını sağlar.</li> </ul>



Menü öğesi	Açıklama
<b>Baskı Kurtarma</b> Sayfa Koruması Açık Kapalı	Yazıcının aksi takdirde yazdırılamayabilecek bir sayfayı başarıyla yazdırmasını sağlar <b>Notlar:</b> <ul style="list-style-type: none"> <li>Varsayılan fabrika ayarı Kapalı'dır. Kapalı, tüm sayfayı yazdırmak için yeterli bellek olmadığında kısmi bir sayfa yazdırır.</li> <li>Açık, yazıcının tüm sayfayı, sayfanın tamamı yazdırılacak şekilde işlemesi için ayarlar.</li> </ul>
<b>Fabrika Varsayılanları</b> Geri Yükleme Şimdi Geri Yükle	Yazıcı ayarlarını üretici varsayılan ayarlarına geri döndürür <b>Notlar:</b> <ul style="list-style-type: none"> <li>Varsayılan fabrika ayarı Geri Yükleme'dir. Geri Yükleme seçeneği, kullanıcı-tanımlı ayarları korur.</li> <li>Ağ/Bağlantı Noktaları menü ayarları dışında tüm yazıcı ayarlarını varsayılan ayarlara geri döndürür. RAM'de saklanan tüm yüklemeler silinir. Önbellekte veya bir yazıcı sabit diskinde saklanan yüklemeler etkilenmez.</li> </ul>

## Kopyalama Ayarları menüsü

Menü öğesi	Açıklama
<b>İçindekiler</b> Metin/Fotoğraf Fotoğraf Bastırılan Resim Metin	Kopya işine dahil edilen içeriğin türünü belirtir <b>Notlar:</b> <ul style="list-style-type: none"> <li>Varsayılan fabrika ayarı Metin/Fotoğraf'tır. Metin/Fotoğraf, orijinal belgelerde metin ve grafik ya da resim bir arada yer alıyorsa kullanılır.</li> <li>Fotoğraf, tarayıcıya grafik ve resimlere daha fazla dikkat etmesi gerektiğini bildirir. Bu ayar, tarama süresini uzatır ancak orijinal belgedeki ton aralıklarının tam dinamik baskısını vurgular. Bu da kaydedilen bilgi miktarını artırır.</li> <li>İşler daha çok resim içerdiğinde, Bastırılan Resim kullanılır. Bastırılan Resim seçeneği, resimleri yarım tona dönüştürür. Yarım tona dönüştürme işlemi, gri tonlamalı veya renkli bir resmi sınırlı sayıda renk içeren küçük nokta desenlerine dönüştürerek bastırılabilir duruma getirir.</li> <li>Metin, temiz bir beyaz arka plana karşı keskin, siyah, yüksek çözünürlüklü metni vurgular.</li> </ul>

Menü ögesi	Açıklama
<b>Yüzler (Arkalı Önlü)</b> 1 taraflıdan 1 taraflıya 1 taraflıdan 2 taraflıya 2 taraflıdan 1 taraflıya 2 taraflıdan 2 taraflıya	Orijinal belgenin arkalı önlü (iki-yüze) veya simplex (tek yüze) olup olmadığını belirtir ve kopyanın arkalı önlü ya da simplex olacağını belirtir <b>Notlar:</b> <ul style="list-style-type: none"> <li>• <b>1 taraflıdan 1 taraflıya</b>-Orijinal sayfanın bir tarafına yazdırılır. Kopyalanan sayfanın da bir tarafına yazdırılır.</li> <li>• <b>1 taraflıdan 2 taraflıya</b>-Orijinal sayfanın bir tarafına yazdırılır. Kopyalanan sayfanın iki tarafına yazdırılır. Örneğin, orijinal belge altı sayfadan oluşuyorsa, kopya her iki tarafına yazdırılmış şekilde üç sayfadan oluşur.</li> <li>• <b>2 taraflıdan 1 taraflıya</b>-Orijinal sayfanın iki tarafına yazdırılır. Kopyalanan sayfanın yalnızca bir tarafına yazdırılır. Örneğin, orijinal taslak, her sayfanın iki yüzünde bir resmin yer aldığı üç sayfa kağıttan oluşuyorsa; kopya her sayfanın bir yüzünde bir görüntü içerecek şekilde altı sayfadan oluşur.</li> <li>• <b>2 taraflıdan 2 taraflıya</b>-Orijinal sayfanın iki tarafına yazdırılır. Kopya, orijinal belgeyle tamamen aynı şekilde yazdırılır.</li> </ul>
<b>Kağıt Tasarrufu</b> Kapalı 1 Dikeyde 2 1 Yatayda 2 1 Dikeyde 4 1 Yatayda 4	İki veya dört sayfa orijinal belgeyi aynı sayfada bir arada ayarlar <b>Not:</b> Varsayılan fabrika ayarı Kapalı'dır.
<b>Sayfa Kenarlıklarını Yazdır</b> Açık Kapalı	Sayfanın kenarları boyunca kenar boşluklarında bir kenarlığın yazdırılıp yazdırılmayacağını belirtir <b>Not:</b> Varsayılan fabrika ayarı Açık'tır.
<b>Harmanla</b> Açık Kapalı	İşin birden fazla kopyası oluşturulurken bir yazdırma işinin sayfalarını sırayla yığılanmış tutar <b>Not:</b> Varsayılan fabrika ayarı Açık'tır.
<b>Zimba</b> Açık Kapalı	Zımbalamayı etkinleştirir <b>Not:</b> Varsayılan fabrika ayarı Kapalı'dır.

Menü öğesi	Açıklama
<b>Orijinal Boyut</b> Letter Legal Executive Folio Statement Universal 4 x 6 inç 3x 5 inç Kartvizit Özel Tarama Boyutu <x> A4 A5 Oficio (Mexico) A6 JIS B5 Kitap Orijinal Otomatik Boyut Algılama Karma Letter/Legal	Orijinal belgenin kağıt boyutunu belirtir
<b>Kaynağa Kopyala</b> Tepsi <x> Tek Yapraklı Besleyici Çok Yapraklı Besleyici Otomatik Boyut Eşleştirme	Kopya işleri için kağıt kaynağını belirtir <b>Not:</b> Tepsi 1 varsayılan fabrika ayarıdır.
<b>Saydam Ayırıcıları</b> Açık Kapalı	Saydamların arasına kağıt sayfası yerleştirir <b>Not:</b> Varsayılan fabrika ayarı Açık'tır.
<b>Ayırma Sayfaları</b> Hiçbiri Kopyalar Arasında İşler Arasında Sayfalar Arasında	Seçilen değeri esas alarak sayfaların, kopyaların veya işlerin arasına kağıt sayfası yerleştirir <b>Not:</b> Varsayılan fabrika ayarı Hiçbiri'dir.
<b>Ayırma Kaynağı</b> Tepsi <x> Elle Besleyici Zarf Besleyici	Bir kağıt kaynağı belirtir
<b>Koyuluk</b> 1-9	Kopya işi için koyuluk düzeyini belirtir
<b>Çıkış Selesi</b> Standart Sele Sele <x>	Yazdırıldıktan sonra kopyayı hangi çıkış selesinin alacağını belirtir
<b>Kopya Sayısı</b>	Kopya işi için kopya sayısını belirtir

Menü öğesi	Açıklama
<b>Üstbilgi/Altbilgi</b> Sol üst Sol üst Kapalı Tarih/Saat Sayfa numarası Bates numarası Özel metin Yazdır Tüm sayfalar Yalnızca ilk sayfa İlk sayfa dışında hepsi Özel metin gir	Sayfanın sol üst kısmı için üstbilgi/altbilgiyi belirtir <b>Notlar:</b> <ul style="list-style-type: none"> <li>• Sol üst için varsayılan fabrika ayarı Kapalı'dır.</li> <li>• Yazdır için varsayılan fabrika ayarı "Tüm sayfalar"dır.</li> </ul>
<b>Üstbilgi/Altbilgi</b> Üst orta Üst orta Kapalı Tarih/Saat Sayfa numarası Bates numarası Özel metin Yazdır Tüm sayfalar Yalnızca ilk sayfa İlk sayfa dışında hepsi Özel metin gir	Sayfanın orta kısmı için üstbilgi/altbilgiyi belirtir <b>Notlar:</b> <ul style="list-style-type: none"> <li>• Üst orta için varsayılan fabrika ayarı Kapalı'dır.</li> <li>• Yazdır için varsayılan fabrika ayarı "Tüm sayfalar"dır.</li> </ul>
<b>Üstbilgi/Altbilgi</b> Sağ üst Sağ üst Kapalı Tarih/Saat Sayfa numarası Bates numarası Özel metin Yazdır Tüm sayfalar Yalnızca ilk sayfa İlk sayfa dışında hepsi Özel metin gir	Sayfanın sağ üst kısmı için üstbilgi/altbilgiyi belirtir <b>Notlar:</b> <ul style="list-style-type: none"> <li>• Sağ üst için varsayılan fabrika ayarı Kapalı'dır.</li> <li>• Yazdır için varsayılan fabrika ayarı "Tüm sayfalar"dır.</li> </ul>

Menü öğesi	Açıklama
<b>Üstbilgi/Altbilgi</b> Sol alt Sol alt Kapalı Tarih/Saat Sayfa numarası Bates numarası Özel metin Yazdır Tüm sayfalar Yalnızca ilk sayfa İlk sayfa dışında hepsi Özel metin gir	Sayfanın sol alt kısmı için üstbilgi/altbilgiyi belirtir <b>Notlar:</b> <ul style="list-style-type: none"> <li>• Sol alt için varsayılan fabrika ayarı Kapalı'dır.</li> <li>• Yazdır için varsayılan fabrika ayarı "Tüm sayfalar"dır.</li> </ul>
<b>Üstbilgi/Altbilgi</b> Alt orta Alt orta Kapalı Tarih/Saat Sayfa numarası Bates numarası Özel metin Yazdır Tüm sayfalar Yalnızca ilk sayfa İlk sayfa dışında hepsi Özel metin gir	Sayfanın alt orta kısmı için üstbilgi/altbilgiyi belirtir <b>Notlar:</b> <ul style="list-style-type: none"> <li>• Alt orta kısım için varsayılan fabrika ayarı Kapalı'dır.</li> <li>• Yazdır için varsayılan fabrika ayarı "Tüm sayfalar"dır.</li> </ul>
<b>Üstbilgi/Altbilgi</b> Sağ alt Sağ alt Kapalı Tarih/Saat Sayfa numarası Bates numarası Özel metin Yazdır Tüm sayfalar Yalnızca ilk sayfa İlk sayfa dışında hepsi Özel metin gir	Sayfanın sağ alt kısmı için üstbilgi/altbilgiyi belirtir <b>Notlar:</b> <ul style="list-style-type: none"> <li>• Sağ alt için varsayılan fabrika ayarı Kapalı'dır.</li> <li>• Yazdır için varsayılan fabrika ayarı "Tüm sayfalar"dır.</li> </ul>

Menü öğesi	Açıklama
<b>Kaplama</b> Kapalı Gizli Kopyala Taslak Acil Özel	Kopya işinin her sayfasına yazdırılan kaplama metnini belirtir <b>Not:</b> Varsayılan fabrika ayarı Kapalı'dır.
<b>Özel Kaplama</b>	Özel kaplama metnini belirtir
<b>Öncelikli kopyalara izin ver</b> Açık Kapalı	Bir sayfa veya belgenin kopyalanması için yazdırma işinin kesilmesine izin verir <b>Not:</b> Varsayılan fabrika ayarı Açık'tır.
<b>Özel İş tarama</b> Açık Kapalı	Karma kağıt boyutlarını içeren bir belgeyi tek bir kopya işinde kopyalamanızı sağlar
<b>'Kısayol Olarak Kaydet'e İzin Ver</b> Açık Kapalı	Özel kopya ayarlarını kısayol olarak kaydetmenizi sağlar <b>Not:</b> Varsayılan fabrika ayarı Açık'tır.
<b>Arka Planı Kaldırma</b> -4 ile +4 arası	Bir kopyadaki görünür arka planın miktarını ayarlar
<b>Otomatik Ortala</b> Açık Kapalı	Kopyayı sayfada otomatik olarak ortalamanızı sağlar <b>Not:</b> Varsayılan fabrika ayarı Kapalı'dır.
<b>Renk Eksikliği</b> Renk Eksikliği Hiçbiri Kırmızı Yeşil Mavi Varsayılan Kırmızı Eşiği 0-255 Varsayılan Yeşil Eşiği 0-255 Varsayılan Mavi Eşiği 0-255	Kopya sırasında hangi rengin eksik olacağını ve eksilme miktarının ne kadar artırılacağını veya azaltılacağını belirtir <b>Notlar:</b> <ul style="list-style-type: none"> <li>• Renk Eksikliği için varsayılan fabrika ayarı Hiçbiri'dir.</li> <li>• Her renk eşiği için varsayılan fabrika ayarı 128'dir.</li> </ul>
<b>Kontrast</b> 0-5 İçerik için en iyisi	Kopya işi için kullanılan kontrastı belirtir <b>Not:</b> Varsayılan fabrika ayarı İçerik için en iyisi'dir.
<b>Ayna Resmi</b> Açık Kapalı	Orijinal belgenin ayna görüntüsünü oluşturur <b>Not:</b> Varsayılan fabrika ayarı Kapalı'dır.

Menü öğesi	Açıklama
<b>Negatif Resim</b> Açık Kapalı	Orijinal belgenin negatif görüntüsünü oluşturur <b>Not:</b> Varsayılan fabrika ayarı Kapalı'dır.
<b>Gölge Ayrıntısı</b> 0-4	Bir kopyadaki görünür gölge ayrıntısının miktarını ayarlar <b>Not:</b> Varsayılan fabrika ayarı 0'dır.
<b>Kenardan kenara tara</b> Açık Kapalı	Orijinal belgenin kopyalamadan önce kenardan-kenara taranıp taranmayacağını belirtir <b>Not:</b> Varsayılan fabrika ayarı Kapalı'dır.
<b>Netlik</b> 0-5	Bir kopyadaki netlik miktarını ayarlar <b>Not:</b> Varsayılan fabrika ayarı 3'tür.
<b>Örnek Kopya</b> Açık Kapalı	Orijinal belgenin örnek kopyasını oluşturur <b>Not:</b> Varsayılan fabrika ayarı Kapalı'dır.

## Fax Settings menu

### Faks Modu (Analog Faks Ayarları) menüsü

Analog Faks Ayarları modu, faks işini telefon hattıyla gönderir.

## Genel Faks Ayarları

Menü ögesi	Açıklama
<b>Faks Kapak Sayfası</b> Faks Kapak Sayfası Varsayılan olarak kapalı Varsayılan olarak açık Hiçbir Zaman Kullanma Her Zaman Kullan Kime alanını ekle Açık Kapalı Kimden alanını ekle Açık Kapalı Kaynak Mesaj alanını ekle Açık Kapalı Mesaj Logoyu Ekle Açık Kapalı Altbilgi <x> Ekle Altbilgi <x>	Faks kapak sayfasını yapılandırır <b>Not:</b> Tüm Faks Kapak Sayfası seçenekleri için varsayılan fabrika ayarı Kapalı'dır.
<b>İstasyon Adı</b>	Yazıcı içindeki faks adını belirtir
<b>İstasyon Numarası</b>	Faksla ilişkilendirilmiş bir numarayı belirtir
<b>İstasyon Kimliği</b> İstasyon Adı İstasyon Numarası	Faksın nasıl tanımlandığını belirtir
<b>Elle Faksı Etknlştr.</b> Açık Kapalı	Yazıcıyı yalnızca elle faks gönderecek şekilde ayarlar, bunun için bir hat dağıtıcı ve telefon gerekir <b>Notlar:</b> <ul style="list-style-type: none"><li>• Gelen bir faks işini yanıtlamak ve bir faks numarasını çevirmek için normal bir telefon kullanın.</li><li>• Elle Faks işlevine doğrudan gitmek için sayısal tuş takımında # 0 tuşuna basın.</li></ul>



Menü öğesi	Açıklama
<b>Bellek Kullanımı</b> Tümünü al Çoğunu al Eşit Çoğu gönderildi Tümünü gönder	Kalıcı belleğin faks işlerini gönderme ve alma için ayrılmasını tanımlar <b>Notlar:</b> <ul style="list-style-type: none"> <li>"Tümünü al" seçeneği, tüm belleğin faks işlerini almak için ayarlandığını belirtir.</li> <li>"Çoğunu al" seçeneği, belleğin büyük bir kısmının faks işlerini almak için ayarlandığını belirtir.</li> <li>Varsayılan fabrika ayarı Eşit'tir. Eşit seçeneği, faks işlerini alma ve gönderme için belleği eşit miktarlara ayırır.</li> <li>"Çoğu gönder" seçeneği, belleğin büyük bir kısmının faks işlerini göndermek için ayarlandığını belirtir.</li> <li>"Tümünü gönder" seçeneği, tüm belleğin faks işlerini göndermek için ayarlandığını belirtir.</li> </ul>
<b>Faksları İptal Et</b> İzin Ver İzin Verme	Yazıcının faks işlerini iptal edip edemeyeceğini belirtir <b>Not:</b> Faksları İptal Et seçeneği etkinleştirilmezse, bir seçenek olarak görüntülenmez.
<b>Arayan Kimliği</b> FSK DTMF	Kullanılan arayan kimliği türünü belirtir <b>Not:</b> Varsayılan fabrika ayarı FSK'dir.
<b>Faks numarası maskeleyme</b> Kapalı Soldan Sağdan	Giden bir faks numarasında basamakların maskelenmeye başlayacağı yönü belirtir <b>Not:</b> Maskelenen karakterlerin sayısı, "Maskelenecek basamaklar" ayarıyla belirlenir.
<b>Maskelenecek basamaklar</b> 0-58	Giden bir faks numarasında maskelenecek basamakların sayısını belirtir

## Faks Gönderme Ayarları

Menü öğesi	Açıklama
<b>Çözünürlük</b> Standart İnce Süper İnce Ultra İnce	İnç başına nokta (dpi) cinsinden kaliteyi belirtir. Çözünürlüğün yüksek olması, daha yüksek yazdırma kalitesi sağlar ancak bu aynı zamanda giden faksların iletim süresini de artırır. <b>Not:</b> Varsayılan fabrika ayarı Standart'tır.

Menü öğesi	Açıklama
<b>Orijinal Boyut</b> Letter Legal Executive Folio Statement Universal 4 x 6 inç 3x 5 inç Kartvizit Özel Tarama Boyutu <x> A4 A5 Oficio (Mexico) A6 JIS B5 Kitap Orijinal Otomatik Boyut Algılama Karma Letter/Legal	Taranmakta olan belgenin kağıt boyutunu belirtir <b>Not:</b> Letter, ABD için varsayılan fabrika ayarıdır. A4 uluslararası varsayılan fabrika ayarıdır.
<b>Yüzler (Arkalı Önlü)</b> Kapalı Uzun kenar Kısa kenar	Metin ve grafiklerin sayfadaki yönünü belirtir <b>Notlar:</b> <ul style="list-style-type: none"> <li>Varsayılan fabrika ayarı Kapalı'dır.</li> <li>Uzun kenar, sayfanın uzun kenarından (dikey yönlendirme için sol kenar ve yatay yönlendirme için üst kenar) ciltleneceğini varsayar.</li> <li>Kısa kenar, sayfanın kısa kenarından (dikey yönlendirme için üst kenar ve yatay yönlendirme için sol kenar) ciltleneceğini varsayar.</li> </ul>
<b>İçindekiler</b> Metin Metin/Fotoğraf Fotoğraf	Faksa taranacak içerik türünü belirtir <b>Notlar:</b> <ul style="list-style-type: none"> <li>Belgenin çoğunu metin oluşturuyorsa, metin kullanılır.</li> <li>Varsayılan fabrika ayarı Metin/Fotoğraf'tır. Belgenin çoğunu metin veya satır grafiği oluşturuyorsa, Metin/Fotoğraf kullanılır.</li> <li>Belge yüksek kaliteli fotoğraf veya mürekkep püskürtmeli baskı olduğunda Fotoğraf seçeneği kullanılır.</li> </ul>
<b>Koyuluk</b> 1-9	Çıktıyı aydınlatır veya koyulaştırır <b>Not:</b> Varsayılan fabrika ayarı 5'tir.
<b>Alan Kodu Çevir</b>	Numaraları girmek için bir sayısal giriş alanı sağlanır
<b>Alan Kodu Kuralları</b> Alan Kodu Kuralı <x>	Bir alan kodu kuralı oluşturur

Menü öğesi	Açıklama
<b>Otomatik Yeniden Ara</b> 0-9	Yazıcının belirtilen bir numaraya faks gönderme denemesi sayısını belirtir <b>Not:</b> Varsayılan fabrika ayarı 5'tir.
<b>Yeniden Arama Sıklığı</b> 1-200	Yeniden aramalar arasında geçen dakika sayısını belirtir
<b>PABX arkasında</b> Kapalı Açık	Çevir sesi olmadan santralden kör arama işlevini etkinleştirir
<b>ECM Etknlştr.</b> Açık Kapalı	Faks işleri için Hata Düzeltme Modunu etkinleştirir
<b>Faks Taramaları Etknlştr.</b> Açık Kapalı	Faksları yazıcıda tarayarak göndermenizi sağlar
<b>Faks için sürücü</b> Açık Kapalı	Sürücünün, yazıcı tarafından gönderilecek işleri fakslamasını sağlar
<b>'Kısayol Olarak Kaydet'e İzin Ver</b> Açık Kapalı	Faks numaralarını yazıcıda kısayol olarak kaydetmenizi sağlar
<b>Çevirme Modu</b> Ton Darbe	Ton veya darbe olarak çevirme sesini belirtir.
<b>Maks Hız</b> 2400 4800 9600 14400 33600	Faksların gönderildiği baud cinsinden maksimum hızı belirtir
<b>Özel İş tarama</b> Açık Kapalı	Karma kağıt boyutlarını içeren bir belgeyi tek bir dosyaya taramanızı sağlar
<b>Tarama Önizleme</b> Açık Kapalı	Tarama işleri için ekranda bir önizleme görüntülenip görüntülenmeyeceğini belirtir
<b>Arka Planı Kaldırma</b> -4 ile +4 arası	Bir kopyadaki görünür arka planın miktarını ayarlar <b>Not:</b> Varsayılan fabrika ayarı 0'dır.
<b>Otomatik Ortala</b> Açık Kapalı	Faksı sayfada otomatik olarak ortalamanızı sağlar <b>Not:</b> Varsayılan fabrika ayarı Kapalı'dır.

Menü ögesi	Açıklama
<b>Renk Eksikliği</b> Renk Eksikliği Hiçbiri Kırmızı Yeşil Mavi Varsayılan Kırmızı Eşiği 0-255 Varsayılan Yeşil Eşiği 0-255 Varsayılan Mavi Eşiği 0-255	Faks işlemi sırasında hangi rengin eksik olacağını ve eksilme miktarının ne kadar artırılacağını veya azaltılacağını belirtir <b>Notlar:</b> <ul style="list-style-type: none"> <li>• Renk Eksikliği için varsayılan fabrika ayarı Hiçbiri'dir.</li> <li>• Her renk eşiği için varsayılan fabrika ayarı 128'dir.</li> </ul>
<b>Kontrast</b> İçerik için en iyisi 0-5	Çıktının kontrastını belirtir <b>Not:</b> Varsayılan fabrika ayarı "İçerik için en iyisi"dir.
<b>Ayna Görüntüsü</b> Açık Kapalı	Orijinal belgenin ayna görüntüsünü oluşturur <b>Not:</b> Varsayılan fabrika ayarı Kapalı'dır.
<b>Negatif Resim</b> Açık Kapalı	Orijinal belgenin negatif görüntüsünü oluşturur <b>Not:</b> Varsayılan fabrika ayarı Kapalı'dır.
<b>Gölge Ayrıntısı</b> 0-4	Bir fakstaki görünür gölge ayrıntısının miktarını ayarlar <b>Not:</b> Varsayılan fabrika ayarı 0'dır.
<b>Kenardan kenara tara</b> Açık Kapalı	Orijinal belgenin fakslanmadan önce kenardan-kenara taranıp taranmayacağını belirtir <b>Not:</b> Varsayılan fabrika ayarı Kapalı'dır.
<b>Netlik</b> 0-5	Bir fakstaki netlik miktarını ayarlar <b>Not:</b> Varsayılan fabrika ayarı 3'tür.
<b>Renkli Faks Taramaları Etkinleştir.</b> Varsayılan olarak açık Hiçbir zaman kullanma Her zaman kullan Varsayılan olarak kapalı	Renkli faksı etkinleştirir <b>Not:</b> Varsayılan fabrika ayarı "Varsayılan olarak kapalı"dır.
<b>Renkli Faksları Tek Renk Faksa Otomatik Dönüştür</b> Açık Kapalı	Tüm giden faksları siyah beyaza dönüştürür <b>Not:</b> Varsayılan fabrika ayarı Açık'tır.

## Faks Alma Ayarları

Menü öğesi	Açıklama
<b>Faks Alımını Etkinleştir</b> Açık Kapalı	Faks işlerinin yazıcı tarafından alınmasına izin verir <b>Not:</b> Varsayılan fabrika ayarı Açık'tır.
<b>Çalma Sayısı</b> 1-25	Gelen bir faks işi yanıtlanmadan önce çalacak zil sesini belirtir <b>Not:</b> Varsayılan fabrika ayarı 1'dir.
<b>Otomatik Küçültme</b> Açık Kapalı	Gelen bir faks işini, atanan faks kaynağına yüklenen kağıt boyutuna sığacak şekilde ölçeklendirir <b>Not:</b> Varsayılan fabrika ayarı Açık'tır.
<b>Kağıt Kaynağı</b> Otomatik Tepsi <x> Çok-Amaçlı Besleyici	Gelen bir faksı yazdırmak için yazıcıya kağıt sağlamak üzere seçilen kağıt kaynağını belirtir
<b>Çıkış Selesi</b> Standart Sele Sele 1<x>	Alınan fakslar için bir çıkış selesini belirtir <b>Not:</b> Sele 1 yalnızca son işlemci takıldığında kullanılabilir.
<b>Yüzler (Arkalı Önlü)</b> Açık Kapalı	Gelen faks işleri için arkalı önlü yazdırmayı (iki yüze yazdırma) etkinleştirir
<b>Faks Altbilgisi</b> Açık Kapalı	Alınan bir fakstaki her sayfanın en alt kısmına iletim bilgilerini yazdırır <b>Not:</b> Varsayılan fabrika ayarı Açık'tır.
<b>Maks Hız</b> 2400 4800 9600 14400 33600	Faksların alındığı baud cinsinden maksimum hızı belirtir
<b>Faks İletme</b> İlet Yazdır Yazdır ve İlet	Alınan faksların başka bir alıcıya iletilmesini sağlar
<b>İlet</b> Faks E-posta FTP LDSS eSF	Faksların iletileceği alıcı türünü belirtir <b>Not:</b> Bu öğeye yalnızca yazıcının Yerleşik Web Sunucusu'ndan ulaşılabilir.
<b>Kısayola İlet</b>	Alıcı türüyle (Faks, E-posta, FPT, LDSS veya eSF) eşleşen kısayol numarasını girmenizi sağlar

Menü öğesi	Açıklama
<b>Adsız Faksları Engelle</b> Açık Kapalı	İstasyon kimliği belirtilememiş aygıtlardan gönderilen gelen faksların engellenmesini sağlar
<b>Yasak Fax Listesi</b>	Yazıcıda saklanan yasaklı faks numaralarının listesini etkinleştirir
<b>Bekleyen Fakslar</b> Bekletilen Faks Modu Kapalı Daima Açık Elle Planlanmış Faks Bekletme Programı	Her zaman veya ayarlanmış bir zamana göre faks bekletme işlevini etkinleştirir <b>Not:</b> Varsayılan fabrika ayarı Kapalı'dır.
<b>Zimba</b> Açık Kapalı	Takılı son işlemci için varsayılan zimba ayarını belirtir <b>Not:</b> Yalnızca takılı son işlemciyle ilişkilendirilmiş ayarlar görüntülenir.

### Faks Günlüğü Ayarları

Menü öğesi	Açıklama
<b>Aktarım Günlüğü</b> Günlük yazdır Günlük yazdırma Yalnızca hata yazdır	Her faks işinden sonra aktarım günlüğü yazdırılmasını sağlar
<b>Alma Hatası Günlüğü</b> Asla Yazdırma Yazdırma Hatası	Alma hatasının ardından bir alma hatası günlüğü yazdırılmasını sağlar
<b>Otomatik Yazdırma Günlüğü</b> Açık Kapalı	Faks günlüklerinin otomatik yazdırılmasını sağlar <b>Not:</b> Her 200 işten sonra günlük oluşturur.
<b>Kağıt Kaynağı Günlüğü</b> Tepsi <x> Elle Besleyici	Günlükleri yazdırmak için kullanılan kağıt kaynağını seçer
<b>Günlük Görüntüle</b> Uzak İstasyon Adı Aranan Numara	Yazdırılan günlüklerin aranan numarayı mı yoksa getirilen istasyon adını mı göstereceğini belirtir
<b>İş Günlüğü Etknlştr.</b> Açık Kapalı	Faks İş günlüğüne erişilmesini sağlar
<b>Arama Günlüğü Etknlştr.</b> Açık Kapalı	Faks Arama günlüğüne erişilmesini sağlar

Menü öğesi	Açıklama
<b>Günlük Çıkış Selesi</b> Standart Sele Sele <x>	Faks günlüklerinin yazdırılacağı çıkış selesini belirtir

## Hoparlör Ayarları

Menü öğesi	Açıklama
<b>Hoparlör Modu</b> Daima Kapalı Bağlanıncaya Kadar Açık Daima Açık	<b>Notlar:</b> <ul style="list-style-type: none"> <li>Her zaman hoparlörü kapatır.</li> <li>Varsayılan fabrika ayarı, Bağlanıncaya Kadar Açık'tır. Hoparlör açık olur ve faks bağlantısı gerçekleşinceye kadar bir ses çıkarır.</li> <li>Daima Açık seçeneği, hoparlörü açar.</li> </ul>
<b>Hoparlör Ses Seviyesi</b> Yüksek Düşük	Ses seviyesi ayarını denetler <b>Not:</b> Varsayılan fabrika ayarı Yüksek'tir.
<b>Zil Sesi Seviyesi</b> Açık Kapalı	Faks hoparlörünün zil sesi seviyesini denetler <b>Not:</b> Varsayılan fabrika ayarı Açık'tır.

## Belirli Ziller

Menü öğesi	Açıklama
<b>Tek Zil</b> Açık Kapalı	Aramaları bir-zil deseniyle yanıtlar <b>Not:</b> Varsayılan fabrika ayarı Açık'tır.
<b>Çift Zil</b> Açık Kapalı	Aramaları çift-zil deseniyle yanıtlar <b>Not:</b> Varsayılan fabrika ayarı Açık'tır.
<b>Üç Zil</b> Açık Kapalı	Aramaları üç-zil deseniyle yanıtlar <b>Not:</b> Varsayılan fabrika ayarı Açık'tır.

## Faks Modu (Faks Sunucusu Ayarları) menüsü

Faks Sunucusu modu, faks işini aktarım için bir faks sunucusuna gönderir.

## Faks Sunucusu Ayarları

Menü öğesi	Açıklama
<b>Biçimlendirme</b> <b>Yanıt Adresi</b> <b>Konu</b> <b>Mesaj</b>	Yazıcının dokunmatik ekranında sanal klavyeyi kullanarak bilgi girmenizi sağlar

Menü ögesi	Açıklama
<b>Birincil SMTP Ağ Geçidi</b>	SMTP sunucusunun bağlantı noktası bilgilerini belirtir <b>Not:</b> Varsayılan SMTP ağ geçidi bağlantı noktası 25'tir.
<b>İkincil SMTP Ağ Geçidi</b>	SMTP sunucusunun bağlantı noktası bilgilerini belirtir <b>Not:</b> Varsayılan SMTP ağ geçidi bağlantı noktası 25'tir.
<b>Görüntü Biçimi</b> PDF (.pdf) XPS (.xps) TIFF (.tif)	Fakslamak üzere tarama için görüntü türünü belirtir
<b>İçindekiler</b> Metin Metin/Fotoğraf Fotoğraf	Faksa taranacak içerik türünü belirtir <b>Notlar:</b> <ul style="list-style-type: none"> <li>• Belgenin çoğunu metin oluşturuyorsa, metin kullanılır.</li> <li>• Varsayılan fabrika ayarı Metin/Fotoğraf'tır. Belgenin çoğunu metin veya satır grafiği oluşturuyorsa, Metin/Fotoğraf kullanılır.</li> <li>• Belge yüksek kaliteli fotoğraf veya mürekkep püskürtmeli baskı olduğunda Fotoğraf seçeneği kullanılır.</li> </ul>
<b>Faks Çözünürlüğü</b> Standart İnce Süper İnce Ultra İnce	Fakslamak üzere tarama için çözünürlük düzeyini belirtir
<b>Koyuluk</b> 1-9	Çıktıyı aydınlatır veya koyulaştırır <b>Not:</b> Varsayılan fabrika ayarı 5'tir.
<b>Yönlendirme</b> Dikey Yatay	Taranan resmin yönlendirmesini belirtir



Menü öğesi	Açıklama
<b>Orijinal Boyut</b> Letter Legal Executive Folio Statement Universal 4 x 6 inç 3x 5 inç Kartvizit Özel Tarama Boyutu <x> A4 A5 Oficio (Mexico) A6 JIS B5 Kitap Orijinal Otomatik Boyut Algılama Karma Letter/Legal	Taranmakta olan belgenin kağıt boyutunu belirtir <b>Not:</b> Letter, ABD için varsayılan fabrika ayarıdır. A4 uluslararası varsayılan fabrika ayarıdır.
<b>Birden-Çok Syf TIFF Kullan</b> Açık Kapalı	Tek sayfalı TIFF dosyaları ile birden-çok sayfalı TIFF dosyaları arasında tercih yapılmasını sağlar. Faks işine birden çok sayfa taramak için ya tüm sayfaları içeren bir TIFF dosyası oluşturulur ya da işin her sayfası için bir dosya içeren birden çok TIFF dosyası oluşturulur. <b>Notlar:</b> <ul style="list-style-type: none"> <li>Varsayılan fabrika ayarı Açık'tır.</li> <li>Bu menü öğesi tüm tarama işlevleri için geçerlidir.</li> </ul>
<b>Analog Alımı Etkinleştir</b> Açık Kapalı	Analog faks alımını etkinleştirir <b>Not:</b> Varsayılan fabrika ayarı Kapalı'dır.

## E-posta Ayarları menüsü

Menü öğesi	Açıklama
<b>E-posta Sunucusu Kurulumu</b> Konu Mesaj	E-posta sunucusu bilgilerini belirtir <b>Not:</b> Mesaj kutusunun 512 karakter sınırlaması vardır.
<b>E-posta Sunucusu Ayarları</b> Bana kopya gönder Asla görüntülenmez Varsayılan olarak açık Varsayılan olarak kapalı Daima Açık	E-posta oluşturucusuna e-postanın bir kopyasını geri gönderir

Menü öğesi	Açıklama
<b>E-posta Sunucusu Ayarları</b> Maks e-posta boyutu 0-65535 KB	Kilobayt cinsinden maksimum e-posta boyutunu belirtir <b>Not:</b> Belirtilen boyutun üzerindeki e-postalar gönderilmez.
<b>E-posta Sunucusu Ayarları</b> Boyut Hatası Mesajı	E-posta, yapılandırılan boyut sınırından büyükse, bir mesaj gönderir
<b>E-posta Sunucusu Ayarları</b> Hedefleri sınırla	Yalnızca adreste, şirket etki alanı adı gibi etki alanı adı yer alıyorsa bir e-posta gönderir <b>Notlar:</b> <ul style="list-style-type: none"> <li>E-posta yalnızca belirtilen etki alanına gönderilebilir.</li> <li>Sınır bir etki alanıdır.</li> </ul>
<b>E-posta Sunucusu Ayarları</b> Web Bağlantı Kurulumu Sunucu Oturma Aç Parola Yol Taban dosya adı Web Bağlantısı	Yol adını tanımlar <b>Not:</b> Yolu tanımlar. Örneğin: /dizin/yol Şu karakterler veya simgeler yol adı için geçersizdir: * : ? < >  .
<b>Biçim</b> PDF (.pdf) Güvenli PDF TIFF (.tif) JPEG (.jpg) XPS (.xps)	Dosyanın biçimini belirtir
<b>PDF Sürümü</b> 1,2-1,6	E-postaya taranacak PDF dosyasının sürümünü ayarlar <b>Not:</b> Varsayılan fabrika ayarı 1,5'tir.
<b>İçindekiler</b> Metin/Fotoğraf Fotoğraf Metin	E-postaya taranacak içerik türünü belirtir <b>Notlar:</b> <ul style="list-style-type: none"> <li>Varsayılan fabrika ayarı Metin/Fotoğraf'tır. Belgenin çoğunu metin veya satır grafiği oluşturuyorsa, Metin/Fotoğraf kullanılır.</li> <li>Belge yüksek kaliteli fotoğraf veya mürekkep püskürtmeli baskı olduğunda Fotoğraf seçeneği kullanılır.</li> <li>Belgenin çoğunu metin oluşturuyorsa, metin kullanılır.</li> </ul>
<b>Renkli</b> Gri Renkli	Bir işin gri tonlamalı veya renkli yazdırılacağını belirtir <b>Not:</b> Varsayılan fabrika ayarı Gri'dir.

Menü ögesi	Açıklama
<b>Çözünürlük</b> 75 150 200 300 400 600	İnç başına kaç noktanın taranacağını belirtir <b>Not:</b> Varsayılan fabrika ayarı 150 dpi'dir.
<b>Koyuluk</b> 1-9	Çıktıyı aydınlatır veya koyulaştırır <b>Not:</b> Varsayılan fabrika ayarı 5'tir.
<b>Yönlendirme</b> Dikey Yatay	Taranan resmin yönlendirmesini belirtir <b>Not:</b> Varsayılan fabrika ayarı Dikey'dir.
<b>Orijinal Boyut</b> Letter Legal Executive Folio Statement Universal 4 x 6 inç 3x 5 inç Kartvizit Özel Tarama Boyutu <x> A4 A5 Oficio (Mexico) A6 JIS B5 Kitap Orijinal Otomatik Boyut Algılama Karma Letter/Legal	Taranmakta olan belgenin kağıt boyutunu belirtir <b>Not:</b> Letter, ABD için varsayılan fabrika ayarıdır. A4 uluslararası varsayılan fabrika ayarıdır.
<b>Yüzler (Arkalı Önlü)</b> Kapalı Uzun kenar Kısa kenar	Metin ve grafiklerin sayfadaki yönünü belirtir <b>Notlar:</b> <ul style="list-style-type: none"> <li>Varsayılan fabrika ayarı Kapalı'dır.</li> <li>Uzun kenar, sayfanın uzun kenarından (dikey yönlendirme için sol kenar ve yatay yönlendirme için üst kenar) ciltleneceğini varsayar.</li> <li>Kısa kenar, sayfanın kısa kenarından (dikey yönlendirme için üst kenar ve yatay yönlendirme için sol kenar) ciltleneceğini varsayar.</li> </ul>

Menü öğesi	Açıklama
<b>JPEG Kalitesi</b> İçerik için en iyisi 5-90	Dosya boyutuna ve görüntünün kalitesine göre JPEG fotoğraf görüntüsünün kalitesini ayarlar <b>Notlar:</b> <ul style="list-style-type: none"> <li>Varsayılan fabrika ayarı "İçerik için en iyisi"dir.</li> <li>5 değeri dosya boyutunu azaltır ancak görüntünün kalitesi düşer.</li> <li>90 değeri en iyi görüntü kalitesini sağlar ancak dosya boyutu çok büyük olur.</li> <li>Bu menü öğesi tüm tarama işlevleri için geçerlidir.</li> </ul>
<b>E-postayla rsm gönd. biçimi</b> Ek Web Bağlantısı	Resimlerin nasıl gönderileceğini belirtir <b>Not:</b> Varsayılan fabrika ayarı Ek'tir.
<b>Birden-Çok Syf TIFF Kullan</b> Açık Kapalı	Tek sayfalı TIFF dosyaları ile birden-çok sayfalı TIFF dosyaları arasında tercih yapılmasını sağlar. E-posta işine birden çok sayfa taramak için ya tüm sayfaları içeren bir TIFF dosyası oluşturulur ya da işin her sayfası için bir dosya içeren birden çok TIFF dosyası oluşturulur. <b>Notlar:</b> <ul style="list-style-type: none"> <li>Varsayılan fabrika ayarı Açık'tır.</li> <li>Bu menü öğesi tüm tarama işlevleri için geçerlidir.</li> </ul>
<b>Aktarım Günlüğü</b> Günlük yazdır Günlük yazdırma Yalnızca hata yazdır	Aktarım günlüğünün yazdırılıp yazdırılmayacağını belirtir <b>Not:</b> Varsayılan fabrika ayarı "Günlük yazdır"dır.
<b>Kağıt Kaynağı Günlüğü</b> Tepsi <x> Elle Besleyici Elle Zarf ÇA Besleyici	E-posta günlüklerinin yazdırılması için bir kağıt kaynağı belirtir <b>Not:</b> Tepsi 1 varsayılan fabrika ayarıdır.
<b>Günlük Çıkış Selesi</b> Standart Sele Sele <x>	Yazdırılan e-posta günlüğü için bir çıkış selesi belirtir
<b>E-posta Bit Derinliği</b> 8 bit 1 bit	Renkli ayarı Kapalı olduğunda, 1-bit resimler kullanılarak Metin/Fotoğraf modunun dosya boyutlarının daha küçük olmasını sağlar. <b>Not:</b> Varsayılan fabrika ayarı 8 bit'tir.
<b>Özel İş tarama</b> Açık Kapalı	Karma kağıt boyutlarını içeren bir belgeyi tek bir işe kopyalamanızı sağlar
<b>Tarama Önizleme</b> Açık Kapalı	Tarama işleri için ekranda bir önizleme görüntülenip görüntülenmeyeceğini belirtir <b>Not:</b> Varsayılan fabrika ayarı Kapalı'dır.

Menü öğesi	Açıklama
<b>'Kısayol Olarak Kaydet'e İzin Ver</b> Açık Kapalı	E-posta adreslerini kısayol olarak kaydetmenizi sağlar <b>Notlar:</b> <ul style="list-style-type: none"> <li>Varsayılan fabrika ayarı Kapalı'dır.</li> <li>Kapalı olarak ayarlandığında, Kısayol olarak Kaydet düğmesi, E-posta Hedefi ekranında görüntülenmez.</li> </ul>
<b>Arka Planı Kaldırma</b> -4 ile +4 arası	Taranmış bir resimdeki görünür arka planın miktarını ayarlar <b>Not:</b> Varsayılan fabrika ayarı 0'dır.
<b>Otomatik Ortala</b> Açık Kapalı	Kopyayı sayfada otomatik olarak ortalamanızı sağlar <b>Not:</b> Varsayılan fabrika ayarı Kapalı'dır.
<b>Renk Eksikliği</b> Renk Eksikliği Hiçbiri Kırmızı Yeşil Mavi Varsayılan Kırmızı Eşiği 0-255 Varsayılan Yeşil Eşiği 0-255 Varsayılan Mavi Eşiği 0-255	Tarama sırasında hangi rengin eksik olacağını ve eksilme miktarının ne kadar artırılacağını veya azaltılacağını belirtir <b>Notlar:</b> <ul style="list-style-type: none"> <li>Renk Eksikliği için varsayılan fabrika ayarı Hiçbiri'dir.</li> <li>Her renk eşiği için varsayılan fabrika ayarı 128'dir.</li> </ul>
<b>Kontrast</b> 0-5 İçerik için en iyisi	Çıktının kontrastını belirtir <b>Not:</b> Varsayılan fabrika ayarı "İçerik için en iyisi"dir.
<b>Ayna Görüntüsü</b> Açık Kapalı	Orijinal belgenin ayna görüntüsünü oluşturur <b>Not:</b> Varsayılan fabrika ayarı Kapalı'dır.
<b>Negatif Görüntü</b> Açık Kapalı	Orijinal belgenin negatif görüntüsünü oluşturur <b>Not:</b> Varsayılan fabrika ayarı Kapalı'dır.
<b>Gölge Ayrıntısı</b> 0-4	Taranmış bir resimdeki görünür gölge ayrıntısının miktarını ayarlar <b>Not:</b> Varsayılan fabrika ayarı 0'dır.
<b>Kenardan kenara tara</b> Açık Kapalı	Orijinal belgenin kenardan kenara taranıp taranmayacağını belirtir <b>Not:</b> Varsayılan fabrika ayarı Kapalı'dır.
<b>Netlik</b> 0-5	Taranmış resimdeki netlik miktarını ayarlar <b>Not:</b> Varsayılan fabrika ayarı 3'tür.
<b>Bilgi/gizli: kullan</b> Açık Kapalı	Bilgi: ve gizli: alanlarının kullanılmasını sağlar <b>Not:</b> Varsayılan fabrika ayarı Kapalı'dır.

## FTP Ayarları menüsü

Menü öğesi	Açıklama
<b>Biçim</b> PDF (.pdf) Güvenli PDF TIFF (.tif) JPEG (.jpg) XPS (.xps)	FTP dosyasının biçimini belirtir <b>Not:</b> Varsayılan fabrika ayarı PDF'dir (.pdf).
<b>PDF Sürümü</b> 1.2-1.6	FTP için PDF dosyasının sürüm düzeyini ayarlar <b>Not:</b> Varsayılan fabrika ayarı 1,5'tir.
<b>İçindekiler</b> Metin/Fotoğraf Fotoğraf Metin	FTP'ye taranacak içerik türünü belirtir <b>Notlar:</b> <ul style="list-style-type: none"><li>Varsayılan fabrika ayarı Metin/Fotoğraftır. Belgenin çoğunu metin veya satır grafiği oluşturuyorsa, Metin/Fotoğraf kullanılır.</li><li>Belge yüksek kaliteli fotoğraf veya mürekkep püskürtmeli baskı olduğunda Fotoğraf seçeneği kullanılır</li><li>Belgenin çoğunu metin oluşturuyorsa, metin kullanılır.</li></ul>
<b>Renkli</b> Gri Renkli	Bir işin gri tonlamalı veya renkli yazdırılacağını belirtir <b>Not:</b> Varsayılan fabrika ayarı Gri'dir.
<b>Çözünürlük</b> 75 150 200 300 400 600	İnç başına kaç noktanın taranacağını belirtir <b>Not:</b> Varsayılan fabrika ayarı 150 dpi'dir.
<b>Koyuluk</b> 1-9	Çıktıyı aydınlatır veya koyulaştırır <b>Not:</b> Varsayılan fabrika ayarı 5'tir.
<b>Yönlendirme</b> Dikey Yatay	Taranan resmin yönlendirmesini belirtir <b>Not:</b> Varsayılan fabrika ayarı Dikey'dir.

Menü öğesi	Açıklama
<b>Orijinal Boyut</b> Letter Legal Executive Folio Statement Universal 4 x 6 inç 3x 5 inç Kartvizit Özel Tarama Boyutu <x> A4 A5 Oficio (Mexico) A6 JIS B5 Kitap Orijinal Otomatik Boyut Algılama Karma Letter/Legal	Taranmakta olan belgenin kağıt boyutunu belirtir <b>Not:</b> Letter, ABD için varsayılan fabrika ayarıdır. A4 uluslararası varsayılan fabrika ayarıdır.
<b>Yüzler (Arkalı Önlü)</b> Kapalı Uzun kenar Kısa kenar	Metin ve grafiklerin sayfadaki yönünü belirtir <b>Notlar:</b> <ul style="list-style-type: none"> <li>Varsayılan fabrika ayarı Kapalı'dır.</li> <li>Uzun kenar, sayfanın uzun kenarından (dikey yönlendirme için sol kenar ve yatay yönlendirme için üst kenar) ciltleneceğini varsayar.</li> <li>Kısa kenar, sayfanın kısa kenarından (dikey yönlendirme için üst kenar ve yatay yönlendirme için sol kenar) ciltleneceğini varsayar.</li> </ul>
<b>JPEG Kalitesi</b> İçerik için en iyisi 5-90	Dosya boyutuna ve görüntünün kalitesine göre JPEG fotoğraf görüntüsünün kalitesini ayarlar <b>Notlar:</b> <ul style="list-style-type: none"> <li>Varsayılan fabrika ayarı "İçerik için en iyisi"dir.</li> <li>5 değeri dosya boyutunu azaltır ancak görüntünün kalitesi düşer.</li> <li>90 değeri en iyi görüntü kalitesini sağlar ancak dosya boyutu çok büyük olur.</li> <li>Bu menü öğesi tüm tarama işlevleri için geçerlidir.</li> </ul>
<b>Birden-Çok Syf TIFF Kullan</b> Açık Kapalı	Tek sayfalı TIFF dosyaları ile birden-çok sayfalı TIFF dosyaları arasında tercih yapılmasını sağlar. FTP işine birden çok sayfa taramak için ya tüm sayfaları içeren bir TIFF dosyası oluşturulur ya da işin her sayfası için bir dosya içeren birden çok TIFF dosyası oluşturulur. <b>Notlar:</b> <ul style="list-style-type: none"> <li>Varsayılan fabrika ayarı Açık'tır.</li> <li>Bu menü öğesi tüm tarama işlevleri için geçerlidir.</li> </ul>

Menü öğesi	Açıklama
<b>Aktarım Günlüğü</b> Günlük yazdır Günlük yazdırma Yalnızca hata yazdır	Aktarım günlüğünün yazdırılıp yazdırılmayacağını belirtir <b>Not:</b> Varsayılan fabrika ayarı "Günlük yazdır"dır.
<b>Kağıt Kaynağı Günlüğü</b> Tepsi <x> Elle Besleyici Elle Zarf ÇA Besleyici	FTP günlükleri için bir kağıt kaynağı belirtir <b>Not:</b> Tepsi 1 varsayılan fabrika ayarıdır.
<b>Günlük Çıkış Selesi</b> Standart Sele Sele <x>	FTP günlüğü için bir çıkış selesi belirtir
<b>FTP bit Derinliği</b> 8 bit 1 bit	Renkli ayarı Kapalı olduğunda, 1-bit resimler kullanılarak Metin/Fotoğraf modunun dosya boyutlarının daha küçük olmasını sağlar <b>Not:</b> Varsayılan fabrika ayarı 8 bit'tir.
<b>Taban Dosya Adı</b>	Bir taban dosya adı girmenizi sağlar
<b>Özel İş Tarama</b> Açık Kapalı	Karma kağıt boyutlarını içeren bir belgeyi tek bir işe kopyalamanızı sağlar
<b>Tarama Önizleme</b> Açık Kapalı	Tarama işleri için ekranda bir önizleme görüntülenip görüntülenmeyeceğini belirtir <b>Not:</b> Varsayılan fabrika ayarı Kapalı'dır.
<b>'Kısayol Olarak Kaydet'e İzin Ver</b> Açık Kapalı	FTP adresleri için kısayol oluşturulmasını sağlar <b>Not:</b> Varsayılan fabrika ayarı Açık'tır.
<b>Arka Planı Kaldırma</b> -4 ile +4 arası	Bir kopyadaki görünür arka planın miktarını ayarlar <b>Not:</b> Varsayılan fabrika ayarı 0'dır.
<b>Otomatik Ortala</b> Açık Kapalı	Kopyayı sayfada otomatik olarak ortalamanızı sağlar <b>Not:</b> Varsayılan fabrika ayarı Kapalı'dır.
<b>Renk Eksikliği</b> Renk Eksikliği Hiçbiri Kırmızı Yeşil Mavi Varsayılan Kırmızı Eşiği 0-255 Varsayılan Yeşil Eşiği 0-255 Varsayılan Mavi Eşiği 0-255	Tarama sırasında hangi rengin eksik olacağını ve eksilme miktarının ne kadar artırılacağını veya azaltılacağını belirtir <b>Notlar:</b> <ul style="list-style-type: none"> <li>• Renk Eksikliği için varsayılan fabrika ayarı Hiçbiri'dir.</li> <li>• Her renk eşiği için varsayılan fabrika ayarı 128'dir.</li> </ul>



Menü öğesi	Açıklama
<b>Kontrast</b> 0-5 İçerik için en iyisi	Çıktının kontrastını belirtir <b>Not:</b> Varsayılan fabrika ayarı "İçerik için en iyisi"dir.
<b>Ayna Görüntüsü</b> Açık Kapalı	Orijinal belgenin ayna görüntüsünü oluşturur <b>Not:</b> Varsayılan fabrika ayarı Kapalı'dır.
<b>Negatif Görüntü</b> Açık Kapalı	Orijinal belgenin negatif görüntüsünü oluşturur <b>Not:</b> Varsayılan fabrika ayarı Kapalı'dır.
<b>Gölge Ayrıntısı</b> 0-4	Taranmış bir resimdeki görünür gölge ayrıntısının miktarını ayarlar <b>Not:</b> Varsayılan fabrika ayarı 0'dır.
<b>Kenardan kenara tara</b> Açık Kapalı	Orijinal belgenin kenardan kenara taranıp taranmayacağını belirtir <b>Not:</b> Varsayılan fabrika ayarı Kapalı'dır.
<b>Netlik</b> 0-5	Taranmış resimdeki netlik miktarını ayarlar <b>Not:</b> Varsayılan fabrika ayarı 3'tür.

## Flaş Sürücü menüsü

### Tarama Ayarları

Menü öğesi	Açıklama
<b>Biçim</b> PDF (.pdf) Güvenli PDF TIFF (.tif) JPEG (.jpg) XPS (.xps)	Dosyanın biçimini belirtir
<b>PDF Sürümü</b> 1,2-1,6	USB'ye taranacak PDF dosyasının sürümünü ayarlar <b>Not:</b> Varsayılan fabrika ayarı 1,5'tir.
<b>İçindekiler</b> Metin/Fotoğraf Fotoğraf Metin	USB'ye taranacak içerik türünü belirtir <b>Notlar:</b> <ul style="list-style-type: none"> <li>Varsayılan fabrika ayarı Metin/Fotoğraf'tır. Belgenin çoğunu metin veya satır grafiği oluşturuyorsa, Metin/Fotoğraf kullanılır.</li> <li>Belge yüksek kaliteli fotoğraf veya mürekkep püskürtmeli baskı olduğunda Fotoğraf seçeneği kullanılır</li> <li>Belgenin çoğunu metin oluşturuyorsa, metin kullanılır.</li> </ul>
<b>Renkli</b> Gri Renkli	Bir işin gri tonlamalı veya renkli yazdırılacağını belirtir <b>Not:</b> Varsayılan fabrika ayarı Gri'dir.

Menü öğesi	Açıklama
<b>Çözünürlük</b> 75 150 200 300 400 600	İnç başına kaç noktanın taranacağını belirtir <b>Not:</b> Varsayılan fabrika ayarı 150 dpi'dir.
<b>Koyuluk</b> 1-9	Çıktıyı aydınlatır veya koyulaştırır <b>Not:</b> Varsayılan fabrika ayarı 5'tir.
<b>Yönlendirme</b> Dikey Yatay	Taranan resmin yönlendirmesini belirtir <b>Not:</b> Varsayılan fabrika ayarı Dikey'dir.
<b>Orijinal Boyut</b> Letter Legal Executive Folio Statement Universal 4 x 6 inç 3x 5 inç Kartvizit Özel Tarama Boyutu <x> A4 A5 Oficio (Mexico) A6 JIS B5 Kitap Orijinal Otomatik Boyut Algılama Karma Letter/Legal	Taranmakta olan belgenin kağıt boyutunu belirtir <b>Not:</b> Letter, ABD için varsayılan fabrika ayarıdır. A4 uluslararası varsayılan fabrika ayarıdır.
<b>Yüzler (Arkalı Önlü)</b> Kapalı Uzun kenar Kısa kenar	Metin ve grafiklerin sayfadaki yönünü belirtir <b>Notlar:</b> <ul style="list-style-type: none"> <li>Varsayılan fabrika ayarı Kapalı'dır.</li> <li>Uzun kenar, sayfanın uzun kenarından (dikey yönlendirme için sol kenar ve yatay yönlendirme için üst kenar) ciltleneceğini varsayar.</li> <li>Kısa kenar, sayfanın kısa kenarından (dikey yönlendirme için üst kenar ve yatay yönlendirme için sol kenar) ciltleneceğini varsayar.</li> </ul>

Menü öğesi	Açıklama
<b>Fotoğraf JPEG Kalitesi</b> 5-90	Dosya boyutuna ve görüntünün kalitesine göre JPEG fotoğraf görüntüsünün kalitesini ayarlar <b>Notlar:</b> <ul style="list-style-type: none"> <li>Varsayılan fabrika ayarı 50'dir.</li> <li>5 değeri dosya boyutunu azaltır ancak görüntünün kalitesi düşer.</li> <li>90 değeri en iyi görüntü kalitesini sağlar ancak dosya boyutu çok büyük olur.</li> <li>Bu menü öğesi tüm tarama işlevleri için geçerlidir.</li> </ul>
<b>JPEG Kalitesi</b> İçerik için en iyisi 5-90	Dosya boyutuna ve görüntünün kalitesine göre JPEG metin/fotoğraf görüntüsünün kalitesini ayarlar. <b>Notlar:</b> <ul style="list-style-type: none"> <li>Varsayılan fabrika ayarı "İçerik için en iyisi"dir.</li> <li>5 değeri dosya boyutunu azaltır ancak görüntünün kalitesi düşer.</li> <li>90 değeri en iyi görüntü kalitesini sağlar ancak dosya boyutu çok büyük olur.</li> <li>Bu menü, Metin, Metin/Fotoğraf ve tüm tarama işlevleri için geçerlidir.</li> </ul>
<b>Birden-Çok Syf TIFF Kullan</b> Açık Kapalı	Tek sayfalı TIFF dosyaları ile birden-çok sayfalı TIFF dosyaları arasında tercih yapılmasını sağlar. USB işine birden çok sayfa taramak için ya tüm sayfaları içeren bir TIFF dosyası oluşturulur ya da işin her sayfası için bir dosya içeren birden çok TIFF dosyası oluşturulur. <b>Notlar:</b> <ul style="list-style-type: none"> <li>Varsayılan fabrika ayarı Açık'tır.</li> <li>Bu menü öğesi tüm tarama işlevleri için geçerlidir.</li> </ul>
<b>Tarama bit Derinliği</b> 8 bit 1 bit	Renkli ayarı Kapalı olduğunda, 1-bit resimler kullanılarak Metin/Fotoğraf modunun dosya boyutlarının daha küçük olmasını sağlar <b>Not:</b> Varsayılan fabrika ayarı 8 bit'tir.
<b>Taban Dosya Adı</b>	Bir taban dosya adı girmenizi sağlar
<b>Özel İş tarama</b> Kapalı Açık	Karma kağıt boyutlarını içeren bir belgeyi tek bir işe kopyalamanızı sağlar
<b>Tarama Önizleme</b> Açık Kapalı	Tarama işleri için ekranda bir önizleme görüntülenip görüntülenmeyeceğini belirtir <b>Not:</b> Varsayılan fabrika ayarı Kapalı'dır.
<b>Arka Planı Kaldırma</b> -4 ile +4 arası	Bir kopyadaki görünür arka planın miktarını ayarlar <b>Not:</b> Varsayılan fabrika ayarı 0'dır.
<b>Otomatik Ortala</b> Açık Kapalı	Kopyayı sayfada otomatik olarak ortalamanızı sağlar <b>Not:</b> Varsayılan fabrika ayarı Kapalı'dır.

Menü öğesi	Açıklama
<b>Renk Eksikliği</b> Renk Eksikliği Hiçbiri Kırmızı Yeşil Mavi Varsayılan Kırmızı Eşiği 0-255 Varsayılan Yeşil Eşiği 0-255 Varsayılan Mavi Eşiği 0-255	Tarama sırasında hangi rengin eksik olacağını ve eksilme miktarının ne kadar artırılacağını veya azaltılacağını belirtir <b>Notlar:</b> <ul style="list-style-type: none"> <li>• Renk Eksikliği için varsayılan fabrika ayarı Hiçbiri'dir.</li> <li>• Her renk eşiği için varsayılan fabrika ayarı 128'dir.</li> </ul>
<b>Kontrast</b> 0-5 İçerik için en iyisi	Çıktının kontrastını belirtir <b>Not:</b> Varsayılan fabrika ayarı "İçerik için en iyisi"dir.
<b>Ayna Görüntüsü</b> Açık Kapalı	Orijinal belgenin ayna görüntüsünü oluşturur <b>Not:</b> Varsayılan fabrika ayarı Kapalı'dır.
<b>Negatif Görüntü</b> Açık Kapalı	Orijinal belgenin negatif görüntüsünü oluşturur <b>Not:</b> Varsayılan fabrika ayarı Kapalı'dır.
<b>Gölge Ayrıntısı</b> 0-4	Taranmış bir resimdeki görünür gölge ayrıntısının miktarını ayarlar <b>Not:</b> Varsayılan fabrika ayarı 0'dır.
<b>Kenardan kenara tara</b> Açık Kapalı	Orijinal belgenin kenardan kenara taranıp taranmayacağını belirtir <b>Not:</b> Varsayılan fabrika ayarı Kapalı'dır.
<b>Netlik</b> 0-5	Taranmış resimdeki netlik miktarını ayarlar <b>Not:</b> Varsayılan fabrika ayarı 3'tür.

## Yazdırma Ayarları

Menü öğesi	Açıklama
<b>Kopya Sayısı</b>	Yazdırılacak kopya sayısını belirtir
<b>Kağıt Kaynağı</b> Tepsi <x> ÇA Besleyici Elle Kağıt Elle Zarf	Flash sürücüden yazdırmak için yazıcıya kağıt sağlamak üzere seçilen kağıt kaynağını belirtir
<b>Harmanla</b> Kapalı (1,1,1,2,2,2) Açık (1,2,1,2,1,2)	Birden fazla kopya yazdırırken bir yazdırma işinin sayfalarını sırayla yığınlar. <b>Notlar:</b> <ul style="list-style-type: none"> <li>• Varsayılan fabrika ayarı Kapalı'dır. Sayfalar harmanlanmaz.</li> <li>• Açık ayarı yazdırma işini sırayla yığınlar.</li> </ul>

Menü öğesi	Açıklama
<b>Yüzler (Arkalı Önlü)</b> Açık Kapalı	Arkalı önlü yazdırmayı (iki yüze yazdırma) etkinleştirir
<b>Zimba</b> Açık Kapalı	Zımbalamayı etkinleştirir <b>Not:</b> Varsayılan fabrika ayarı Kapalı'dır.
<b>Arkalı Önlü Ciltleme</b> Uzun Kenar Kısa Kenar	Arkalı önlü yazdırılan sayfaların nasıl ciltleneceğini ve sayfanın arkasına yazdırılan metnin ön sayfaya yazdırılana göre nasıl yönlendirileceğini tanımlar. <b>Notlar:</b> <ul style="list-style-type: none"> <li>Varsayılan fabrika ayarı Uzun Kenar'dır.</li> <li>Uzun Kenar ciltlemenin dikey sayfaların sol kenarına, yatay sayfaların ise üst kenarına yapılacağını belirtir.</li> <li>Kısa Kenar ciltlemenin dikey sayfaların üst kenarına, yatay sayfaların ise sol kenarına yapılacağını belirtir.</li> </ul>
<b>Yönlendirme</b> Otomatik Dikey Yatay	Yazdırma işinin yönlendirmesini belirtir <b>Not:</b> Varsayılan fabrika ayarı Otomatik'tir.
<b>Çoklu-baskı (sayfa/yüz)</b> Kapalı Sayfada 2 Sayfada 3 Sayfada 4 Sayfada 6 Sayfada 9 Sayfada 12 Sayfada 16	Bir kağıt yaprağının bir yüzüne çoklu-sayfa görüntüleri yazdırılması gerektiğini belirtir. Buna Kağıt Tasarrufu da denir. <b>Notlar:</b> <ul style="list-style-type: none"> <li>Varsayılan fabrika ayarı Kapalı'dır.</li> <li>Seçilen sayı her yüze yazdırılacak sayfa resmi sayısıdır.</li> </ul>
<b>Çoklu-Baskı Kenarlığı</b> Hiçbiri Sürekli	Çoklu-baskı kullanılırken her sayfa görüntüsünün kenarına bir kenarlık yazdırır <b>Not:</b> Varsayılan fabrika ayarı Hiçbiri'dir.
<b>Çoklu-Baskı Sıralama</b> Yatay Ters Yatay Ters Dikey Dikey	Çoklu-baskı kullanılırken çoklu-sayfa görüntülerinin konumlarını belirtir <b>Notlar:</b> <ul style="list-style-type: none"> <li>Varsayılan fabrika ayarı Yatay'dır.</li> <li>Konumların belirlenmesi, resim sayısına ve resimlerin dikey veya yatay olmasına bağlıdır.</li> </ul>
<b>Ayırma Sayfaları</b> Hiçbiri Kopyalar Arasında İşler Arasında Sayfalar Arasında	Seçilen değeri esas alarak sayfaların, kopyaların veya işlerin arasına kağıt sayfası yerleştirir <b>Not:</b> Varsayılan fabrika ayarı Hiçbiri'dir.

Menü öğesi	Açıklama
<b>Ayırma Kaynağı</b> Tepsi <x> Elle Besleyici Zarf Besleyici	Bir kağıt kaynağı belirtir
<b>Boş Sayfalar</b> Yazdırma Yazdır	Bir yazdırma işine boş sayfaların eklenip eklenmeyeceğini belirtir. <b>Not:</b> Varsayılan fabrika ayarı Yazdırma'dır.

## Print Settings

### Ayarlar menüsü

Menü öğesi	Açıklama
<b>Yazıcı Dili</b> PCL Öykünmesi PS Öykünmesi	Varsayılan yazıcı dilini ayarlar <b>Notlar:</b> <ul style="list-style-type: none"> <li>PCL öykünmesi yazdırma işlerini işlemek için bir PCL yorumlayıcısı kullanır. PostScript öykünmesi yazdırma işlerini işlemek için bir PS yorumlayıcısı kullanır.</li> <li>PCL, yazıcının varsayılan dilidir.</li> <li>Bir yazıcı dilinin varsayılan dil olarak ayarlanması, bir yazılım programının başka bir yazıcı dili kullanılan yazdırma işlerini göndermesini engellemez.</li> </ul>
<b>İş Bekleniyor</b> Açık Kapalı	Yazdırma işlerinin, mevcut olmayan yazıcı seçeneklerini veya özel ayarları gerektirmesi durumunda yazdırma kuyruğundan kaldırılacağını belirtir. Bunlar ayrı bir yazdırma kuyruğunda saklanır, böylece diğer işler normal şekilde yazdırılır. Eksik bilgi ve/veya seçenekler edinildiğinde, depolanmış işler yazdırılır. <b>Notlar:</b> <ul style="list-style-type: none"> <li>Varsayılan fabrika ayarı Kapalı'dır.</li> <li>Bu menü öğesi Salt Okunur olmayan bir yazıcı sabit diski takılmışsa görüntülenir. Bu gereksinim, yazıcının gücü kesildiğinde depolanmış işlerin silinmemesini sağlar.</li> </ul>
<b>Yazdırma Alanı</b> Normal Tüm Sayfa	Mantıksal ve fiziksel yazdırılabilir alanı ayarlar <b>Notlar:</b> <ul style="list-style-type: none"> <li>Yazıcı Kurulum menüsünde Kenardan Kenara öğesi etkinleştirilirse, bu menü görüntülenmez.</li> <li>Varsayılan fabrika ayarı Normal'dir. Normal ayarının yazdırılmaz bölge olarak tanımladığı alana veri yazdırmayı denerken, yazıcı resmi kenarından budar.</li> <li>Tüm Sayfa ayarı resmin Normal ayarıyla tanımlanan yazdırılmaz alanına taşınmasına neden olur, ama yazıcı resmi Normal ayar sınırından keser.</li> <li>Tüm Sayfa ayarı yalnızca PCL 5e yorumlayıcısı kullanılarak yazdırılan sayfaları etkiler. Bu ayarın PCL XL veya PostScript yorumlayıcısı kullanılarak yazdırılan sayfalar üzerinde hiçbir etkisi yoktur.</li> </ul>

Menü öğesi	Açıklama
<b>Yükleme Hedefi</b> RAM Önbellek Disk	Karşıdan yükleme için depolama konumunu ayarlar. <b>Notlar:</b> <ul style="list-style-type: none"> <li>Varsayılan ayar RAM'dir.</li> <li>Karşıdan yüklenenlerin önbelleğe veya yazıcının sabit diskine kaydedilmesi sürekli depolanmaları anlamına gelir. Yüklenenler yazıcı kapatılsa bile önbellekte veya yazıcının sabit diskinde kalır.</li> <li>Yüklenenlerin RAM belleğine depolanması geçicidir.</li> <li>Yalnızca önbellek ve/veya disk seçeneği takılıysa bu menü görüntülenir.</li> </ul>
<b>İş Hesaplaması</b> Açık Kapalı	Yazıcının son yazdırma işleri hakkında sabit diskte istatistik bilgi saklayıp saklamayacağını belirtir. <b>Notlar:</b> <ul style="list-style-type: none"> <li>Varsayılan fabrika ayarı Kapalı'dır. Kapalı yazıcının iş istatistiklerini saklamayacağı anlamına gelir.</li> <li>Bu istatistikler yazdırma hatalarının bir kaydını, yazdırma süresini, bayt cinsinden iş boyutunu, istenen kağıt boyutu ve türünü, yazdırılan toplam sayfa sayısını ve istenilen toplam kopya sayısını içerir.</li> <li>İş Hesaplaması yalnızca bir yazıcı sabit diski takılmışsa ve doğru çalışıyorsa kullanılabilir. Yazıcı sabit diski Okuma/Yazma veya Yazma korumalı olmamalıdır. İş Arabellek Boyutu değeri %100 olarak ayarlanmamalıdır.</li> <li>Bu ayarın kontrol panelinden değiştirilmesi ve ardından menülerden çıkılması yazıcının sıfırlanmasına neden olur. Menü seçimi güncellenir.</li> </ul>
<b>Kaynakları Kaydet</b> Açık Kapalı	Yazıcının, mevcut bellekten daha fazlasını gerektiren bir iş aldığı anda, RAM belleğinde saklanan yazı tipleri veya makrolar gibi geçici yüklemeleri nasıl yöneteceğini belirtir. <b>Notlar:</b> <ul style="list-style-type: none"> <li>Varsayılan fabrika ayarı Kapalı'dır. Kapalı seçeneği, yazıcının yüklemeleri yalnızca bellek gerekene kadar tutmasını sağlar. Yazdırma işlerini yürütmek için yüklemeler silinir.</li> <li>Açık ayarı dil değişimleri ve yazıcının sıfırlanmaları sırasında yüklemeleri korur. Yazıcının belleği dolarsa, <b>38 Bellek Dolu</b> mesajı görüntülenir ve yüklenenler silinemez.</li> </ul>
<b>Tüm Siparişi Yazdır</b> Alfabetik sırayla Yeniden Eskiye Eskiden Yeniye	Tümünü Yazdır seçeneği belirlendiğinde, bekletilen ve gizli işlerin yazdırılacağı sırayı belirtir <b>Notlar:</b> <ul style="list-style-type: none"> <li>Varsayılan fabrika ayarı Alfabetik sırayla'dır.</li> <li>Yazdırma işleri her zaman yazıcı kontrol panelinde alfabetik sırayla görüntülenir.</li> </ul>

## Son İşlem menüsü

Menü öğesi	Açıklama
<b>Yüzler (Arkalı Önlü)</b> 2 yüze 1 yüze	<p>Tüm yazdırma işleri için önlü arkalı (2-yüze) yazdırmanın varsayılan olarak atanıp atanmadığını belirtir.</p> <p><b>Notlar:</b></p> <ul style="list-style-type: none"> <li>Varsayılan fabrika ayarı 1 yüzedir.</li> <li>Yazılım programından 2-yüze yazdırmayı ayarlamak için: Windows kullanıcılarının sırayla <b>File (Dosya) → Print (Yazdır), Properties (Özellikler), Preferences (Tercihler), Options (Seçenekler)</b> veya <b>Setup (Kurulum)</b> öğelerini tıklatmaları; Macintosh kullanıcılarının sırayla <b>File (Dosya) &gt; Print (Yazdır)</b> öğelerini tıklatmaları ve sonra Yazdır iletişim kurusundan ve açılır-menülerden ayarları yapmaları gerekir.</li> </ul>
<b>Arkalı Önlü Ciltleme</b> Uzun Kenar Kısa Kenar	<p>Arkalı önlü yazdırılan sayfaların nasıl ciltleneceğini ve sayfanın arkasına yazdırılan metnin ön sayfaya yazdırılana göre nasıl yönlendirileceğini tanımlar.</p> <p><b>Notlar:</b></p> <ul style="list-style-type: none"> <li>Varsayılan fabrika ayarı Uzun Kenar'dır.</li> <li>Uzun Kenar ciltlemenin dikey sayfaların sol kenarına, yatay sayfaların ise üst kenarına yapılacağını belirtir.</li> <li>Kısa Kenar ciltlemenin dikey sayfaların üst kenarına, yatay sayfaların ise sol kenarına yapılacağını belirtir.</li> </ul>
<b>Kopya Sayısı</b> 1-999	<p>Her yazdırma işi için varsayılan bir kopya sayısı belirtir.</p> <p><b>Not:</b> Varsayılan fabrika ayarı 1'dir.</p>
<b>Boş Sayfalar</b> Yazdırma Yazdır	<p>Bir yazdırma işine boş sayfaların eklenip eklenmeyeceğini belirtir.</p> <p><b>Not:</b> Varsayılan fabrika ayarı Yazdırma'dır.</p>
<b>Harmanla</b> Kapalı (1,1,1,2,2,2) Açık (1,2,1,2,1,2)	<p>Birden fazla kopya yazdırırken bir yazdırma işinin sayfalarını sırayla yığınlar.</p> <p><b>Notlar:</b></p> <ul style="list-style-type: none"> <li>Varsayılan fabrika ayarı Kapalı'dır. Sayfalar harmanlanmaz.</li> <li>Açık ayarı yazdırma işini sırayla yığınlar.</li> <li>Her iki ayar da tüm işi Kopya Sayısı menü ayarında belirtilen sayıda yazdırır.</li> </ul>
<b>Ayırma Sayfaları</b> Hiçbiri Kopyalar Arasında İşler Arasında Sayfalar Arasında	<p>Boş Ayırma Sayfaları eklenip eklenmeyeceğini belirtir.</p> <p><b>Notlar:</b></p> <ul style="list-style-type: none"> <li>Varsayılan fabrika ayarı Hiçbiri'dir.</li> <li>Kopyaların Arasına, Harmanlama Açık olarak ayarlanmışsa bir yazdırma işinin her kopyasının arasına bir boş sayfa ekler. Harmanlama Kapalı olarak ayarlanmışsa, yazdırılan her sayfa setinin arasına (örneğin her 1'li, 2'li vb. sayfadan sonra) bir boş sayfa eklenir.</li> <li>İşler Arasında seçeneği, yazdırma işlerinin arasına bir boş sayfa ekler.</li> <li>Sayfalar Arasında seçeneği, yazdırma işinin her sayfasının arasına bir boş sayfa ekler. Bu ayar saydam ortamlara yazdırırken veya bir belgeye notlar için boş sayfalar eklerken yararlıdır.</li> </ul>



Menü öğesi	Açıklama
<b>Ayırma Kaynağı</b> Tepsi <x> Çok-Amaçlı Besleyici Zarf Besleyici	Ayırma sayfaları için kağıt kaynağını belirtir. <b>Notlar:</b> <ul style="list-style-type: none"> <li>Tepsi 1 (standart tepsi) varsayılan fabrika ayarıdır.</li> <li>Çok-Amaçlı Besleyicinin bir menü ayarı olarak gösterilmesi için, Kağıt menüsünde ÇA Yapılandırma ayarı Kaset olarak atanmalıdır.</li> </ul>
<b>Çoklu-baskı (sayfa-taraf)</b> Kapalı Sayfada-2 Sayfada-3 Sayfada-4 Sayfada-6 Sayfada-9 Sayfada-12 Sayfada-16	Bir kağıt yaprağının bir yüzüne çoklu-sayfa görüntüleri yazdırılması gerektiğini belirtir <b>Notlar:</b> <ul style="list-style-type: none"> <li>Varsayılan fabrika ayarı Kapalı'dır.</li> <li>Seçilen sayı her yüze yazdırılacak sayfa resmi sayısıdır.</li> </ul>
<b>Çoklu-Baskı Sıralama</b> Yatay Ters Yatay Ters Dikey Dikey	Çoklu-Baskı (sayfa-taraf) kullanılırken çoklu-sayfa görüntülerinin konumlarını belirtir <b>Notlar:</b> <ul style="list-style-type: none"> <li>Varsayılan fabrika ayarı Yatay'dır.</li> <li>Konumların belirlenmesi, resim sayısına ve resimlerin dikey veya yatay olmasına bağlıdır.</li> </ul>
<b>Yönlendirme</b> Otomatik Yatay Dikey	Bir çoklu-sayfa yaprağının yönelimini belirtir. <b>Not:</b> Varsayılan fabrika ayarı Otomatik'tir. Yazıcı dikey ve yatay seçenekleri arasından seçim yapar.
<b>Çoklu-Baskı Kenarlığı</b> Hiçbiri Sürekli	Çoklu-Sayfa (sayfa-taraf) kullanılırken her sayfa görüntüsünün kenarına bir kenarlık yazdırır <b>Not:</b> Varsayılan fabrika ayarı Hiçbiri'dir.
<b>Zimba İşi</b> Kapalı Açık	Yazdırma işlerinin zımbalanıp zımbalanmayacağını belirtir <b>Notlar:</b> <ul style="list-style-type: none"> <li>Bu menü yalnızca StapleSmart Son İşlemci takıldığında kullanılabilir.</li> <li>Varsayılan fabrika ayarı Kapalı'dır. Yazdırma işleri zımbalanmaz.</li> <li>Zarflar zımbalanmaz.</li> </ul>
<b>Kayma Sayfaları</b> Kapalı İşler Arasında Kopyalar Arasında	Kopyaları veya yazdırma işlerini bir çıkış selesine ayrılmış setler şekline yığırlar. <b>Notlar:</b> <ul style="list-style-type: none"> <li>Bu menü yalnızca StapleSmart Son İşlemci takıldığında görüntülenir.</li> <li>Varsayılan fabrika ayarı Kapalı'dır. Yazdırma işi sırasında sayfalar ayrılmaz.</li> <li>İşlerin Arasına seçeneği, her yazdırma işinin arasına ayırma sayfası yerleştirir.</li> <li>Kopyalar Arasına seçeneği, her yazdırma işinin her kopyasının arasına ayırma sayfası yerleştirir.</li> </ul>

## Kalite menüsü

Menü öğesi	Açıklama
<b>Yazdırma Çözünürlüğü</b> 300 dpi 600 dpi 1200 dpi 1200 Resim K 2400 Resim K	Yazdırılan çıktının çözünürlüğünü belirtir <b>Not:</b> Varsayılan fabrika ayarı 600 dpi'dir.Yazıcı sürücüsü varsayılanı 1200 IQ'dur.
<b>Piksel Güçlendirme</b> Kapalı Yazı Tipleri Yatay Olarak Dikey Olarak Her İki Yönde	Küçük yazı tipi ve grafiklerin yazdırma kalitesini yükseltir <b>Notlar:</b> <ul style="list-style-type: none"><li>Varsayılan fabrika ayarı Kapalı'dır.</li><li>Yazı tipleri bu ayarı yalnızca metne uygular.</li><li>Metin ve resimlerin yatay çizgilerini yatay olarak karartır.</li><li>Metin ve resimlerin dikey çizgilerini dikey olarak karartır.</li><li>Metin ve resimlerin yatay ve dikey çizgilerini her iki Yönden karartır.</li></ul>
<b>Toner Koyuluğu</b> 1-10	Yazdırılan çıktının rengini açar veya koyulaştırır <b>Notlar:</b> <ul style="list-style-type: none"><li>Varsayılan fabrika ayarı 8'dir.</li><li>Daha küçük bir sayı seçilmesi tonerden tasarruf etmeye yardımcı olabilir.</li></ul>
<b>Satır İyileştir</b> Açık Kapalı	Mimari çizim, harita, elektrik devre şeması ve akış diyagramı gibi dosyalar için tercih edilebilir bir yazdırma modunu etkinleştirir. <b>Notlar:</b> <ul style="list-style-type: none"><li>Varsayılan fabrika ayarı Kapalı'dır.</li><li>Yerleşik Web Sunucusu'nu kullanarak Satır İyileştir ayarını yapmak için, tarayıcı penceresine ağ yazıcısının IP adresini girin.</li></ul>
<b>Gri Düzeltmesi</b> Otomatik Kapalı	Yazdırılan çıktının gri değerini ayarlar <b>Not:</b> Varsayılan fabrika ayarı Otomatik'tir.
<b>Parlaklık</b> -6 ile +6 arası	Yazdırılan çıktıyı ayarlayarak veya karartarak toner tasarrufu sağlar <b>Notlar:</b> <ul style="list-style-type: none"><li>Varsayılan fabrika ayarı 0'dır.</li><li>Negatif bir değer, metin, resim veya grafikleri koyulaştırır. Pozitif bir değer ise bunları aydınlatır ve toner tasarrufu sağlar.</li></ul>
<b>Kontrast</b> 0-5	Yazdırılan çıktındaki gri tonları arasındaki farkı ayarlar <b>Notlar:</b> <ul style="list-style-type: none"><li>Varsayılan fabrika ayarı 0'dır.</li><li>Daha yüksek bir ayar gri düzeyleri arasında daha fazla fark gösterir.</li></ul>

## Yardımcı programlar menüsü

Menü öğesi	Açıklama
<b>Bekletilenleri Sil</b> Gizli Bekletilen Geri Yüklenmedi Tümü	Tüm gizli ve bekletilen işleri yazıcının sabit diskinden siler. <b>Notlar:</b> <ul style="list-style-type: none"> <li>Seçilen bir ayar yalnızca yazıcıda yerleşik olan yazdırma işlerini etkiler. Yer imleri, flash sürücülerdeki işler ve diğer bekletilen işler etkilenmez.</li> <li>Geri Yüklenmemiş seçildiğinde, <i>geri yüklenmemiş</i> tüm Yazdırılan ve Bekletilen işler diskten silinir.</li> </ul>
<b>Önbelleği Biçimlendir</b> Evet Hayır	Önbelleği biçimlendirir. Önbellek yazıcıya isteğe bağlı olarak eklenen bir önbellek kartıyla eklenen belleği belirtir. <b>Uyarı—Hasar Tehlikesi:</b> Önbellek biçimlendirilirken yazıcıyı kapatmayın. <b>Notlar:</b> <ul style="list-style-type: none"> <li>Bu menü öğesinin kullanılabilmesi için yazıcıya isteğe bağlı bir önbellek kartı takılmış ve doğru çalışıyor olmalıdır. Önbellek kartı Okuma/Yazma veya Yazma korumalı olmamalıdır.</li> <li>Evet seçeneği, önbellekte depolanan tüm verileri siler.</li> <li>Hayır seçeneği, biçimlendirme isteğini iptal eder.</li> </ul>
<b>Diskteki Karşıdan Yüklemeleri Sil</b> Şimdi Sil Silme	Tüm bekletilen işler, arabelleğe alınan işler ve bekleyen işler dahil olmak üzere, yüklemeleri yazıcı sabit diskinden kaldırır. İş hesaplama bilgileri etkilenmez. <b>Not:</b> Varsayılan ayar Şimdi Sil'dir.
<b>İş Hsp İstat</b> Yazdır Temizle	Tüm depolanan iş istatistiklerinin bir listesini yazdırır veya bilgileri yazıcının sabit diskinden siler. <b>Notlar:</b> <ul style="list-style-type: none"> <li>Bu menü öğesinin kullanılabilmesi için yazıcıya bir yazıcı sabit disk takılmış ve doğru çalışıyor olmalıdır.</li> <li>Yazdır seçildiğinde istatistiklerin bir listesi yazdırılır.</li> <li>Temizle komutu yazıcının sabit diskinde depolanan tüm iş istatistiklerini siler.</li> <li>NPA kullanılarak İş Hesaplaması MarkTrack™ olarak ayarlanmışsa, Temizle seçimi görüntülenmez.</li> </ul>
<b>Onaltılı İzleme</b> Etkinleştir	Bir yazdırma işi sorununun kaynağını yalıtmaya yardımcı olur. <b>Notlar:</b> <ul style="list-style-type: none"> <li>Etkinleştir seçildiğinde, yazıcıya gönderilen tüm bilgiler onaltılık olarak gönderilir ve karakter gösterimi ve kontrol kodları yürütülmez.</li> <li>Onaltılı İzlemeden çıkmak veya Onaltılı İzlemeyi devre dışı bırakmak için, yazıcıyı kapatın veya sıfırlayın.</li> </ul>
<b>Kapsam Tahmincisi</b> Kapalı Açık	Bir sayfada siyah mürekkebin kapladığı alanın yüzde olarak bir tahminini verir. Bu tahmin her yazdırma işinin sonundaki ayrı bir sayfaya yazdırılır. <b>Not:</b> Varsayılan fabrika ayarı Kapalı'dır.

Menü öğesi	Açıklama
<b>LCD Kontrastı</b> 1-10	Ekranın kontrast aydınlatmasını ayarlar <b>Notlar:</b> <ul style="list-style-type: none"> <li>Varsayılan fabrika ayarı 5'tir.</li> <li>Daha yüksek bir ayarı ekranı daha parlak gösterir.</li> <li>Daha düşük bir ayar ekranı daha koyu gösterir.</li> </ul>
<b>LCD Parlaklığı</b> 1-10	Ekranın arka plan ışığının parlaklığını ayarlar. <b>Notlar:</b> <ul style="list-style-type: none"> <li>Varsayılan fabrika ayarı 5'tir.</li> <li>Daha yüksek bir ayarı ekranı daha parlak gösterir.</li> <li>Daha düşük bir ayar ekranı daha koyu gösterir.</li> </ul>

## PDF menüsü

Menü öğesi	Açıklama
<b>Sığdır</b> Evet Hayır	Sayfa içeriğini seçili sayfa boyutuna ölçekler. <b>Not:</b> Varsayılan fabrika ayarı Hayır'dır.
<b>Ek notlar</b> Yazdırma Yazdır	Bir PDF dosyasındaki notları yazdırır <b>Not:</b> Varsayılan fabrika ayarı Yazdırma'dır.

## PostScript menüsü

Menü öğesi	Açıklama
<b>Yazdırma PS Hatası</b> Açık Kapalı	PostScript hatasının belirtildiği bir sayfa yazdırır. <b>Not:</b> Varsayılan fabrika ayarı Kapalı'dır.
<b>Yazı Tipi Önceliği</b> Yerleşik Önbellek/Disk	Yazı tipi arama sırasını belirler <b>Notlar:</b> <ul style="list-style-type: none"> <li>Varsayılan fabrika ayarı Yerleşik'tir.</li> <li>Bu menü öğesinin kullanılabilmesi için yazıcıya biçimlendirilmiş bir isteğe bağlı önbellek kartı veya yazıcı sabit disk takılmış ve doğru çalışıyor olmalıdır.</li> <li>Önbellek seçeneği veya yazıcı sabit disk Okuma/Yazma, Yazma veya parola korumalı olamaz.</li> <li>İş Arabellek Boyutu değeri %100 olarak ayarlanmamalıdır.</li> </ul>

## PCL Öykün menüsü

Menü öğesi	Açıklama
<b>Yazı Tipi Kaynağı</b> Yerleşik Disk Karşıdan Yükle Önbellek Tümü	Yazı Tipi Adı menü öğesi tarafından kullanılan yazı tipi setini belirtir. <b>Notlar:</b> <ul style="list-style-type: none"><li>Varsayılan fabrika ayarı Yerleşik'tir. Yazıcı RAM belleğine yüklenen varsayılan yazı tipi setini gösterir.</li><li>Önbellek ve Disk ayarları yalnızca varsa görüntülenir bu seçenekte yerleşik olan tüm yazı tiplerini gösterir.</li><li>Önbellek ve Disk seçenekleri doğru şekilde biçimlendirilmelidir ve bu seçenekler Okuma/Yazma, Yazma veya parola korumalı olamaz.</li><li>Yükle, yalnızca varsa görüntülenir ve yazıcı RAM'ine yüklenen tüm yazı tiplerini gösterir.</li><li>Tümü seçeneği, herhangi bir belleğe yüklenen tüm yazı tiplerini gösterir.</li></ul>
<b>Yazı Tipi Adı</b> <kullanılabilir yazı tipleri listesi>	Belirli bir yazı tipi adını ve depolandığı seçeneği tanımlar. <b>Notlar:</b> <ul style="list-style-type: none"><li>Varsayılan fabrika ayarı Courier 10'dur.</li><li>Yazı Tipi kaynağı kısaltması Yerleşik (Resident) için R, Önbellek (Flash) için F, Disk için K ve Yükle (download) için D'dir.</li></ul>
<b>Simge Takımı</b> 10U PC-8 12U PC-850	Her yazı tipi adının simge takımını gösterir. <b>Notlar:</b> <ul style="list-style-type: none"><li>10U PC-8, ABD için varsayılan fabrika ayarıdır.</li><li>12U PC-850, uluslararası varsayılan fabrika ayarıdır.</li><li>Simge takımı, alfabetik ve sayısal karakterler, noktalama işaretleri ve özel simgelerden oluşan bir kümedir. Simge takımları farklı diller veya bilimsel metinler için matematik sembolleri gibi özel programları destekler. Yalnızca desteklenen simge takımları gösterilir.</li></ul>
<b>PCL Öykünme Ayarları</b> Aralık 0,08-100	Ölçeklenebilir tek aralıklı yazı tiplerinin yazı tipi karakter aralığını belirtir <b>Notlar:</b> <ul style="list-style-type: none"><li>Varsayılan fabrika ayarı 10'dur.</li><li>Karakter aralığı inç başına sabit-aralıklı karakterleri (cpi) belirtir.</li><li>Karakter aralığı 0,01-cpi'lik birimlerle artırılabilir veya azaltılabilir.</li><li>Ölçeklenemeyen tek aralıklı yazı tiplerinde, karakter aralığı ekranda görünür fakat değiştirilemez.</li></ul>
<b>PCL Öykünme Ayarları</b> Yönlendirme Dikey Yatay	Sayfadaki metin ve grafiklerin yönünü belirtir. <b>Notlar:</b> <ul style="list-style-type: none"><li>Varsayılan fabrika ayarı Dikey'dir.</li><li>Dikey ayarında, metin ve grafikler sayfanın kısa kenarına paralel şekilde yazdırılır.</li><li>Yatay ayarında, metin ve grafikler sayfanın uzun kenarına paralel şekilde yazdırılır.</li></ul>

Menü ögesi	Açıklama
<b>PCL Öykünme Ayarları</b> Sayfa Başına Satır 1-255	Her sayfaya yazdırılan satır sayısını belirtir. <b>Notlar:</b> <ul style="list-style-type: none"> <li>• 60 ABD için varsayılan fabrika ayarıdır. 64 uluslararası varsayılan fabrika ayarıdır.</li> <li>• Yazıcı, her satır arasındaki boş alanı Sayfada Satır Sayısı, Kağıt Boyutu ve Yönlendirme ayarları temelinde ayarlar. Sayfa Başına Satır ayarını yapmadan önce Kağıt Boyutu ve Yönlendirme ayarlarını seçin.</li> </ul>
<b>PCL Öykünme Ayarları</b> A4 Geniřliđi 198 mm 203 mm	Yazıcıyı A4-boyutunda kađıtlara yazdıracak řekilde ayarlar <b>Notlar:</b> <ul style="list-style-type: none"> <li>• Varsayılan fabrika ayarı 198 mm'dir.</li> <li>• 203-mm ayarı, kađıdın geniřliđini seksen 10-aralıklı karakterle yazdıracak řekilde ayarlar.</li> </ul>
<b>PCL Öykünme Ayarları</b> Önce SB sonra SD Açık Kapalı	Yazıcının satır besleme denetimi komutundan sonra sürgü dönüşünü otomatik olarak gerçekteřtirip gerçekteřtirmeyeceđini belirtir <b>Not:</b> Varsayılan fabrika ayarı Kapalı'dır.
<b>PCL Öykünme Ayarları</b> Önce SD sonra SB Açık Kapalı	Yazıcının sürgü dönüşü denetimi komutundan sonra satır beslemeyi otomatik olarak gerçekteřtirip gerçekteřtirmeyeceđini belirtir <b>Not:</b> Varsayılan fabrika ayarı Kapalı'dır.
<b>Tepsi Yeni Numara</b> ÇA Besleyici Ata Kapalı Hiçbiri 0-199 Tepsi <x> Ata Kapalı Hiçbiri 0-199 Elle Kađıt Ata Kapalı Hiçbiri 0-199 Elle Zarf Ata Kapalı Hiçbiri 0-199	Yazıcıyı, tepsiler, çekmeceler ve besleyiciler için farklı kaynak atamaları kullanan yazıcı yazılımları veya programlarıyla çalıřması için yapılandırır. <b>Notlar:</b> <ul style="list-style-type: none"> <li>• Varsayılan fabrika ayarı Kapalı'dır.</li> <li>• Hiçbiri seçeneđi kullanılamaz. Yalnızca PCL 5 yorumlayıcısı seçildiđinde görüntülenir.</li> <li>• Hiçbiri ayarı Kađıt Beslemeyi Seç komutunu yok sayar.</li> <li>• 0-199 bir özel ayar atanmasına izin verir.</li> </ul>

Menü öğesi	Açıklama
<b>Tepsi Yeni Numara</b> Fabrika Vars. Göster ÇAB Varsayılan = 8 T1 Varsayılan = 1 T2 Varsayılan = 4 T3 Varsayılan = 5 T4 Varsayılan = 20 T5 Varsayılan = 21 Zarf Varsayılan = 6 ÇKağıt Varsayılan = 2 EZarf Varsayılan = 3	Takılmamış olsalar da her tepsiye, çekmeceye veya besleyiciye atanan varsayılan fabrika ayarını görüntülemenizi sağlar
<b>Tepsi Yeni Numara</b> Varsay. Geri Yükle Evet Hayır	Tüm tepsi, çekmece ve besleyici atamalarını varsayılan fabrika ayarlarına geri döndürür.

## HTML menüsü

Menü öğesi	Açıklama
<b>Yazı Tipi Adı</b> Albertus MT Antique Olive Apple Chancery Arial MT Avant Garde Bodoni Bookman Chicago Clarendon Cooper Black Copperplate Coronet Courier Eurostile Garamond Geneva Gill Sans Goudy Helvetica Hoefler Text Intl CG Times Intl Courier Intl Univers Joanna MT Letter Gothic Lubalin Gothic Marigold MonaLisa Recut Monaco New CenturySbk New York Optima Oxford Palatino StempelGaramond Taffy Times TimesNewRoman Univers Zapf Chancery	HTML belgelerinin varsayılan yazı tipini ayarlar. <b>Notlar:</b> <ul style="list-style-type: none"> <li>Bir yazı tipi belirtilmeyen tüm HTML belgelerinde Times yazı tipi kullanılır.</li> <li>Şu yazı tipleri yalnızca uygun DBCS yazı tipi kartı kurulduğunda görüntülenir: HG-GothicB, MSung-Light, MD_DotumChe ve MingMT-Light.</li> </ul>

Menü öğesi	Açıklama
<b>Yazı Tipi Boyutu</b> 1-255 pt	HTML belgelerinin varsayılan yazı tipi boyutunu ayarlar. <b>Notlar:</b> <ul style="list-style-type: none"> <li>• 12 pt varsayılan fabrika ayarıdır.</li> <li>• Yazı Tipi boyutu 1-puntoluk adımlarla artırılabilir.</li> </ul>
<b>Ölçekle</b> %1-400	HTML belgelerinin varsayılan yazı tipini ölçekler. <b>Notlar:</b> <ul style="list-style-type: none"> <li>• Varsayılan fabrika ayarı %100'dür.</li> <li>• Ölçekleme % 1'lik adımlarla artırılabilir.</li> </ul>
<b>Yönlendirme</b> Dikey Yatay	HTML belgelerini sayfa yönlendirmesini ayarlar <b>Not:</b> Varsayılan fabrika ayarı Dikey'dir.
<b>Marj Boyutu</b> 8-255 mm	HTML belgelerinin sayfa kenar boşluğunu ayarlar <b>Notlar:</b> <ul style="list-style-type: none"> <li>• 19 mm varsayılan fabrika ayarıdır.</li> <li>• Marj boyutu değeri 1-mm'lik adımlarla artırılabilir.</li> </ul>
<b>Arka Planlar</b> Yazdırma Yazdır	HTML belgelerinin arka planlarının yazdırılıp yazdırılmayacağını belirtir <b>Not:</b> Varsayılan fabrika ayarı Yazdır'dır.

## Resim menüsü

Menü öğesi	Açıklama
<b>Otomatik Sığdır</b> Açık Kapalı	Optimal sayfa boyutu, ölçekleme ve yönlendirmeyi seçer. <b>Notlar:</b> <ul style="list-style-type: none"> <li>• Varsayılan fabrika ayarı Açık'tır.</li> <li>• Açık ayarı bazı resimlerin ölçekleme ve yönlendirme ayarlarını geçersizleştirerek yerini alır.</li> </ul>
<b>Negatif</b> Açık Kapalı	İki-tonlu tek renkli resimlerin negatifini alır <b>Notlar:</b> <ul style="list-style-type: none"> <li>• Varsayılan fabrika ayarı Kapalı'dır.</li> <li>• Font boyutu 1-puntoluk adımlarla artırılabilir.</li> <li>• Bu ayar GIF veya JPEG resimlerine uygulanmaz.</li> </ul>
<b>Ölçekleme</b> Sol Üstü Sabitle En İyi Sığdır Ortayı Sabitle Yüks./Genişlik Sığdır Yüksekliği Sığdır Genişliği Sığdır	Resmi seçili kağıt boyuna uyacak şekilde ölçekler. <b>Notlar:</b> <ul style="list-style-type: none"> <li>• Varsayılan fabrika ayarı En İyi Sığdır'dır.</li> <li>• Otomatik Sığdır için Açık seçildiğinde, Ölçekleme otomatik olarak En İyi Sığdır'a ayarlanır.</li> </ul>



Menü öğesi	Açıklama
<b>Yönlendirme</b> Dikey Yatay Dikey Ters Yatay Ters	Resmin yönünü ayarlar. <b>Not:</b> Varsayılan fabrika ayarı Dikey'dir.

## XPS menüsü

Menü öğesi	Açıklama
<b>Hata Sayfalarını Yazdır</b> Kapalı Açık	XML işaretleme hataları gibi hatalar hakkındaki bilgileri içeren bir sayfa yazdırır <b>Not:</b> Varsayılan fabrika ayarı Kapalı'dır.

## Yardım menüsü

Yardım menüsü yazıcıda PDF dosyaları olarak saklanan Yardım sayfalarından oluşur. Bu sayfalarda yazıcının kullanımı ve görevlerin yerine getirilmesi ile ilgili başvuru bilgileri bulunur. Her birini ayrı yazdırmayı seçebilirsiniz veya tümünü bir defada yazdırmak için **Tüm kılavuzları yazdır** seçeneğini belirleyebilirsiniz.

Yazıcıda İngilizce, Fransızca, Almanca ve İspanyolca çeviriler de bulunur. Diğer çevirileri *Yazılım ve Belgeler* CD'sinde bulabilirsiniz.

Menü öğesi	Açıklama
Tüm kılavuzları yazdır	Tüm kılavuzları yazdırır.
Kopya kılavuzu	Kopya oluşturma ve ayarları değiştirme hakkında bilgi sağlar
E-posta kılavuzu	Adres, kısayol numarası veya adres defterini kullanarak e-posta gönderme ve ayarları değiştirme hakkında bilgi sağlar
Faks kılavuzu	Faks numaraları, kısayol numaraları veya adres defterini kullanarak faks gönderme ve ayarları değiştirme hakkında bilgi sağlar
FTP kılavuzu	Bir FTP adresi, kısayol numaraları veya adres defterini kullanarak doğrudan bir FTP sunucusuna belgeleri tarama ve ayarları değiştirme hakkında bilgi sağlar
Bilgi kılavuzu	Ek bilgileri bulma konusunda bilgileri içerir.
Yazdırma kusurları kılavuzu	Kopyalardaki veya yazdırılan sayfalardaki yinelenen kusurları çözmeye yönelik yardım sağlar

# Understanding printer messages

## List of status and error messages

### Yanıtlanıyor

Yazıcı bir faks çağrısını yanıtlıyor. Mesajın temizlenmesini bekleyin.

### Meşgul

Mesajın temizlenmesini bekleyin.

### Arama tamamlandı

Faks çağrısı tamamlandı. Mesajın temizlenmesini bekleyin.

### <kaynak> ayarını <x> olarak değiştir

<kaynak>, bir tepsi veya besleyici olurken <x> kağıt boyutu veya türüdür.

Yazdırma işinin geri kalanı için geçerli kağıt kaynağını değiştirebilirsiniz. Biçimlendirilen sayfa, seçili tepsiye yüklenen kağıda yazdırılır. Bu, metin veya resimlerin kırılmasına yol açabilir. Aşağıdakilerden birini veya birkaçını deneyin:

- Doğru kağıt boyutu veya türüne sahip bir kağıt tepsi seçin.
- Mesajı yoksaymak ve yazdırma işi için seçilen tepside yazdırma işlemi yapmak için **Use current [src] (Geçerli [kaynak] ögesini kullan)** düğmesine basın.
- Doğru boyut ve türde kağıt tepsiye yüklendiye ve bu boyut ve tür yazıcı kontrol panelinin Kağıt menüsünde belirtildiyse, işe devam etmek için **Continue (Devam)** düğmesine dokunun.  
**Not:** Tepside kağıt yokken Devam düğmesine dokunursanız, iş devam etmez.
- Geçerli işi iptal etmek için **Cancel job (İş iptal et)** düğmesine basın.

### Tepsi <x> bağlantısını kontrol edin

Aşağıdakilerden birini veya birkaçını deneyin:

- Yazıcıyı kapatıp yeniden açın.

İkinci defa hata oluşursa:

- 1 Yazıcıyı kapatın.
- 2 Güç kablosunu prizden çıkarın.
- 3 Tepsiyi çıkarın.
- 4 Tepsiyi yeniden takın.
- 5 Güç kablosunu doğru topraklanmış bir prize takın.
- 6 Yazıcıyı yeniden başlatın.

Hata tekrar oluşursa:

- 1 Yazıcıyı kapatın.
  - 2 Güç kablosunu prizden çıkarın.
  - 3 Tepsiyi çıkarın.
  - 4 Müşteri Destek Merkezine başvurun.
- Mesajı temizlemek ve tepsiyi kullanmadan yazdırmak için **Continue (Devam)** düğmesine basın.

## Kapağı kapat veya kartuş tak

Kartuş yok veya doğru takılmamış. Kartuşu takın ve tüm kapakları kapatın.

## Son işlemcinin yan kapağını kapatın

Son işlemcinin yan kapağını kapatın.

## <x>bps Bağlan

Faks bağlandı. Mesajın temizlenmesini bekleyin.

**Not:** Burada <x>, saniyede baud hızıdır.

## Aranıyor

Bir faks numarası aranıyor. Numara ekrana sığamayacak kadar uzunsa, yalnızca **Aranıyor** sözcüğü görüntülenir. Mesajın temizlenmesini bekleyin.

## Disk bozuk

Yazıcı bozuk bir sabit diskte sabit disk kurtarmayı denedi ve sabit disk onarılamıyor. Sabit diskin yeniden biçimlendirilmesi gerekiyor.

Sabit diski yeniden biçimlendirmek ve mesajı temizlemek için **Reformat disk (Diski yeniden biçimlendir)** düğmesine basın.

**Not:** Diskin yeniden biçimlendirilmesi diskte kayıtlı olan tüm dosyaları siler.

## Disk Dolu - Tarama İşi İptal Edildi

Yazıcı sabit disk alanının yetersiz olması nedeniyle tarama işi iptal edildi veya durduruldu.

Mesajı silmek için **Continue (Devam)** düğmesine basın.

## Faks başarısız

Faks gönderilemedi. Mesajın temizlenmesini bekleyin.

## Faks belleđi dolu

Faks işini göndermek için yeterli bellek yok.

Mesajı silmek için **Continue (Devam)** düğmesine basın.

## Faks bölümü çalışmıyor. Sistem yöneticisine başvurun.

Faks bölümü bozuk. Aşağıdakilerden birini veya birkaçını deneyin:

- Mesajı silmek için **Continue (Devam)** düğmesine basın.
- Yazıcıyı sıfırlamak için, yazıcıyı kapatın ve yeniden açın. Mesaj yeniden görüntülediđi takdirde, sistem destek görevlinize başvurun.

## 'Biçimlendirme' faks sunucusu kurulu deđil. Sistem yöneticisine başvurun.

Yazıcı Faks Sunucusu modunda, ancak Faks Sunucusu kurulumu tamamlanmadı.

Aşağıdakilerden birini veya birkaçını deneyin:

- Mesajı silmek için **Continue (Devam)** düğmesine basın.
- Faks Sunucusu kurulumunu tamamlayın. Mesaj yeniden görüntülediđi takdirde, sistem destek görevlinize başvurun.

## Faks İstasyonu Adı kurulu deđil

Faks İstasyonu Adı girilmemiş. Faks düzgün şekilde yapılandırılıncaya kadar faks gönderme ve alma işlevi devre dışı.

Aşağıdakilerden birini veya birkaçını deneyin:

- Mesajı silmek için **Continue (Devam)** düğmesine basın.
- Analog Faks Kurulumunu Tamamlayın. Mesaj yeniden görüntülediđi takdirde, sistem destek görevlinize başvurun.

## Faks İstasyonu Numarası kurulu deđil

Faks İstasyonu Numarası girilmemiş. Faks düzgün şekilde yapılandırılıncaya kadar faks gönderme ve alma işlevi devre dışı.

Aşağıdakilerden birini veya birkaçını deneyin:

- Mesajı silmek için **Continue (Devam)** düğmesine basın.
- Analog Faks Kurulumunu Tamamlayın. Mesaj yeniden görüntülediđi takdirde, sistem destek görevlinize başvurun.

## Arabellek temizleniyor

Mesajın temizlenmesini bekleyin.

## Zimba kartuşu takın

Aşağıdakilerden birini veya birkaçını deneyin:

- Mesajı temizlemek için zimba kartuşu takın.
- Mesajı temizlemek ve zimba özelliğini kullanmadan yazdırmak için **Continue (Devam)** düğmesine basın.

## Tepsi <x> Takın

Belirtilen tepsiyi yazıcıya takın.

## <x> selesini takın

Aşağıdakilerden birini veya birkaçını deneyin:

- Belirtilen seleyi takın:
  - 1 Yazıcıyı kapatın.
  - 2 Güç kablosunu prizden çıkarın.
  - 3 Belirtilen seleyi takın.
  - 4 Güç kablosunu doğru topraklanmış bir prize takın.
  - 5 Yazıcıyı yeniden başlatın.
- Geçerli işi iptal edin.

## Zarf besleyicisini takın

Aşağıdakilerden birini veya birkaçını deneyin:

- Zarf besleyicisini takın:
  - 1 Yazıcıyı kapatın.
  - 2 Güç kablosunu prizden çıkarın.
  - 3 Zarf besleyicisini takın.
  - 4 Güç kablosunu doğru topraklanmış bir prize takın.
  - 5 Yazıcıyı yeniden başlatın.
- Geçerli işi iptal edin.

## Tepsi <x> Takın

Aşağıdakilerden birini veya birkaçını deneyin:

- Belirtilen tepsiyi takın:
  - 1 Yazıcıyı kapatın.
  - 2 Güç kablosunu prizden çıkarın.
  - 3 Belirtilen tepsiyi takın.
  - 4 Güç kablosunu doğru topraklanmış bir prize takın.
  - 5 Yazıcıyı yeniden başlatın.
- Geçerli işi iptal edin.

## Geçersiz PIN

Geçerli bir PIN girin.

## İş gecikmeli aktarım için kaydedildi

Gecikmeli faks gönderme işi için tarama işlemi tamamlandı. Mesajın temizlenmesini bekleyin.

## Hat meşgul

Bir faks numarası arandı ancak faks hattı meşgul Mesajın temizlenmesini bekleyin.

## <kaynak> içine <x> yükle

<kaynak>, bir tepsi veya besleyici olurken <x> kağıt türü veya boyutudur.

Aşağıdakilerden birini veya birkaçını deneyin:

- Tepsiyi belirtilen kağıdı yükleyin.
- Mesajı temizleyip yazdırmaya devam etmek için **Continue (Devam)** düğmesine basın.  
Yazıcı doğru boyut ve türü olan bir tepsi bulunduğu takdirde, bu tepside beslenir. Yazıcı doğru kayıt boyutu ve türü olan bir kağıt bulamadığı takdirde, varsayılan kaynaktan yazdırır.
- Geçerli yazdırma işini iptal edin.

## Elle besleyiciye <x> yükle

<x> kağıt türü veya boyutudur.

Aşağıdakilerden birini veya birkaçını deneyin:

- Çok amaçlı besleyiciye belirtilen kağıdı yükleyin.
- Mesajı temizleyip yazdırmaya devam etmek için **Continue (Devam)** düğmesine basın.  
Yazıcı doğru boyut ve türü olan bir tepsi bulunduğu takdirde, bu tepside beslenir. Yazıcı doğru kayıt boyutu ve türü olan bir kağıt bulamadığı takdirde, varsayılan kaynaktan yazdırır.
- Geçerli işi iptal edin.

## Zimba yükleyin

Aşağıdakilerden birini veya birkaçını deneyin:

- Tutucudaki belirtilen kartuşu değiştirin.
- Mesajı temizleyip yazdırmaya devam etmek için **Continue (Devam)** düğmesine basın.
- Yazdırma işini iptal etmek için **Cancel job (İşi iptal et)** düğmesine basın.

## Bellek dolu, fakslar yazdırılamıyor

Faks işini yazdırmak için yeterli bellek yok.

Yazdırma işlemi yapmadan mesajı silmek için **Continue (Devam)** düğmesine basın. Yazıcı yeniden başlatıldıktan sonra bekletilen fakslar yazdırılır.

## **Ağ/Ağ <x>**

Yazıcı ağa bağlı

**Ağ** yazıcının sistem kartında yerleşik olarak bulunan standart ağ portuna yazdırdığını belirtir. **Ağ <x>** yazıcının içine bir dahili yazdırma sunucusu takılı olduğunu veya yazıcının bir harici yazdırma sunucusuna bağlandığını belirtir.

## **Modeme analog telefon hattı bağlı değil, faks devre dışı.**

Yazıcı analog telefon hattını algılamıyor, bu nedenle faks devre dışı. Yazıcıyı bir analog telefon hattına bağlayın.

## **Yanıt yok**

Bir faks numarası arandı ancak bağlantı gerçekleşmedi. Mesajın temizlenmesini bekleyin.

## **Çevir sesi yok**

Yazıcının çevir sesi yok. Mesajın temizlenmesini bekleyin.

## **Gönderim için kuyruğa alındı**

Faks işinin tarama işlemi tamamlandı ancak başka bir faks işi gönderiliyor veya alınıyor olduğundan iş henüz gönderilemiyor. Mesajın temizlenmesini bekleyin.

## **Hazır**

Yazıcı yazdırma işlerini almaya hazır.

## **<x> selesini yeniden takın**

Aşağıdakilerden birini veya birkaçını deneyin:

- Yazıcıyı kapatıp yeniden açın.

İkinci defa hata oluşursa:

- 1 Yazıcıyı kapatın.
- 2 Güç kablosunu prizden çıkarın.
- 3 Belirtilen seleyi çıkarın.
- 4 Seleyi yeniden takın.
- 5 Güç kablosunu doğru topraklanmış bir prize takın.
- 6 Yazıcıyı yeniden başlatın.

Hata tekrar oluşursa:

- 1 Yazıcıyı kapatın.
- 2 Güç kablosunu prizden çıkarın.

- 3 Belirtilen seleyi çıkarın.
  - 4 Müşteri Destek Merkezine başvurun.
- Mesajı temizlemek ve belirtilen seleyi kullanmadan yazdırmak için **Continue (Devam)** düğmesine basın.

## <x> - <y> selesini yeniden takın

Aşağıdakilerden birini veya birkaçını deneyin:

- Yazıcıyı kapatıp yeniden açın.  
İkinci defa hata oluşursa:
  - 1 Yazıcıyı kapatın.
  - 2 Güç kablosunu prizden çıkarın.
  - 3 Belirtilen selevleri çıkarın.
  - 4 Selevleri yeniden takın.
  - 5 Güç kablosunu doğru topraklanmış bir prize takın.
  - 6 Yazıcıyı yeniden başlatın.

Hata tekrar oluşursa:

- 1 Yazıcıyı kapatın.
  - 2 Güç kablosunu prizden çıkarın.
  - 3 Belirtilen selevleri çıkarın.
  - 4 Müşteri Destek Merkezine başvurun.
- Mesajı temizlemek ve belirtilen selevleri kullanmadan yazdırmak için **Continue (Devam)** düğmesine basın.

## Zarf besleyicisini geri takın

Aşağıdakilerden birini veya birkaçını deneyin:

- Yazıcıyı kapatıp yeniden açın.  
İkinci defa hata oluşursa:
  - 1 Yazıcıyı kapatın.
  - 2 Güç kablosunu prizden çıkarın.
  - 3 Zarf besleyicisini çıkarın.
  - 4 Zarf besleyicisini yeniden takın.
  - 5 Güç kablosunu doğru topraklanmış bir prize takın.
  - 6 Yazıcıyı yeniden başlatın.

Hata tekrar oluşursa:

- 1 Yazıcıyı kapatın.
  - 2 Güç kablosunu prizden çıkarın.
  - 3 Zarf besleyicisini çıkarın.
  - 4 Müşteri Destek Merkezine başvurun.
- Mesajı temizlemek ve zarf besleyiciyi kullanmadan yazdırmak için **Continue (Devam)** düğmesine basın.



## Alım tamamlandı

Yazıcı faks işinin tamamını aldı. Mesajın temizlenmesini bekleyin.

## <n> sayfa alınıyor

Yazıcı, faks işinin <n> sayfasını alıyor, burada <n> alınan sayfa sayısıdır. Mesajın temizlenmesini bekleyin.

## Ambalaj malzemesini çıkarın, <x> ögesini kontrol edin

Belirtilen konumdan kalan tüm ambalaj malzemelerini çıkarın.

## <Bağlı sele kümesi adı> içinden kağıdı çıkarın

Belirtilen seleden kağıdı çıkarın. Yazıcı kağıdın çıkarıldığını otomatik olarak algılar ve yazdırmaya devam eder.

Kağıt çıkarıldığı halde mesaj temizlenmezse, **Continue (Devam)** düğmesine basın.

## Tüm selelerden kağıtları çıkarın

Tüm selelerden kağıtları çıkarın. Yazıcı kağıdın çıkarıldığını otomatik olarak algılar ve yazdırmaya devam eder.

Kağıt çıkarıldığı halde mesaj temizlenmezse, **Continue (Devam)** düğmesine basın.

## <x> selesinden kağıdı çıkarın

Belirtilen seleden kağıdı çıkarın. Yazıcı kağıdın çıkarıldığını otomatik olarak algılar ve yazdırmaya devam eder.

Kağıt çıkarıldığı halde mesaj temizlenmezse, **Continue (Devam)** düğmesine basın.

## Standart çıkış selesinden kağıt çıkar

Standart çıkış selesinden kağıt yığını çıkarın.

## İş yeniden başlatılıyorsa <x> ögesini değiştirin.

Tarama işini kesintiye uğratan bir veya daha fazla mesaj şimdi temizleniyor. Tarama işini yeniden başlatmak için tarayıcıdaki orijinal belgeleri yerine koyun. <x>, tarama işinin bir sayfasıdır.

Aşağıdakilerden birini veya birkaçını deneyin:

- Mesaj görüntülendiğinde bir tarama işi devam ediyorsa, **Cancel Job (İş İptal Et)** düğmesine basın. Böylece iş iptal edilir ve mesaj temizlenir.
- Sayfa sıkışmasını giderme işlevi etkinse, **Scan from Automatic Document Feeder (Otomatik Belge Besleyicisinden Tara)** düğmesine basın. Tarama, en son başarıyla taranmış sayfadan hemen sonra ADF'den devam eder.

- Sayfa sıkışması etkin durumdaysa, **Scan from flatbed (Düz yataktan tara)** düğmesine basın. Tarama, en son başarıyla taranmış sayfadan hemen sonra tarayıcı camından devam eder.
- Sayfa sıkışmasını giderme işlevi etkinse, **Finish job without further scanning (Daha fazla tarama yapmadan işi bitir)** düğmesine basın. İş en son başarıyla taranan sayfada sona erer, ancak iptal edilmez. Başarıyla taranan sayfalar hedeflerine gider: kopyalama, faks, e-posta veya FTP.
- İş kurtarma işlevi etkinse **Restart job (İş yeniden başlat)** düğmesine basın. Mesaj temizlenir. Önceki işlemin parametreleri içeren yeni bir tarama işi başlatılır.

## Silecek Değiştirme

Isıtıcı sileceğini değiştirin veya aşağıdakilerden birini ya da birkaçını deneyin:

- Mesajı temizleyip yazdırmaya devam etmek için **Continue (Devam)** düğmesine basın.
- Mesajı temizlemek için **Ignore (Yoksay)** öğesine basın ancak bir sonraki açılışta mesaj tekrar görüntülenir.

## Bekletilen İşler Geri Yüklensin mi?

Aşağıdakilerden birini veya birkaçını deneyin:

- Yazıcının sabit diskinde depolanmış tüm bekletilen işleri geri yüklemek için **Continue (Devam)** öğesine basın.
- Yazdırma işlerinin geri yüklenmesini istemiyorsanız **Do not restore (Geri yükleme)** öğesine basın.

## Taranacak Belge Çok Uzun

Tarama işi, maksimum sayfa sayısını aşıyor. Mesajı silmek için **Cancel Job (İş İptal Et)** öğesine basın.

## Tarayıcı ADF Kapağı Açık

ADF kapağı açık. Kapak kapandığında mesaj temizlenir.

## Tarayıcıda Sıkışma Erişim Kapağı Açık

Mesajı silmek için alt ADF kapağını kapatın.

## Disk Alanını Güvenli Şekilde Temizleme

Yazıcı sabit diskini silme işleminin kurtarma işlemi yapması gerekir. Tüm bloklar temizlendiğinde mesaj temizlenir.

## <n> Sayfa Gönderiliyor

Yazıcı, faks işinin <n> sayfasını gönderiyor, burada <n> gönderilen sayfa sayısıdır. Mesajın temizlenmesini bekleyin.

## Seri <x>

Bu yazıcı bir seri kablo bağlantısı kullanıyor. Seri bağlantı noktası etkin iletişim bağlantısıdır.

## Saati ayarla

Saat ayarlanmamış. Başka bir faks durumu mesajı görüntülenmezse bu mesaj görüntülenir. Saat ayarlanıncaya kadar bu mesaj kalır.

## SMTP sunucusu kurulmadı. Sistem yöneticisine başvurun.

SMTP sunucusunda bir hata oluştu veya SMTP sunucusu düzgün yapılandırılmadı. Mesajı silmek için **Continue (Devam)** düğmesine basın. Mesaj yeniden görüntülediği takdirde, sistem destek görevlinize başvurun.

## Bekletilen bazı işler geri yüklenemedi

Belirtilen işi silmek için **Continue (Devam)** ögesine basın.

**Not:** Bekletilen bazı işler geri yüklenmez. Bunlar sabit diskte kalır ve erişilemez durumda olur.

## Sistem meşgul, iş için gerekli kaynakları hazırlıyor.

İş için gerekli tüm kaynaklar kullanılamıyor. Mesajın temizlenmesini bekleyin.

## Sistem meşgul, iş için gerekli kaynakları hazırlıyor. Bekletilen iş(ler) siliniyor.

İş için gerekli tüm kaynaklar kullanılamıyor. Sistem belleğinde yer açmak için bekletilen işlerin bir kısmı silindi. Mesajın temizlenmesini bekleyin.

## Desteklenmeyen disk

Desteklenmeyen bir yazıcı sabit diski takılmıştır. Desteklenmeyen aygıtı çıkarın ve desteklenen bir aygıt takın.

## Desteklenmeyen USB aygıtı, lütfen çıkarın

Tanınmayan USB aygıtını çıkarın.

## Desteklenmeyen USB hub'ı, lütfen çıkarın

Tanınmayan USB hub'ını çıkarın.

## USB/USB <x>

Bu yazıcı bir USB kablo bağlantısı kullanıyor. USB bağlantı noktası etkin iletişim bağlantısıdır.

## Yndn. arama bekleniyor

Yazıcı, faks numarasını yeniden aramak için bekliyor. Mesajın temizlenmesini bekleyin.

## 30 Yeniden doldurma geçersiz, kartuşu değiştirin

Baskı kartuşunu çıkarın ve desteklenen bir kartuş takın.

## 31 Bozuk kartuşu değiştirin

Bozuk yazdırma kartuşunu çıkarın ve yeni bir kartuş takın.

## 32 Kartuş parça numarası aygıt tarafından desteklenmiyor

Yazdırma kartuşunu çıkarın ve desteklenen bir kartuş takın.

## 34 Kısa kağıt

Aşağıdakilerden birini veya birkaçını deneyin:

- Tepsie doğru kağıdı veya başka bir özel ortamı yükleyin.
- Mesajı temizlemek için **Continue (Devam)** düğmesine basın ve farklı bir kağıt tepsisi kullanarak işi yazdırın.
- Tepsi uzunluk ve genişlik kılavuzlarını kontrol edin ve kağıdın tepsie doğru şekilde yüklendiğinden emin olun.
- Yazdırma işinin doğru kağıt boyutu ve türünü istediğinden emin olmak için Yazdırma Özellikleri veya Yazdır iletişim kutusu ayarlarını kontrol edin.
- Kağıt boyutunun doğru şekilde ayarlandığından emin olun. Örneğin, ÇA Besleyici Boyutu Universal olarak ayarlanmışsa, kağıdın yazdırılan veriler için yeterince büyük olduğundan emin olun.
- Geçerli yazdırma işini iptal edin.

## 35 Kaynak Kaydetme özelliğini desteklemek için bellek yetersiz

Aşağıdakilerden birini veya birkaçını deneyin:

- Kaynakları Kaydet işlevini devre dışı bırakmak ve yazdırmaya devam etmek için **Continue (Devam)** düğmesine basın.
- Bu mesajı aldıktan sonra Kaynakları Kaydet'i etkinleştirmek için, bağlantı arabelleklerinin Otomatik olarak ayarlandığından emin olun ve bağlantı arabelleklerini etkinleştirmek için menülerden çıkın. **Hazır** görüntülendiğinde, Kaynakları Kaydet'i etkinleştirin.
- Ek bellek takın.

## 37 İş harmanlamak için bellek yetersiz

Aşağıdakilerden birini veya birkaçını deneyin:

- Önceden depolanan işin bir kısmını yazdırmak ve kalan yazdırma işini harmanlamaya başlamak için **Continue (Devam)** düğmesine basın.
- Geçerli yazdırma işini iptal edin.

## 37 Önbellek Birleştirme işlemi için bellek yetersiz

Aşağıdakilerden birini veya birkaçını deneyin:

- Birleştirme işlemi durdurmak ve yazdırmaya devam etmek için **Continue (Devam)** düğmesine basın.
- Yazıcı belleğindeki yazı tipleri, makroları ve diğer verileri silin.
- Ek yazıcı belleğini takın.

## 37 Bellek yetersiz, Bekleyen bazı işler silindi

Yazıcı, geçerli işleri işleyebilmek için bekletilen bazı işleri sildi.

Mesajı silmek için **Continue (Devam)** düğmesine basın.

## 37 Yetersiz bellek, bekletilen bazı işler geri yüklenmeyecek

Yazıcı yazıcının sabit diskindeki gizli veya bekletilen işlerin bazılarını veya tamamını geri yükleyemedi.

Mesajı silmek için **Continue (Devam)** düğmesine basın.

## 38 Bellek dolu

Aşağıdakilerden birini veya birkaçını deneyin:

- Mesajı silmek için **Continue (Devam)** düğmesine basın.
- Geçerli yazdırma işini iptal edin.
- Ek yazıcı belleğini takın.

## 39 Karmaşık sayfa, bazı veriler yazdırılamayabilir

Aşağıdakilerden birini veya birkaçını deneyin:

- Mesajı temizleyip yazdırmaya devam etmek için **Continue (Devam)** düğmesine basın.
- Geçerli yazdırma işini iptal edin.
- Ek yazıcı belleğini takın.

## 42.xy Kartuş bölgesi uygun değil

Yazıcının bölge numarasıyla eşleşen bir yazdırma kartuşu takın. x, yazıcı bölgesinin değerini belirtir. y ise kartuş bölgesinin değerini belirtir. x ve y şu değerlere sahip olabilir:

1	ABD
2	Avrupa, Orta Doğu ve Afrika
3	Asya
4	Latin Amerika
9	Geçersiz bölge

## 50 PPDS yazı tipi hatası

Aşağıdakilerden birini veya birkaçını deneyin:

- Mesajı temizleyip yazdırmaya devam etmek için **Continue (Devam)** düğmesine basın.
- Yazıcı istenen bir yazı tipini bulamıyor. PPDS menüsünden, **Best Fit (En İyi Sığdır)** seçeneğini ve ardından **On (Açık)** seçeneğini belirleyin. Yazıcı benzer bir yazı tipi bulacak ve etkilenen metni yeniden biçimlendirecektir.
- Geçerli yazdırma işini iptal edin.

## 51 Hatalı önbellek algılandı

Aşağıdakilerden birini veya birkaçını deneyin:

- Mesajı temizleyip yazdırmaya devam etmek için **Continue (Devam)** düğmesine basın.
- Geçerli yazdırma işini iptal edin.

## 52 Önbellekte kaynaklar için yeterli boş yer yok

Aşağıdakilerden birini veya birkaçını deneyin:

- Mesajı temizleyip yazdırmaya devam etmek için **Continue (Devam)** düğmesine basın. Önbelleğe daha önce kaydedilmemiş yüklenen yazı tipleri ve makrolar silindi.
- Önbellekteki yazı tipleri, makroları ve diğer verileri silin.
- Kapasitesi daha büyük bir önbellek kartına yükseltin.

## 53 Biçimlenmemiş önbellek algılandı

Aşağıdakilerden birini veya birkaçını deneyin:

- Birleştirme işlemi durdurmak ve yazdırmaya devam etmek için **Continue (Devam)** düğmesine basın.
- Önbelleği biçimlendirin. Hata mesajı kaldığı takdirde, önbellek bozuk ve değiştirilmesi gerekiyor olabilir.

## 54 Ağ <x> yazılım hatası

<x>, ağ bağlantısı sayısıdır.

Aşağıdakilerden birini veya birkaçını deneyin:

- Yazdırmaya devam etmek için **Continue (Devam)** düğmesine basın.
- Yazıcıyı sıfırlamak için, yazıcıyı kapatın ve yeniden açın.
- Yazıcı veya yazdırma sunucusundaki ağ belleğini yükseltin.

## 54 Seri seçenek <x> hatası

<x>, seri seçenek sayısıdır.

Aşağıdakilerden birini veya birkaçını deneyin:

- Seri bağlantı kablosunun doğru bağlandığından ve seri bağlantı noktası için doğru kablo olduğundan emin olun.
- Yazıcı ve ana bilgisayarda seri bağlantı arabirimi parametrelerinin (protokol, baud, parite ve veri bitleri) doğru ayarlandığından emin olun.
- Yazdırmaya devam etmek için **Continue (Devam)** düğmesine basın.
- Yazıcıyı sıfırlamak için, yazıcının gücünü kapatın ve yeniden açın.

## 54 Standart ağ yazılım hatası

Aşağıdakilerden birini veya birkaçını deneyin:

- Yazdırmaya devam etmek için **Continue (Devam)** düğmesine basın.
- Yazıcıyı sıfırlamak için, yazıcıyı kapatın ve yeniden açın.
- Yazıcı veya yazdırma sunucusundaki ağ belleğini yükseltin.

## 55 <x> yuvasında desteklenmeyen seçenek

<x>, yazıcı sistem kartı üzerindeki bir yuvadır.

Aşağıdakilerden birini veya birkaçını deneyin:

- 1 Yazıcının gücünü kapatın.
- 2 Güç kablosunu prizden çıkarın.
- 3 Desteklenmeyen seçenek kartını yazıcı sistem kartından çıkarın.
- 4 Güç kablosunu doğru topraklanmış bir prize takın.
- 5 Yazıcıyı yeniden açın.

## 56 Paralel bağlantı noktası <x> devre dışı

<x>, paralel bağlantı noktası sayısıdır.

Aşağıdakilerden birini veya birkaçını deneyin:

- Mesajı silmek için **Continue (Devam)** düğmesine basın.  
Yazıcı paralel bağlantı noktasından aldığı tüm verileri atacaktır.
- Paralel Arabelleği menü öğesinin Devre Dışı olarak ayarlanmadığından emin olun.

## 56 Seri bağlantı noktası <x> devre dışı

<x>, seri bağlantı noktası sayısıdır.

Aşağıdakilerden birini veya birkaçını deneyin:

- Mesajı silmek için **Continue (Devam)** düğmesine basın.  
Yazıcı seri bağlantı noktasından aldığı tüm verileri atacaktır.
- Seri Arabelleği menü öğesinin Devre Dışı olarak ayarlanmadığından emin olun.

## 56 Standart paralel bağlantı noktası devre dışı

Aşağıdakilerden birini veya birkaçını deneyin:

- Mesajı silmek için **Continue (Devam)** düğmesine basın.  
Yazıcı paralel bağlantı noktasından aldığı tüm verileri atacaktır.
- Paralel Arabelleği menü öğesinin Devre Dışı olarak ayarlanmadığından emin olun.

## 56 Standart USB bağlantı noktası devre dışı

Aşağıdakilerden birini veya birkaçını deneyin:

- Mesajı silmek için **Continue (Devam)** düğmesine basın.  
Yazıcı, USB bağlantı noktasından aldığı tüm verileri atacaktır.
- USB Arabelleği menü öğesinin Devre Dışı olarak ayarlanmadığından emin olun.

## 56 USB bağlantı noktası <x> devre dışı

<x>, USB bağlantı noktası sayısıdır.

Aşağıdakilerden birini veya birkaçını deneyin:

- Mesajı silmek için **Continue (Devam)** düğmesine basın.  
Yazıcı, USB bağlantı noktasından aldığı tüm verileri atacaktır.
- USB Arabelleği menü öğesinin Devre Dışı olarak ayarlanmadığından emin olun.

## 57 Yapılandırma değişti, bekletilen işler yüklenmedi

İşler yazıcı sabit diskine yüklendiğinden bu yana yazıcıda bir şeyler değişerek bekletilen işleri geçersiz kılmıştır. Olası değişiklikler arasında şunlar yer alır:

- Yazıcı belleğini güncellenmiştir.
- Yazdırma işi için gerekli kağıt girişi, çıkışı veya arkalı önlü seçenekleri kaldırılmıştır.
- Yazdırma işi, USB bağlantı noktasına takılı bir aygıttaki veriler kullanılarak oluşturulmuştur ve aygıt şu an bağlantı noktasına bağlı değildir.
- Yazıcı sabit diskinde, farklı bir yazıcı modeline yüklenirken depolanmış işler yer alıyordu.

Mesajı silmek için **Continue (Devam)** düğmesine basın.



## 58 Çok fazla sele takılı

- 1 Yazıcının gücünü kapatın.
- 2 Güç kablosunu prizden çıkarın.
- 3 Fazla seleleri çıkarın.
- 4 Güç kablosunu doğru topraklanmış bir prize takın.
- 5 Yazıcıyı yeniden açın.

## 58 Çok fazla disk takılı

- 1 Yazıcıyı kapatın.
- 2 Güç kablosunu prizden çıkarın.
- 3 Fazla diskleri çıkarın.
- 4 Güç kablosunu doğru topraklanmış bir prize takın.
- 5 Yazıcıyı yeniden açın.

## 58 Çok fazla önbellek seçeneği yüklü

- 1 Yazıcıyı kapatın.
- 2 Güç kablosunu prizden çıkarın.
- 3 Fazla önbelleği çıkarın.
- 4 Güç kablosunu doğru topraklanmış bir prize takın.
- 5 Yazıcıyı yeniden açın.

## 58 Çok fazla tepsi takılı

- 1 Yazıcıyı kapatın.
- 2 Güç kablosunu prizden çıkarın.
- 3 Ek tepsileri çıkarın.
- 4 Güç kablosunu doğru topraklanmış bir prize takın.
- 5 Yazıcıyı yeniden açın.

## 59 Uyumsuz zarf besleyici

Aşağıdakilerden birini veya birkaçını deneyin:

- Zarf besleyicisini çıkarın.
- Mesajı temizlemek ve zarf besleyiciyi kullanmadan yazdırmaya devam etmek için **Continue (Devam)** düğmesine basın.

## 59 Uyumsuz çıkış selesi <x>

Aşağıdakilerden birini veya birkaçını deneyin:

- Belirtilen çıkış selesini çıkarın.
- Mesajı temizlemek ve belirtilen çıkış selesini kullanmadan yazdırmaya devam etmek için **Continue (Devam)** düğmesine basın.

## 59 Uyumsuz tepsi <x>

Aşağıdakilerden birini veya birkaçını deneyin:

- Belirtilen tepsiyi çıkarın.
- Mesajı temizlemek ve belirtilen tepsiyi kullanmadan yazdırmaya devam etmek için **Continue (Devam)** düğmesine basın.

## 61 Bozuk disk çıkar

Aşağıdakilerden birini veya birkaçını deneyin:

- Mesajı temizleyip yazdırmaya devam etmek için **Continue (Devam)** düğmesine basın.
- Yazıcı sabit disk gerektiren herhangi bir işlem yapmadan önce başka bir yazıcı sabit disk takın.

## 62 Disk dolu

Aşağıdakilerden birini veya birkaçını deneyin:

- Mesajı temizleyip yazdırmaya devam etmek için **Continue (Devam)** öğesine basın.
- Yazıcı sabit diskte depolanan yazı tipleri, makroları ve diğer verileri silin.
- Daha büyük bir yazıcı sabit disk takın.

## 63 Biçimlendirilmemiş disk

Aşağıdakilerden birini veya birkaçını deneyin:

- Mesajı temizleyip yazdırmaya devam etmek için **Continue (Devam)** düğmesine basın.
- Yazıcının sabit diskini biçimlendirin.

Hata mesajı kaldığı takdirde, sabit disk bozuk ve değiştirilmesi gerekiyor olabilir.

## 80 Rutin bakım gerekli

Yazıcıya rutin bakım yapılması gerekiyor. Alış silindirlerini, şarj silindirlerini, aktarma silindirini ve ısıtıcıyı değiştirmek için gerekli tüm öğeleri içeren bir bakım kiti sipariş edin.

## 88 Kartuş az

Toner az. Yazdırma kartuşunu değiştirin ve ardından mesajı silmek ve yazdırmaya devam etmek için **Continue (Devam)** öğesine basın.

## 88.yy Kartuş çok az

Toner az. Yazdırma kartuşunu deęiřtirin ve ardından mesajı silmek ve yazdırmaya devam etmek için **Continue (Devam)** öęesine basın.

## 88.yy Kartuşu deęiřtirin

Yazdırma kartuşu boş.

- 1 Yazdırma kartuşunu deęiřtirin.
- 2 Mesajı silmek için **Continue (Devam)** düęmesine basın.

## 200-282.yy kaęıt sıkıřması

- 1 Kaęıt yolunu temizleyin.
- 2 Yazdırmaya devam etmek için **Continue (Devam)** düęmesine basın.

## 283 Zimba sıkıřması

- 1 Belirtilen zimba bölgesindeki/bölgelerindeki sıkıřmayı giderin.
- 2 Yazdırmaya devam etmek için **Continue (Devam)** düęmesine basın.

## 290-294.yy tarayıcıda sıkıřma

Tüm orijinal belgeleri tarayıcıdan çıkarın.

## 293 İş yeniden başlatılıyorsa tüm orijinalleri deęiřtirin.

Tarayıcıya ADF'yi kullanarak tarama yapması söylenmiřtir, ancak ADF'de kaęıt yoktur. ADF'ye kaęıt yükleyin.

Ařaęıdakilerden birini veya birkaçını deneyin:

- Katılım mesajı görüntülendięinde etkin bir tarama işi yoksa **Continue (Devam)** öęesine basın. Bu işlem sonucunda mesaj temizlenir.
- Katılım mesajı görüntülendięinde bir tarama işi devam ediyorsa, **Cancel Job (İři İptal Et)** düęmesine basın. Böylece iş iptal edilir ve mesaj temizlenir.
- Sayfa sıkıřmasını giderme işlevi etkinse, **Scan from Automatic Document Feeder (Otomatik Belge Besleyicisinden Tara)** düęmesine basın. Tarama, en son başarıyla taranmış sayfadan hemen sonra ADF'den devam eder.
- Sayfa sıkıřması etkin durumdaysa, **Scan from flatbed (Düz yataktan tara)** düęmesine basın. Tarama, en son başarıyla taranmış sayfadan hemen sonra düz yataktan devam eder.
- Sayfa sıkıřmasını giderme işlevi etkinse, **Finish job (İři bitir)** düęmesine basın. İş en son başarıyla taranan sayfada sona erer, ancak iptal edilmez. Başarıyla taranan sayfalar hedeflerine gider: kopyalama, faks, e-posta veya FTP.
- Kurtarma etkinse **Restart job (İři yeniden başlat)** öęesine dokununuz, böylece işi yeniden başlatabilirsiniz. Mesaj temizlenir. Önceki işle aynı parametreleri içeren yeni bir tarama işi başlatılır.

## **293.02 Düz Yatak Kapağı Açık**

Tarayıcı kapağını kapatın.

## **840.01 Tarayıcı Devre Dışı**

Bu mesaj, sistem destek personeli tarafından tarayıcının devre dışı bırakıldığını belirtir.

## **841-846 Tarayıcı Servis Hatası**

- 1 Yazıcıyı kapatın.
- 2 Güç kablosunu prizden çıkarın.
- 3 Tüm kablo bağlantılarını kontrol edin.
- 4 Güç kablosunu doğru topraklanmış bir prize takın.
- 5 Yazıcıyı yeniden açın.

Servis mesajı yeniden görüntülediği takdirde, Müşteri Destek Merkezine başvurun ve mesajı bildirin.

## **900–999 Servis <message>**

- 1 Yazıcıyı kapatın.
- 2 Güç kablosunu prizden çıkarın.
- 3 Tüm kablo bağlantılarını kontrol edin.
- 4 Güç kablosunu doğru topraklanmış bir prize takın.
- 5 Yazıcıyı yeniden açın.

Servis mesajı yeniden görüntülediği takdirde, Müşteri Destek Merkezine başvurun ve mesajı bildirin.

## **1565 Öykünme hatası, öykünme seçeneği yükleyin**

Yazıcı bu mesajı 30 saniye içinde siler ve ardından bellek kartındaki emülatör yüklemeyi devreden çıkarır.

# Maintaining the printer

Periodically, certain tasks are required to maintain optimum print quality.

## Yazıcının dışını temizleme

- 1 Yazıcının kapalı ve fişinin prizden çıkarılmış olduğundan emin olun.



**DİKKAT—ELEKTRİK ÇARPMA TEHLİKESİ:** Yazıcının dış yüzeyini temizlerken elektrik çarpması riskini önlemek için, devam etmeden önce güç kablosunu prizden çıkarın ve yazıcının tüm kablolarını sökün.

- 2 Standart çıkış selesinden kağıtları çıkarın.

- 3 Temiz, tüy-bırakmayan bir bezi suyla nemlendirin.

**Uyarı—Hasar Tehlikesi:** Yazıcının dış kaplamasına zarar verebileceği için evlerde kullanılan temizleyici madde ya da deterjanları kullanmayın.

- 4 Standart çıkış selesi de dahil olmak üzere yazıcının dışını silin.

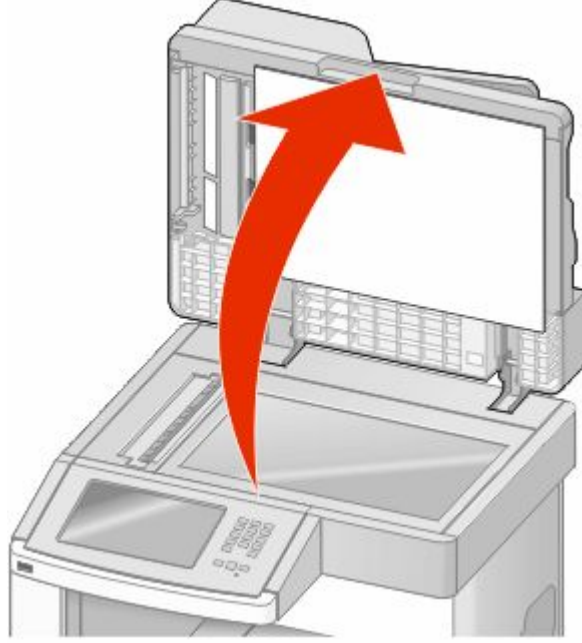
**Uyarı—Hasar Tehlikesi:** Yazıcının içini ıslak bir bezle temizlemek yazıcınıza zarar verebilir.

- 5 Yeni bir yazdırma işine başlamadan önce kağıt desteğinin ve standart çıkış selesinin kuru olduğundan emin olun.

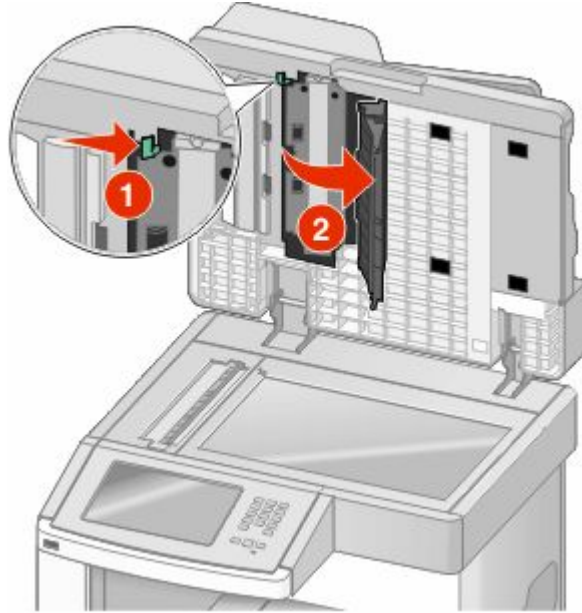
# Tarayıcı camını temizleme

Kopyalanan veya taranan resimlerde çizgiler gibi yazdırma kalitesi sorunlarıyla karşılaştığınız takdirde tarayıcı camını temizleyin.

- 1 Yumuşak ve tüy bırakmayan bir bezi veya kağıt havluyu suyla hafifçe nemlendirin.
- 2 Tarayıcı kapağını açın.



- 3 Tarayıcı camını temiz ve kuru olacak şekilde silin.
- 4 Tarayıcı kapağının beyaz iç tarafını temiz ve kuru olacak şekilde silin.
- 5 Alt ADF kapağını açın.

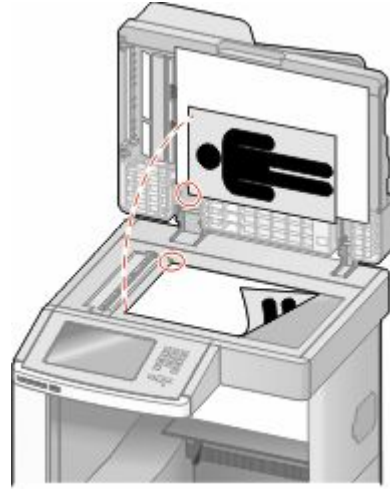


- 6 ADF kapağının altındaki ADF tarayıcı camını silin.
- 7 Alt ADF kapağını kapatın.
- 8 Bez veya kağıt bir havluyu iki yana doğru hareket ettirerek tarayıcı camını (düz yatak) ve arkasındaki malzemeyi silin.
- 9 Tarayıcı kapağını kapatın.

## Tarayıcı kaydını ayarlama

Tarayıcı Kaydı, tarama alanını kağıt konumuyla hizalama işlemidir. Tarayıcı kaydını elle ayarlamak için:

- 1 Yazıcıyı kapatın.
- 2 Tarayıcı camını ve arkasındaki malzemeyi temizleyin.
- 3 Yazıcıyı açarken **2** ve **6** düğmelerini basılı tutun.
- 4 İlerleme çubuğunun bulunduğu ekran görüntülediğinde düğmeleri serbest bırakın.  
Yazıcı açılma sekansını yürütür ve ardından Yapılandırma menüsü görüntülenir.
- 5 **Elle Tarayıcı Kaydı** görüntüleninceye kadar aşağı oka basın.
- 6 **Scanner Manual Registration (Elle Tarayıcı Kaydı)** ögesine basın.
- 7 Kayıt sayfası yazdırmak için **Print Quick Test (Hızlı Sınama Yazdır)** ögesine basın.
- 8 Tarayıcının hizalanacak bölümünü seçin  
Tarayıcı camını (düz yatak) hizalamak için:
  - a Hızlı Sınama sayfasını ön yüzü aşağı bakacak şekilde tarayıcı camının üzerine yerleştirin.



- b **Copy Quick Test (Hızlı Sınama Kopyala)** ögesine basın.  
Tarayıcı, Hızlı Sınama sayfasının bir kopyasını yazdırır.
- c **Flatbed (Düz Yatak)** ögesine basın.
- d Sol Kenar Boşluğu ve Üst Kenar Boşluğu ayarlarını yapmak için Hızlı Sınama sayfasının kopyasını kullanın.

**e Submit (Gönder)** ögesine basın.

**f Copy Quick Test (Hızlı Sınama Kopyala)** ögesine basın ve yeni kopyayı orijinal belgeyle karşılaştırın. Hızlı Sınama kopyası sayfasındaki konum, orijinal belgeyle aynı oluncaya kadar düz yatak hizalama adımlarını yineleyin.

ADF'yi hizalamak için:

**a** Aşağıdakilerden birini yapın:

- ADF'nin önünü hizalamak için: Hızlı Sınama sayfasını ön yüzü yukarı bakacak ve kısa kenarı daha önce ADF'ye girecek şekilde yerleştirin.
- ADF arkasını hizalamak için: Hızlı Sınama sayfasını ön yüzü aşağı bakacak ve kısa kenarı ADF'ye daha önce girecek şekilde yerleştirin.

**b Copy Quick Test (Hızlı Sınama Kopyala)** ögesine basın.

Tarayıcı, Hızlı Sınama sayfasının bir kopyasını yazdırır.

**c ADF Front (ADF Önü)** veya **ADF Back (ADF Arkası)** ögesine basın.

**d** Yatay Ayarlama ve Üst Kenar Boşluğu ayarlarını yapmak için Hızlı Sınama sayfasının kopyasını kullanın.

**e Submit (Gönder)** ögesine basın.

**f Copy Quick Test (Hızlı Sınama Kopyala)** ögesine basın ve yeni kopyayı orijinal belgeyle karşılaştırın. Hızlı Sınama kopyası sayfasındaki konum, orijinal belgeyle aynı oluncaya kadar ADF hizalama adımlarını yineleyin.

**9 Back (Geri)** ögesine basın.

**10 Exit Configuration (Yapılandırmadan Çık)** ögesine basın.

## Sarf malzemelerini saklama

Yazıcı sarf malzemeleri için serin ve temiz bir saklama yeri seçin. Sarf malzemelerini kullanmaya hazır olana kadar orijinal paketinde sağ tarafları yukarı bakacak şekilde saklayın.

Sarf malzemelerini aşağıdakilerden koruyun:

- Doğrudan güneş ışığı
- 35°C (95°F) üstü sıcaklıklar
- % 80'in üzerindeki yüksek nem
- Tuzlu hava
- Aşındırıcı gazlar
- Yoğun toz

## Sarf malzemelerinden tasarruf etme

Toner veya kağıt tasarrufu sağlamanıza yardımcı olmak üzere yazıcının kontrol panelinden değiştirebileceğiniz bazı ayarlar vardır. Daha fazla bilgi için, bkz., "Sarf malzemeleri menüsü," "Kalite menüsü" ve "Son işlem menüsü."

Birden çok kopya yazdırmanız gerekiyorsa, önce ilk kopyayı yazdırıp diğer kopyaları yazdırmadan önce doğruluğunu kontrol ederek sarf malzemesi tasarrufu sağlayabilirsiniz.



## Checking the status of supplies

A message appears on the display when a replacement supply item is needed or when maintenance is required.

### Yazıcı kontrol panelinden sarf malzemelerinin durumunu kontrol etme

- 1 Yazıcının açık olduğundan ve ekranda **Hazır** mesajının görüntülediğinden emin olun.
- 2 Ana ekranda, **Status/Supplies (Durum / Sarf Malz.)** öğesine basın.

**Not: Status/Supplies (Durum / Sarf Malz.)** seçeneği ana ekranda yoksa, sarf malzemelerinin durumunu incelemek için bir menü ayarları sayfası yazdırın.

### Sarf malzemelerinin durumunu bir ağ bilgisayarından kontrol etme

**Not:** Bilgisayar yazıcıyla aynı ağa bağlanmalıdır.

- 1 Web tarayıcınızın adres alanına yazıcının IP adresini yazın.

**Not:** Yazıcınızın IP adresini bilmiyorsanız, bir ağ kurulum sayfasını yazdırın ve TCP/IP bölümünde IP adresini bulun.

- 2 **Device Status (Aygıt Durumu)** öğesini tıklayın. Aygıt Durumu sayfası görüntülenerek sarf malzemesi seviyelerinin bir özetini gösterir.

## Ordering supplies

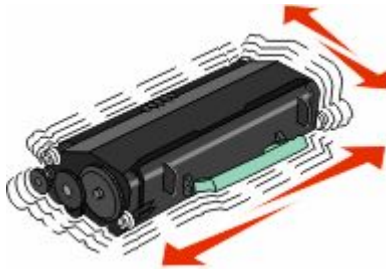
To order supplies, contact the place where you purchased the printer.

**Not:** All life estimates for printer supplies assume printing on letter- or A4-size plain paper.

### Yazdırma kartuşları sipariş etme

Ekranda **88 Toner az** mesajı görüntülediğinde veya basılan baskı solgunsa:

- 1 Yazdırma kartuşunu çıkarın.
- 2 Toneri dağıtmak için kartuşu birkaç kez kuvvetlice iki-yana ve öne-arkaya doğru sallayın.



- 3 Kartuşu geri takın ve yazdırmaya devam edin.

**Not:** Bu işlemi yazdırılan metnin veya resmin solgunluğu kaybolmayana kadar bir kaç kez tekrarlayın ve ardından kartuşu değiştirin.

# Moving the printer

## Yazıcıyı taşımadan önce

**⚠ DİKKAT—YARALANMA TEHLİKESİ:** Yazıcı ağırlığı 18 kg'dan (40 lb) fazladır ve güvenli bir şekilde kaldırmak için en az iki deneyimli kişi gerekir.



**⚠ DİKKAT—YARALANMA TEHLİKESİ:** Yaralanmamak veya yazıcıya zarar vermemek için yazıcıyı taşımadan önce aşağıdaki kurallara uyun:

- Güç düğmesini kullanarak yazıcıyı kapatın ve güç kablosunun fişini prizden çekin.
- Yazıcıyı taşımadan önce tüm kablolarını çıkarın.
- Çekmeceyi ve yazıcıyı aynı anda kaldırmaya çalışmak yerine, yazıcıyı isteğe bağlı çekmeceden kaldırın ve bir kenara koyun.

### Notlar:

- Yazıcıyı taşımadan önce takılı tüm yazıcı seçeneklerini çıkarın.
- Yazıcıyı isteğe bağlı çekmeceden kaldırmak için yazıcının iki yanındaki tutma yerlerini kullanın.

**Uyarı—Hasar Tehlikesi:** Hatalı taşımadan kaynaklanan yazıcı hasarları yazıcı garantisi kapsamında değildir.

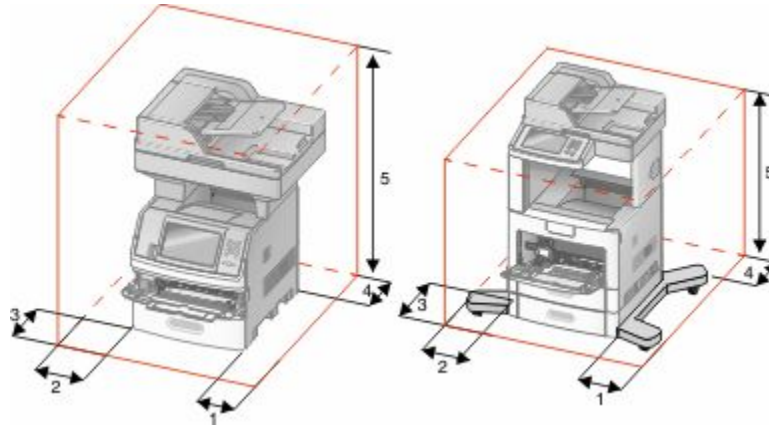
## Yazıcıyı başka bir yere taşıma

Yazıcı ve seçenekleri aşağıdaki önlemler kullanılarak güvenli bir şekilde başka bir yere taşınabilir:

- Yazıcıyı taşımak için kullanılan tekerlekli aracın taşıyıcı yüzeyi yazıcının tabanının tamamının oturabileceği genişlikte olmalıdır. Seçenekleri taşımak için kullanılan tekerlekli araçların taşıyıcı yüzeyi seçeneklerin boyutlarına uygun büyüklükte olmalıdır.
- Yazıcıyı dik tutun.
- Ciddi sarsma hareketlerinden kaçının.

## Yazıcıyı yeni bir yere kurma

Yazıcının etrafında aşağıda önerilen miktarda alan bırakın:



1	Sağ Taraf	20 cm (8 inç)
2	Sol Taraf	31 cm (12 inç)
3	Ön	51 cm (20 inç)
4	Arka	20 cm (8 inç)
5	Üst	31 cm (12 inç)

## Yazıcıyı uzak bir yere nakletme

Yazıcıyı uzak bir yere naklederken, orijinal paketini kullanın veya bir nakliye kiti için satın aldığınız yeri arayın.

# Administrative support

## Yerleşik Web Sunucusu'nu kullanma

Yazıcı bir ağa yüklenmişse, Yerleşik Web Sunucusu aşağıdaki işlevler için kullanılabilir:

- Yazıcı kontrol panelinin sanal ekranını görüntüleme
- Yazıcı sarf malzemelerinin durumunu kontrol etme
- Yazıcı ayarlarını yapılandırma
- Ağ ayarlarını yapılandırma
- Raporları görüntüleme

Yerleşik Web Sunucusuna erişmek için, Web tarayıcınızın adres alanına yazıcının IP adresini yazın.

**Not:** Yazıcınızın IP adresini bilmiyorsanız, bir ağ kurulumu sayfası yazdırın ve TCP/IP bölümünde IP adresini bulun.

## Aygıt durumunu kontrol etme

Yerleşik Web Sunucusu'nu kullanarak, kağıt tepsisi ayarlarını, yazdırma kartuşundaki toner seviyesini, bakım kitinde kalan ömrün yüzdesini ve belirli yazıcı parçalarının kapasite ölçümlerini görüntüleyebilirsiniz. Aygıt durumunu görüntülemek için:

1 Web tarayıcınızın adres alanına yazıcının IP adresini yazın.

**Not:** Yazıcınızın IP adresini bilmiyorsanız, bir ağ kurulumu sayfası yazdırın ve TCP/IP bölümünde IP adresini bulun.

2 **Device Status (Aygıt Durumu)** ögesini tıklatın.

## E-posta uyarıları kurma

Sarf malzemeleri azaldığında veya kağıdın değiştirilmesi, eklenmesi ya da sıkışmanın giderilmesi gerektiğinde yazıcının size bir e-posta göndermesini sağlayabilirsiniz.

E-posta uyarıları kurmak için:

1 Web tarayıcınızın adres alanına yazıcının IP adresini yazın.

**Not:** Yazıcınızın IP adresini bilmiyorsanız, bir ağ kurulumu sayfası yazdırın ve TCP/IP bölümünde IP adresini bulun.

2 **Settings (Ayarlar)** düğmesini tıklatın.

3 Diğer Ayarlar altında **E-mail Alert Setup (E-posta Uyarısı Kurulumu)** düğmesini tıklatın.

4 Bildirim öğelerini seçin ve e-posta adreslerini yazın.

5 **Submit (Gönder)** düğmesini tıklatın.

**Not:** E-posta sunucusunu kurmak için sistem destek personelinizle görüşün.

## Raporları görüntüleme

Yerleşik Web Sunucusu'ndan bazı raporları görüntüleyebilirsiniz. Bu raporlar yazıcının, ağın ve sarf malzemelerinin durumunu değerlendirmek için kullanışlıdır.

Bir ağ yazıcısından raporları görüntülemek için:

1 Web tarayıcınızın adres alanına yazıcının IP adresini yazın.

**Not:** Yazıcınızın IP adresini bilmiyorsanız, bir ağ kurulumu sayfası yazdırın ve TCP/IP bölümünde IP adresini bulun.

2 **Reports (Raporlar)** ögesini ve ardından görüntülemek istediğiniz rapor türünü tıklatın.

## Ekranın parlaklığını ayarlama

Ekranınızdakileri okumakta zorluk çekiyorsanız, Ayarlar menüsünden LCD parlaklığı ayarlanabilir.

1 Yazıcının açık olduğundan ve ekranda **Hazır** mesajının görüntülendiğinden emin olun.

2 Ana ekranda,  düğmesine dokununuz.

3 **Settings (Ayarlar)** ögesine basın.

4 **General Settings (Genel Ayarlar)** ögesine basın.

5 **Ekran Parlaklığı** görüntüleninceye kadar aşağı oka basın.

6 Parlaklığı artırmak veya azaltmak için oklara basın.

Parlaklık ayarları 20-100 arasında bir değere ayarlanabilir (varsayılan fabrika ayarı 100'dür).

7 **Submit (Gönder)** ögesine basın.

8  düğmesine basın.

## Enerji Tasarrufunu Ayarlama

Kullanılabilir ayar aralığı 1-240 dakikadır. Varsayılan fabrika ayarı 30 dakikadır.

Yazıcının Enerji Tasarrufu moduna girmeden önce bekleyeceği süreyi artırmak veya azaltmak için aşağıdakilerden birini yapın:

### Yerleşik Web Sunucusu'nu kullanma

1 Web tarayıcınızın adres alanına yazıcının IP adresini yazın.

**Not:** Yazıcınızın IP adresini bilmiyorsanız, bir ağ kurulumu sayfası yazdırın ve TCP/IP bölümünde IP adresini bulun.



2 **Settings (Ayarlar)** düğmesini ve ardından **General Settings (Genel Ayarlar)** ögesini tıklatın.

3 **Timeouts (Zamanaşımaları)** ögesini tıklatın.

4 Güç Tasarrufu kutusunda yazıcının Güç Tasarrufu moduna girmeden önce beklemesini istediğiniz dakika sayısını artırın veya azaltın.

5 **Submit (Gönder)** düğmesini tıklatın.



## Yazıcı kontrol panelini kullanma

- 1 Yazıcının açık olduğundan ve ekranda **Hazır** mesajının görüntülediğinden emin olun.
- 2 Ana ekranda,  düğmesine dokunun.
- 3 **Settings (Ayarlar)** ögesine basın.
- 4 **General Settings (Genel Ayarlar)** ögesine basın.
- 5 **Zamanaşımaları** görüntüleninceye kadar aşağı oka basın.
- 6 **Timeouts (Zamanaşımaları)** ögesine basın.
- 7 Yazıcının Güç Tasarrufu moduna girmeden önce bekleyeceği süreyi artırmak veya azaltmak için **Güç Tasarrufu Modu** ögesinin yanındaki sol ya da sağ oka basın.  
Kullanılabilir ayar aralığı 1-240 dakikadır.
- 8 **Submit (Gönder)** ögesine basın.
- 9  düğmesine basın.

## Varsayılan fabrika ayarlarını geri yükleme

Geçerli menü ayarlarını referans olarak başvurmak üzere korumak isterseniz, varsayılan fabrika ayarlarını geri yüklemeyi önce bir menü ayarları sayfası yazdırın. Daha fazla bilgi için bkz. “Menü ayarları sayfası yazdırma”, sayfa 44.

**Uyarı—Hasar Tehlikesi:** Fabrika varsayılanlarını geri yükle seçeneği, yazıcı ayarlarını varsayılan fabrika ayarlarına geri döndürür. İstisnalar ise ekran dili, özel boyut ve mesajlar ile Ağ/Bağlantı Noktası menü ayarlarıdır. RAM'de saklanan tüm yüklemeler silinir. Önbellekte veya bir yazıcı sabit diskinde saklanan yüklemeler etkilenmez.

- 1 Yazıcının açık olduğundan ve ekranda **Hazır** mesajının görüntülediğinden emin olun.
- 2 Ana ekranda,  ögesine basın.
- 3 **Settings (Ayarlar)** ögesine basın.
- 4 **General Settings (Genel Ayarlar)** ögesine basın.
- 5 **Fabrika Varsayılanları** görüntüleninceye kadar aşağı oka basın.
- 6 **Şimdi Geri Yükle** görüntüleninceye kadar sol veya sağ oka basın.
- 7 **Submit (Gönder)** ögesine basın.
- 8  düğmesine basın.

# Troubleshooting

## Temel yazıcı sorunlarını giderme

Temel yazıcı sorunları varsa veya yazıcı yanıt vermiyorsa, şunlardan emin olun:

- Elektrik kablosu yazıcıya ve doğru topraklanmış bir elektrik prizine takılmış.
- Elektrik prizinin herhangi bir anahtar veya şalter tarafından devre dışı bırakılmış olduğundan.
- Yazıcının herhangi bir taşma koruyucusuna, kesintisiz güç kaynağına veya uzatma kablosuna bağlanmamış olduğundan.
- Elektrik prizine bağlı diğer elektronik donanımların çalışıyor durumda olduğundan.
- Yazıcının gücünün açılmış olduğundan. Yazıcı güç anahtarını kontrol ettiğinizden.
- Yazıcı kablosunun yazıcıya ve ana bilgisayara, yazdırma sunucusuna, seçeneğe veya başka bir ağ aygıtına sıkıca takılmış olduğundan.
- Tüm seçeneklerin düzgün şekilde takılmış olduğundan.
- Yazıcı sürücüsü ayarlarının doğru olduğundan.

Bu olasılıkların her birini kontrol ettikten sonra yazıcıyı kapatın, yaklaşık 10 saniye bekleyin ve ardından yazıcıyı yeniden açın. Bu genellikle sorunu çözer.

## Yazıcı kontrol paneli ekranı boş veya yalnızca baklava dilimleri gösteriliyor

Yazıcı öz sınaması başarısız oldu. Yazıcıyı kapatın, yaklaşık 10 saniye bekleyin ve ardından yazıcıyı açın. Ekranda **Hazır** mesajı görüntülenmezse, yazıcıyı kapatın ve Müşteri Desteği ile irtibata geçin.

## Solving printing problems

### Çok-dilli PDF'ler yazdırılmıyor

Belgelerde mevcut olmayan fontlar var.

- 1 Yazdırmak istediğini belgeyi Adobe Acrobat ile açın.
- 2 Yazıcı simgesini tıklatın.  
Yazdır iletişim kutusu görüntülenir.
- 3 **Print as image** (Resim olarak yazdır) öğesini seçin.
- 4 **OK** (Tamam) düğmesini tıklatın.

### USB sürücüsü okuma hatası mesajı görüntüleniyor

USB sürücüsünün desteklendiğinden emin olun. Test edilmiş ve onaylanmış USB önbellek aygıtları ile ilgili bilgiler için, yazıcınızı satın aldığınız yere başvurun.

## İşler yazdırılmıyor

Olası çözümler aşağıda verilmektedir. Aşağıdakilerden birini veya birkaçını deneyin:

### YAZICININ YAZDIRMAYA HAZIR OLDUĞUNDAN EMİN OLUN

Bir işi yazdırmaya göndermeden önce, ekranda **Hazır** veya **Enerji Tasarrufu** mesajının görüntülediğinden emin olun.

### STANDART ÇIKIŞ SELESİNİN DOLU OLUP OLMADIĞINI KONTROL EDİN

Standart çıkış selesinden kağıt destesini çıkarın.

### KAĞIT TEPSİSİNİN BOŞ OLMADIĞINDAN EMİN OLUN

Tepsiye kağıt yükleyin.

### DOĞRU YAZICI YAZILIMININ YÜKLENDİĞİNDEN EMİN OLUN

- Doğru yazıcı yazılımını kullandığınızdan emin olun.
- USB bağlantı noktası kullanıyorsanız, desteklenen bir işletim sistemini çalıştırdığınızdan ve uyumlu bir yazıcı yazılımını kullandığınızdan emin olun.

### DAHİLİ YAZDIRMA SUNUCUSUNUN DOĞRU KURULDUĞUNDAN VE ÇALIŞTIĞINDAN EMİN OLUN

- Dahili yazdırma sunucusunun doğru kurulduğundan ve yazıcının ağa bağlı olduğundan emin olun.
- Bir ağ kurulumu sayfası yazdırın ve durumun **Bağlı** görüldüğünden emin olun. Durum **Bağlı Değil** ise, ağ kablolarını kontrol edin ve ardından ağ kurulumu sayfasını yeniden yazdırmayı deneyin. Ağınızın doğru çalıştığından emin olmak için sistem destek görevlisine başvurun.

### ÖNERİLEN USB, SERİ VEYA ETHERNET KABLOSUNU KULLANDIĞINIZDAN EMİN OLUN.

Daha fazla bilgi için yazıcınızı satın aldığınız yerle irtibat kurun.

### YAZICI KABLOLARININ GÜVENLİ BİR ŞEKİLDE BAĞLANDIĞINDAN EMİN OLUN.

Yazıcı ve yazdırma sunucusunun kablolarının güvenli bir şekilde bağlandığından emin olun.

Daha fazla bilgi için, yazıcınızla birlikte gelen kurulum belgelerine bakın.

## Gizli veya diğer bekletilen işler yazdırılmıyor

Olası çözümler aşağıda verilmektedir. Aşağıdakilerden birini veya birkaçını deneyin:

### İŞİN BİR KISMI, HİÇBİRİ VEYA BOŞ SAYFALAR YAZDIRILYOR

Yazdırma işinde biçimlendirme hatası veya geçersiz veriler olabilir.

- Yazdırma işini silin ve tekrar yazdırın.
- PDF belgeleri için, PDF'i yeniden oluşturun ve yazdırın.



## YAZICIDA YETERLİ BELLEK OLDUĞUNDAN EMİN OLUN.

Bekletilen işler listesine göz atıp bazılarını silerek daha fazla bellek alanı boşaltın.



## İşlerin yazdırılması beklenenden uzun sürüyor

Olası çözümler aşağıda verilmektedir. Aşağıdakilerden birini veya birkaçını deneyin:

### YAZDIRMA İŞİNİN KARMAŞIKLIĞINI AZALTIN

Yazı Tipi sayısını veya boyutunu düşürün, resimlerin sayısını ve karmaşıklığını azaltın ve işin sayfa sayısını azaltın.

### SAYFA KORUMASI AYARINI KAPALI KONUMUNA GETİRİN.

- 1 Yazıcının açık olduğundan ve ekranda **Hazır** mesajının görüntülediğinden emin olun.
- 2 Ana ekranda,  ögesine basın.
- 3 **Settings (Ayarlar)** ögesine basın.
- 4 **General Settings (Genel Ayarlar)** ögesine basın.
- 5 **Baskı Kurtarma** görüntüleninceye kadar aşağı oka basın.
- 6 **Print Recovery (Baskı Kurtarma)** ögesine basın.
- 7 **Kapalı** ögesi görüntüleninceye kadar **Sayfa Koruma** ögesinin yanındaki sağ oka basın.
- 8 **Submit (Gönder)** ögesine basın.
- 9  düğmesine basın.

## İş yanlış tepsideen veya yanlış kağıda yazdırılıyor

### KAĞIT TÜRÜ AYARINI KONTROL EDİN

Kağıt türü ayarının tepsiye yüklü kağıtla aynı olduğundan emin olun:

- 1 Yazıcı kontrol panelinde Kağıt menüsünden, Kağıt Türü ayarlarını kontrol edin.
- 2 İşi yazdırmaya göndermeden önce doğru tür ayarını belirtin:
  - Windows kullanıcıları için: Yazdırma Özellikleri'nden türü belirtin.
  - Macintosh kullanıcıları için: Yazdır iletişim kutusundan türü belirtin.

## Hatalı karakterler yazdırılıyor

### YAZICININ ONALTILI İZLEME MODUNDA OLDUĞUNDAN EMİN OLUN

Ekranda **Onaltılı Hazır** görüntüleniyorsa, işinizi yazdırabilmeniz için Onaltılı İzleme modundan çıkmanız gerekir. Onaltılı İzleme modundan çıkmak için yazıcının gücünü kapatıp yeniden açın.

## Tepsi bağlantılandırma çalışmıyor

Olası çözümler aşağıda verilmektedir. Aşağıdakilerden birini veya birkaçını deneyin:

### AYNI BOYUT VE TÜRDE KAĞIT YÜKLEYİN

- Bağlantılandırılacak her tepsiye aynı boyda ve türde kağıt yükleyin.
- Kağıt kılavuzlarını her tepsiye yüklü kağıt boyutu için doğru konumlara getirin.

### AYNI KAĞIT BOYUTU VE KAĞIT TÜRÜ AYARLARINI KULLANIN

- Bir menü ayarları sayfası yazdırın ve her tepsinin ayarlarını karşılaştırın.
- Gerekliyse, Kağıt Boyutu/Türü menüsünden ayarları değiştirin.

**Not:** Çok amaçlı besleyici kağıt boyutunu otomatik olarak algılamaz. Boyutu Kağıt Boyutu/Türü menüsünden ayarlamanız gerekir.

## Büyük işler harmanlanmıyor

Muhtemel çözümler aşağıda verilmektedir. Aralarından birini veya bir kaçını deneyin:

### HARMANLA AYARININ AÇIK OLDUĞUNDAN EMİN OLUN

Bitirme menüsünden veya Yazdırma Özellikleri'nde, Harmanla ayarını Açık yapın.

**Not:** Harmanla ayarının yazılımda Kapalı olması, Son İşlem menüsündeki ayarı geçersizleştirir.

### YAZDIRMA İŞİNİN KARMAŞIKLIĞINI AZALTIN


Font sayısını ve boyutunu, resimlerin sayısını ve karmaşıklığını ve işteki sayfa sayısını azaltarak yazdırma işinin karmaşıklığını düşürün.

### YAZICIDA YETERLİ BELLEK OLDUĞUNDAN EMİN OLUN.

Yazıcı belleği veya isteğe bağlı bir sabit disk ekleyin.

## Beklenmeyen sayfa kesilmeleri oluşuyor

### YAZDIRMA ZAMANAŞIMI DEĞERİNİ ARTIRMA

- 1 Yazıcının açık olduğundan ve ekranda **Hazır** mesajının görüntülediğinden emin olun.
- 2 Ana ekranda,  ögesine basın.
- 3 **Settings (Ayarlar)** ögesine basın.
- 4 **General Settings (Genel Ayarlar)** ögesine basın.
- 5 **Zamanaşimleri** görüntüleninceye kadar aşağı oka basın.
- 6 **Timeouts (Zamanaşimleri)** ögesine basın.

7 İstedığınız değer görüntüleninceye kadar **Yazdırma Zamanasını** öğesinin yanındaki sol veya sağ oka basın.

8 **Submit (Gönder)** öğesine basın.

9  düğmesine basın.

## Solving copy problems

### Fotokopi makinesi yanıt vermiyor

Olası çözümler aşağıda verilmektedir. Aşağıdakilerden birini veya birkaçını deneyin:

#### EKRANDA HERHANGİ BİR HATA MESAJI OLUP OLMADIĞINI KONTROL EDİN

Varsa hata mesajlarını temizleyin.

#### GÜCÜ KONTROL EDİN

Yazıcının fişinin takılı, gücünün açık ve ekranda **Hazır** mesajının görüntülediğinden emin olun.

### Tarayıcı ünitesi kapanmıyor

Engel olmadığından emin olun:

- 1 Tarayıcı ünitesini kaldırın.
- 2 Tarayıcı ünitesinin açık kalmasına neden olan bir engel varsa, kaldırın.
- 3 Tarayıcı ünitesini aşağı indirin.

### Düşük kopyalama kalitesi

Bazı düşük kopyalama kalitesi örnekleriyle karşılaştı:

- Boş sayfalar
- Kontrol sayfasındaki görünüm
- Grafikler veya resimler bozuk
- Eksik karakterler
- Soluk baskı
- Koyu baskı
- Eğik çizgiler
- Lekeler
- Çizgiler
- Beklenmeyen karakterler
- Baskıda beyaz çizgiler

Olası çözümler aşağıda verilmektedir. Aşağıdakilerden birini veya birkaçını deneyin:

## **EKRANDA HERHANGİ BİR HATA MESAJI OLUP OLMADIĞINI KONTROL EDİN**

Varsa hata mesajlarını temizleyin.

## **TONER AZ OLABİLİR.**

Ekranda **88 Kartuş Az** mesajı görüntülediğinde veya yazdırılan iş solgunsa, yazdırma kartuşunu değiştirin.

## **TARAYICI CAMI KİRLİ OLABİLİR**

Tarayıcı camını temiz, tüy bırakmayan ve suyla nemlendirilmiş bir bezle silin. Daha fazla bilgi için bkz. "Tarayıcı camını temizleme", sayfa 254.

## **KOPYA ÇOK AÇIK VEYA ÇOK KOYU**

Kopyanın yoğunluğunu ayarlayın.

## **ORİJİNAL BELGENİN KALİTESİNİ KONTROL EDİN.**

Orijinal belgenin kalitesinin yeterli olduğundan emin olun.

## **BELGENİN DOĞRU YERLEŞTİRİLDİĞİNDEN EMİN OLUN**

Belgenin tarayıcı camına, sol üst köşeye gelecek ve yüzü aşağıya bakacak şekilde yerleştirildiğinden emin olun.

## **ARKA PLANDA İSTENMEYEN TONER VAR**

- Arka plan kaldırma ayarını artırın.
- Koyuluğu daha açık bir ayara getirin.

## **ÇIKTIDA DESENLER (MOIRÉ) GÖRÜNÜYOR**

- Kopya ekranında Metin/Fotoğraf veya Bastırılan Resim simgesini seçin.
- Tarayıcı camında orijinal belgeyi döndürün.
- Kopya ekranında ölçeklendirme ayarını yapın.

## **METİN ÇOK AÇIK VEYA SİLİK**

- Kopya ekranında Metin simgesine basın.
- Arka plan kaldırma ayarını azaltın.
- Kontrast ayarını artırın.
- Gölge ayrıntısı ayarını azaltın.

## **ÇIKTI SİLİK VEYA ÇOK PARLAK GÖRÜNÜYOR.**

- Kopya ekranında Bastırılan Resim simgesini seçin.
- Arka plan kaldırma ayarını azaltın.

## Kısmı belge veya fotokopiler

Olası çözümler aşağıda verilmektedir. Aşağıdakilerden birini veya birkaçını deneyin:

### BELGENİN DOĞRU YERLEŞTİRİLDİĞİNDEN EMİN OLUN

Belgenin tarayıcı camına, sol üst köşeye gelecek ve yüzü aşağıya bakacak şekilde yerleştirildiğinden emin olun.

### KAĞIT BOYUTU AYARINI KONTROL EDİN

Kağıt boyutu ayarının tepsiye yüklü kağıtla aynı olduğundan emin olun:

- 1 Yazıcı kontrol panelinde Kağıt menüsünden Kağıt Boyutu ayarını kontrol edin.
- 2 İşi yazdırmaya göndermeden önce doğru boyut ayarını belirtin:
  - Windows kullanıcıları için: Yazdırma Özellikleri'nden boyutu belirtin.
  - Macintosh kullanıcıları için: Sayfa Ayarları iletişim kutusundan boyutu belirtin.

## Solving scanner problems

### Yanıt vermeyen bir tarayıcıyı kontrol etme

Tarayıcınız yanıt vermiyorsa, aşağıdakilerden emin olun:

- Yazıcının gücünün açılmış olduğundan.
- Yazıcı kablosunun yazıcıya ve ana bilgisayara, yazdırma sunucusuna, seçeneğe veya başka bir ağ aygıtına sıkıca takılmış olduğundan.
- Elektrik kablosunun yazıcıya ve doğru topraklanmış bir elektrik prizine takılmış olduğundan.
- Elektrik prizinin herhangi bir anahtar veya şalter tarafından devre dışı bırakılmış olduğundan.
- Yazıcının herhangi bir taşma koruyucusuna, kesintisiz güç kaynağına veya uzatma kablosuna bağlanmamış olduğundan.
- Elektrik prizine bağlı diğer elektrikli donanımların çalışıyor olduğundan.

Bu seçeneklerden her birini kontrol ettiğinizde, yazıcıyı kapatıp yeniden açın. Bu işlem sonucunda genellikle tarayıcı sorunu giderilir.

### Tarama başarısız oldu

Muhtemel çözümler aşağıda verilmektedir. Aralarından birini veya bir kaçını deneyin:

### KABLO BAĞLANTILARINI KONTROL EDİN

Ağ ve USB kablosunun bilgisayara ve yazıcıya güvenli bir şekilde bağlandığından emin olun.

### PROGRAMDA BİR HATA OLUŞMUŞ OLABİLİR

Bilgisayarı kapatın ve yeniden başlayın

## **Tarama işlemi çok uzun sürüyor veya bilgisayarın donmasına neden oluyor**

Olası çözümler aşağıda verilmektedir. Aşağıdakilerden birini veya birkaçını deneyin:

### **DiĞER YAZILIM PROGRAMLARI TARAMAYLA ETKİLEŞİM OLUŞTURUYOR OLABİLİR**

Kullanılmayan bütün programları kapatın.

### **TARAMA ÇÖZÜNÜRLÜĞÜ AYARI ÇOK YÜKSEK OLABİLİR.**

Daha düşük bir tarama çözünürlüğü seçin.

## **Düşük resim tarama kalitesi**

Olası çözümler aşağıda verilmektedir. Aşağıdakilerden birini veya birkaçını deneyin:

### **EKRANDA HERHANGİ BİR HATA MESAJI OLUP OLMADIĞINI KONTROL EDİN**

Varsa hata mesajlarını temizleyin.

### **TARAYICI CAMI KİRLİ OLABİLİR**

Tarayıcı camını temiz, tüy bırakmayan ve suyla nemlendirilmiş bir bezle silin. Daha fazla bilgi için bkz. "Tarayıcı camını temizleme", sayfa 254.

### **TARAMA ÇÖZÜNÜRLÜĞÜNÜ AYARLAYIN.**

Daha yüksek kaliteli bir çıktı elde etmek için tarama çözünürlüğünü artırın.

### **ORİJİNAL BELGENİN KALİTESİNİ KONTROL EDİN.**

Orijinal belgenin kalitesinin yeterli olduğundan emin olun.

### **BELGENİN DOĞRU YERLEŞTİRİLDİĞİNDEN EMİN OLUN**

Belgenin tarayıcı camına, sol üst köşeye gelecek ve yüzü aşağıya bakacak şekilde yerleştirildiğinden emin olun.

## **Kısmi belge veya fotoğraf taramaları**

Olası çözümler aşağıda verilmektedir. Aşağıdakilerden birini veya birkaçını deneyin:

### **BELGENİN DOĞRU YERLEŞTİRİLDİĞİNDEN EMİN OLUN**

Belgenin tarayıcı camına, sol üst köşeye gelecek ve yüzü aşağıya bakacak şekilde yerleştirildiğinden emin olun.

## KAĞIT BOYUTU AYARINI KONTROL EDİN

Kağıt boyutu ayarının tepsiye yüklü kağıtla aynı olduğundan emin olun:

- 1 Yazıcı kontrol panelinde Kağıt menüsünden Kağıt Boyutu ayarını kontrol edin.
- 2 İşi yazdırmaya göndermeden önce doğru boyut ayarını belirtin:
  - Windows kullanıcıları için: Yazdırma Özellikleri'nden boyutu belirtin.
  - Macintosh kullanıcıları için: Sayfa Ayarları iletişim kutusundan boyutu belirtin.

## Bilgisayardan taranamıyor

Olası çözümler aşağıda verilmektedir. Aşağıdakilerden birini veya birkaçını deneyin:

### EKRANDA HERHANGİ BİR HATA MESAJI OLUP OLMADIĞINI KONTROL EDİN

Varsa hata mesajlarını temizleyin.

### GÜCÜ KONTROL EDİN

Yazıcının fişinin takılı, gücünün açık ve ekranda **Hazır** mesajının görüntülediğinden emin olun.

### KABLO BAĞLANTILARINI KONTROL EDİN

Ağ veya USB kablosunun bilgisayara ve yazıcıya güvenli bir şekilde bağlandığından emin olun.

## Solving fax problems

### Arayan Kimliği gösterilmiyor

Telefon hattınızın arayan kimliği servisine abone olduğunuzu doğrulamak için telekomünikasyon şirketinizle iletişim kurun.

Bölgeniz birden çok arayan kimliği desenini destekliyorsa, varsayılan ayarı değiştirmeniz gerekebilir. İki ayar kullanılabilir: FSK (desen 1) ve DTMF (desen 2). Bu ayarların Faks menüsünden kullanılabilirliği, ülke veya bölgenizin birden çok arayan kimliği desenini desteklemesine bağlıdır. Hangi desen veya anahtar ayarının kullanılacağını belirlemek için telekomünikasyon şirketinizle iletişim kurun.

### Faks gönderilemiyor veya alınamıyor

Olası çözümler aşağıda verilmektedir. Aşağıdakilerden birini veya birkaçını deneyin:

### EKRANDA HERHANGİ BİR HATA MESAJI OLUP OLMADIĞINI KONTROL EDİN

Varsa hata mesajlarını temizleyin.

### GÜCÜ KONTROL EDİN

Yazıcının fişinin takılı, gücünün açık ve ekranda **Hazır** mesajının görüntülediğinden emin olun.

## YAZICININ BAĞLANTILARINI KONTROL EDİN

Mümkünse, aşağıdaki donanımların bağlantılarının güvenli bir şekilde yapıldığından emin olun:

- Telefon
- El cihazı
- Telesekreter

## TELEFON PRİZİNİ KONTROL EDİN

- 1 Prize bir telefon bağlayın.
- 2 Çeviri sesini dinleyin.
- 3 Çevir sesini duyamıyorsanız, prize başka bir telefon bağlayın.
- 4 Çevir sesini hala duyamıyorsanız, telefonu başka bir prize bağlayın.
- 5 Çevir sesini duyuyorsanız, yazıcıyı o prize bağlayın.

## BU DİJİTAL TELEFON SERVİS KONTROL LİSTESİNİ GÖZDEN GEÇİRİN.

Faks modem analog bir aygıttır. Dijital telefon servislerini kullanabilmek için yazıcıya bazı aygıtlar bağlanabilir.

- ISDN telefon servisi kullanıyorsanız, yazıcıyı ISDN terminalinin adaptörü üzerindeki bir analog telefon bağlantı noktasına (R-arabirimli bir bağlantı noktası) bağlayın. Daha fazla bilgi almak ve R-arabirimli bir bağlantı noktası istemek için, ISDN sağlayıcınıza başvurun.
- DSL kullanıyorsanız, analog kullanımını destekleyen bir DSL filtresine veya yönlendiriciye bağlayın. Daha fazla bilgi için, DSL sağlayıcınıza başvurun.
- Bir PBX telefon servisi kullanıyorsanız, PBX üzerindeki bir analog bağlantı noktasına bağlandığınızdan emin olun. Hiçbiri yoksa, faks makinesi için analog bir telefon hattı kurmayı düşünün.

## ÇEVİR SESİ OLUP OLMADIĞINI KONTROL EDİN

- Hattın doğru çalıştığından emin olmak için faks göndereceğiniz numarayı test etmek için arayın.
- Telefon hattı başka bir aygıt tarafından kullanılıyorsa, bir faks göndermeden önce diğer aygıtın hattı bırakmasını bekleyin.
- Sürekli Arama işlevini kullanıyorsanız, çevir sesini kontrol etmek için ses seviyesini açın.

## DİĞER DONANIMLARIN BAĞLANTISINI GEÇİCİ OLARAK KESİN.

Yazıcının doğru çalıştığından emin olmak için, doğrudan bir telefon hattına bağlayın. Varsa telesekreteri, modemli bilgisayar veya telefon hattı ayırıcısını (splitter) çıkarın.

## SIKIŞMA KONTROLÜ YAPIN.

Varsa sıkışmayı giderin ve ekranda **Hazır** mesajının görüntülediğinden emin olun.



## ÇAĞRI BEKLETMEYİ GEÇİCİ OLARAK DEVREDEN ÇIKARIN.

Çağrı Bekletme faks aktarımlarını yarıda kesebilir. Bir faks göndermeden veya almadan önce bu özelliği devreden çıkarın. Çağrı Bekletmeyi geçici olarak devreden çıkarmak için gerekli tuş sırasını öğrenmek için telefon şirketinizi arayın.

## SESİ MESAJ SERVİSİ, FAKS İLETİMİYLE ETKİLEŞİM OLUŞTURUYOR OLABİLİR

Yerel telefon şirketinizin sunduğu Sesli Mesaj servisi faks aktarımlarını yarıda kesebilir. Hem Sesli Mesaj servisini hem de yazıcının çağrılarını cevaplamasını etkinleştirmek istiyorsanız, yazıcı için ikinci bir telefon hattı eklemeyi düşünebilirsiniz.

## YAZICININ BELLEĞİ DOLU OLABİLİR

- 1 Faks numarasını çevirin.
- 2 Orijinal belgenin sayfalarını teker teker tarayın.

## Faks gönderiliyor ancak alınamıyor

Olası çözümler aşağıda verilmektedir. Aşağıdakilerden birini veya birkaçını deneyin:

## KAĞIT TEPİSİNİN BOŞ OLMADIĞINDAN EMİN OLUN

Tepsiye kağıt yükleyin.

## ZİL SAYISI AYARINI KONTROL EDİN

Zil sayısı, yazıcının yanıt vermeden önce telefon hattında kaç kez zil çalacağını belirler. Yazıcıyla aynı hatta dahili telefonlarınız varsa veya telefon şirketinin Farklı Zil servisine aboneyseniz, Zil Sayısını 4 olarak ayarlayın.

- 1 Web tarayıcınızın adres alanına yazıcının IP adresini yazın.

**Not:** Yazıcınızın IP adresini bilmiyorsanız, bir ağ kurulumu sayfası yazdırın ve TCP/IP bölümünde IP adresini bulun.

- 2 **Settings (Ayarlar)** düğmesini tıklatın.
- 3 **Fax Settings (Faks Ayarları)** öğesini tıklatın.
- 4 **Analog Fax Setup (Analog Faks Ayarları)** öğesini tıklatın.
- 5 Çalma Sayısı kutusuna, yanıt vermeden önce telefonunuzun çalacağı zil sayısını girin.
- 6 **Submit (Gönder)** düğmesini tıklatın.

## TONER AZ OLABİLİR.

Toner az olduğunda, **88 Kartuş az** mesajı görüntülenir.

## Faks alınıyor ancak gönderilemiyor

Olası çözümler aşağıda verilmektedir. Aşağıdakilerden birini veya birkaçını deneyin:

### YAZICI FAKS MODUNDA DEĞİL

Yazıcıyı Faks moduna getirmek için ana ekranda **Fax (Faks)** ögesine basın.

### BELGE DÜZGÜN YERLEŞTİRİLMEMİŞ

Orijinal belgeyi ADF'ye yüzü yukarı bakacak ve kısa kenarı önce girecek şekilde veya tarayıcı camının sol üst köşesine yüzü aşağıya bakacak şekilde yerleştirin.

**Not:** ADF'ye kartpostal, fotoğraf, küçük ögeler, saydamlar, fotoğraf kağıdı veya (dergi kupürleri gibi) ince ortamlar yüklenmemelidir. Bu ögeleri tarayıcı camının üzerine yerleştirin.

### KISAYOL NUMARASININ DÜZGÜN AYARLANDIĞINDAN EMİN OLUN

- Kısayol numarasının aramak istediğiniz numara için programlandığından emin olun.
- Alternatif olarak, numarayı elle çevirin.

## Alınan faksların yazdırma kalitesi düşük

Olası çözümler aşağıda verilmektedir. Aşağıdakilerden birini veya birkaçını deneyin:

### BELGEYİ YENİDEN-GÖNDERİN

Faksı size gönderen kişiden:

- Orijinal belgenin kalitesinin yeterli olup olmadığını kontrol etmesini isteyin.
- Faksı yeniden göndermesini isteyin. Telefon hattının bağlantı kalitesinde bir sorun olabilir.
- Mümkünse, faks tarama çözünürlüğünü artırın.

### TONER AZ OLABİLİR.

**88 Kartuş az** mesajı görüntülediğinde veya yazdırılan sayfaların solgunlaştığını gördüğünüzde, kartuşu değiştirin.

### FAKS AKTARIM HIZININ ÇOK YÜKSEK AYARLANMADIĞINDAN EMİN OLUN.

Gelen faks aktarım hızını azaltın.

**1** Web tarayıcınızın adres alanına yazıcının IP adresini yazın.

**Not:** Yazıcınızın IP adresini bilmiyorsanız, bir ağ kurulumu sayfası yazdırın ve TCP/IP bölümünde IP adresini bulun.

**2 Settings (Ayarlar)** düğmesini tıklayın.

**3 Fax Settings (Faks Ayarları)** ögesini tıklayın.

**4 Analog Fax Setup (Analog Faks Ayarları)** ögesini tıklayın.

5 Maks Hız kutusunda aşağıdakilerden birini tıklatın:

2400

4800

9600

14400

33600

6 **Submit (Gönder)** düğmesini tıklatın.

## Solving option problems

### Seçenek doğru çalışmıyor veya kurulduktan sonra kapanıyor

Olası çözümler aşağıda verilmektedir. Aşağıdakilerden birini veya birkaçını deneyin:

#### YAZICIYI SIFIRLAYIN

Yazıcıyı kapatın, yaklaşık 10 saniye bekleyin ve ardından yazıcıyı açın.

#### SEÇENEĞİN YAZICIYA DOĞRU BAĞLANDIĞINDAN EMİN OLUN.

- 1 Yazıcıyı kapatın.
- 2 Yazıcının fişini prizden çekin.
- 3 Seçenek ve yazıcı arasındaki bağlantıyı kontrol edin.

#### SEÇENEĞİN DÜZGÜN ŞEKİLDE TAKILI OLDUĞUNDAN EMİN OLUN

Bir menü ayarları sayfasını yazdırın ve seçeneğin Kurulu Seçenekler listesinde olduğundan emin olun. Seçenek listede yoksa, seçeneği yeniden kurun. Daha fazla bilgi için, seçenikle birlikte gelen donanım kurulum belgelerine bakın.

#### SEÇENEĞİN SEÇİLİ OLDUĞUNDAN EMİN OLUN.

Yazdırma işlemini yaptığınız bilgisayardan seçeneği belirleyin. Daha fazla bilgi için bkz. "Yazıcı sürücüsündeki kullanılabilir seçenekleri güncelleme", sayfa 46.

## Kağıt tepsileri

Olası çözümler aşağıda verilmektedir. Aşağıdakilerden birini veya birkaçını deneyin:

#### KAĞIDIN DOĞRU YÜKLENDİĞİNDEN EMİN OLUN

- 1 Kağıt tepsisini açın.
- 2 Kağıt sıkışmadığından veya yanlış beslenmediğinden emin olun.

- 3 Kağıt kılavuzlarının kağıdın kenarlarına dayandığından emin olun.
- 4 Kağıt tepsisinin doğru kapandığından emin olun.

## YAZICIYI SIFIRLAYIN

Yazıcıyı kapatın, yaklaşık 10 saniye bekleyin ve ardından yazıcıyı açın.

## KAĞIT TEPSİSİNİN DÜZGÜN ŞEKİLDE TAKILI OLDUĞUNDAN EMİN OLUN

Kağıt tepsisi, menü ayarları sayfasında listeleniyor ancak kağıt tepsiye girerken veya tepside çıkarırken sıkışiyorsa, tepsi düzgün takılmamış olabilir. Kağıt tepsisini yeniden takın. Daha fazla bilgi için, kağıt tepsisiyle birlikte gelen donanım kurulum belgelerine bakın.

## 2000-sayfalık tepsi

Olası çözümler aşağıda verilmektedir. Aşağıdakilerden birini veya birkaçını deneyin:

### YÜKSELTME TEPSİSİ DÜZGÜN ÇALIŞMIYOR

- Yazıcının 2000-sayfalık tepsiye düzgün şekilde bağlandığından emin olun.
- Yazıcının gücünün açık olduğundan emin olun.

### KAĞIT BESLEME SİLİNDİRLERİ KAĞIDI İLERLETMEK İÇİN DÖNMÜYOR

- Yazıcının 2000-sayfalık tepsiye düzgün şekilde bağlandığından emin olun.
- Yazıcının gücünün açık olduğundan emin olun.

## Zarf besleyici

Olası çözümler aşağıda verilmektedir. Aşağıdakilerden birini veya birkaçını deneyin:

## YAZICIYI SIFIRLAYIN

Yazıcıyı kapatın, yaklaşık 10 saniye bekleyin ve ardından yazıcıyı açın.

## ZARFLARIN DOĞRU ŞEKİLDE YÜKLENDİĞİNDEN EMİN OLUN

- 1 Zarf desteğini, kullandığınız zarfların uzunluğuna göre ayarlayın.
- 2 Daha fazla bilgi için bkz. "Zarf besleyicisine yükleme yapma", sayfa 80.

## KAĞIT TÜRÜ VE KAĞIT BOYUTU AYARLARINI KONTROL EDİN

Kağıt türü ve kağıt boyutunun, kullandığınız zarflarla aynı olduğundan emin olun:

- 1 Yazıcı kontrol panelinde Kağıt menüsünden zarf besleyicisi ayarlarını kontrol edin.
- 2 İşi yazdırmaya göndermeden önce bilgisayardan doğru ayarları belirtin:
  - Windows kullanıcıları için: Yazdırma Özellikleri'nden ayarları belirtin.
  - Macintosh kullanıcıları için: Yazdır iletişim kutusundan ayarları belirtin.

## **ZARF BESLEYİCİSİNİN DÜZGÜN ŞEKİLDE TAKILI OLDUĞUNDAN EMİN OLUN**

Zarf besleyicisi, menü ayarları sayfasında listeleniyor ancak zarf, zarf besleyicisine girerken veya zarf besleyicisinden çıkarken sıkışıyor, besleyici düzgün takılmamış olabilir. Zarf besleyicisini yeniden takın. Daha fazla bilgi için, zarf besleyicisiyle birlikte gelen donanım kurulum belgelerine bakın.

## **Çıkış seçenekleri**

Yüksek kapasiteli çıkış genişletici, 4-selelik posta kutusu veya StapleSmart son işlemci, menü ayarları sayfasında listeleniyor ancak kağıt yazıcıdan çıkarken veya çıkış seçeneğine girerken sıkışıyor, söz konusu seçenek düzgün takılmamış olabilir. Seçeneği yeniden takın. Daha fazla bilgi için, seçenikle birlikte gelen donanım kurulum belgelerine bakın.

## **Önbellek kartı**

Önbellek kartının yazıcının sistem kartına güvenli bir şekilde bağlandığından emin olun.

## **Adaptörlü sabit disk**

Sabit diskin yazıcı sistem kartına güvenli bir şekilde bağlandığından emin olun.

## **Dahili Çözümler Bağlantı Noktası**

Dahili Çözümler Bağlantı Noktası (ISP) düzgün şekilde çalışmazsa, olası çözümler şunlardır. Aşağıdakilerden birini veya birkaçını deneyin:

### **ISP BAĞLANTILARINI KONTROL EDİN**

- ISP'nin yazıcı sistem kartına sıkıca takıldığından emin olun.
- Kablonun doğru konektöre sıkıca bağlandığından emin olun.

### **KABLOYU KONTROL EDİN**

Doğru kabloyu kullandığınızdan ve kablonun doğru bağlandığından emin olun.

### **AĞ YAZILIMININ DOĞRU YAPILANDIRILDIĞINDAN EMİN OLUN.**

Ağ üzerinden yazdırma yazılımının yüklenmesiyle ilgili daha fazla bilgi için, *Yazılım ve Belgeler* CD'sinde *Ağ İletişimi Kılavuzu*'na bakın.

## **Bellek kartı**

Bellek kartının yazıcının sistem kartına güvenli bir şekilde bağlandığından emin olun.

# Solving paper feed problems

## Kağıt çok sık sıkışıyor

Olası çözümler aşağıda verilmektedir. Aşağıdakilerden birini veya birkaçını deneyin:

### KAĞIDI KONTROL EDİN

Önerilen kağıtları ve diğer özel ortamları kullanın. Daha fazla bilgi için, kağıt ve özel ortamlarla ilgili kuralların bulunduğu bölüme bakın.

### KAĞIT TEPSİSİNDE ÇOK FAZLA KAĞIT OLMADIĞINDAN EMİN OLUN.

Kağıt yığınının tepside veya çok amaçlı besleyicide belirtilen maksimum yığın yüksekliğini aşmadığından emin olun.

### KAĞIT KILAVUZLARINI KONTROL EDİN

Tepsideki kılavuzları yüklenen kağıt boyutu için doğru konuma kaydırın.

### KAĞIT, YÜKSEK NEM NEDENİYLE NEM EMMİŞ OLABİLİR

- Yeni bir paketten kağıt yükleyin.
- Kağıdı kullanana kadar orijinal paketinde saklayın.

## Sıkışma temizlendikten sonra kağıt sıkışması mesajı kalıyor


### KAĞIDI KONTROL EDİN


Kağıt yolu temiz değil. Tüm yoldaki kağıt sıkışmalarını temizleyin ve ardından **Continue (Devam)** ögesine basın.

## Sıkışma giderildikten sonra sıkışan sayfa yeniden yazdırılmıyor

### SIKIŞMA GİDERME İŞLEVİNİ ETKİNLEŞTİRİN

Ayarlar menüsünde Sıkışma Giderme Kapalı olarak ayarlanmıştır. Sıkışma Giderme ayarını Açık konumuna getirin.

- 1 Yazıcının açık olduğundan ve ekranda **Hazır** mesajının görüntülediğinden emin olun.
- 2 Ana ekranda,  ögesine basın.
- 3 **Settings (Ayarlar)** ögesine basın.
- 4 **General Settings (Genel Ayarlar)** ögesine basın.
- 5 **Baskı Kurtarma** görüntüleninceye kadar aşağı oka basın.
- 6 **Print Recovery (Baskı Kurtarma)** ögesine basın.

- 7 **Açık** veya **Otomatik** görüntüleninceye kadar **Sıkışma Giderme** öğesinin yanındaki sağ oka basın.
- 8 **Submit (Gönder)** öğesine basın.
- 9  düğmesine basın.

## Solving print quality problems

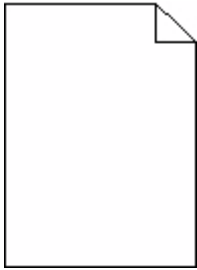
The information in the following topics may help you solve print quality problems. If these suggestions still do not correct the problem, contact Customer Support. You may have a printer part that requires adjustment or replacement.

### Yazdırma kalitesi sorunlarını görme

Yazdırma kalitesi sorunlarını tecrit etmekte yardımcı olarak baskı kalitesi test sayfaları yazdırın:

- 1 Yazıcıyı kapatın.
- 2 Tepsiye Letter- veya A4-boyutunda kağıt yükleyin.
- 3 Yazıcıyı açarken **2** ve **6** düğmelerini basılı tutun.
- 4 İlerleme çubuğunun bulunduğu ekran görüntülendiğinde düğmeleri serbest bırakın.  
Yazıcı açılma sekansını yürütür ve ardından Yapılandırma menüsü görüntülenir.
- 5 **Yazdırma Kalitesi Sayfaları** görüntüleninceye kadar aşağı oka basın.
- 6 **Print Quality Pages (Yazdırma Kalitesi Sayfaları)** öğesine basın.  
Yazdırma kalitesi sınaama sayfaları yazdırılır.
- 7 **Back (Geri)** öğesine basın.
- 8 **Exit Configuration (Yapılandırmadan Çık)** öğesine basın.

### Boş sayfalar



Olası çözümler aşağıda verilmektedir. Aşağıdakilerden birini veya birkaçını deneyin:

### YAZDIRMA KARTUŞUNDA AMBALAJ MALZEMESİ OLABİLİR

Yazdırma kartuşunu çıkarın ve ambalaj malzemesinin düzgün şekilde çıkarılmış olduğundan emin olun. Yazdırma kartuşunu yeniden takın.

## TONER AZ OLABİLİR.

**88 Kartuş az** mesajı görüntülediğinde yeni bir yazdırma kartuşu sipariş edin.

Sorun devam ederse, yazıcının servise gönderilmesi gerekebilir. Daha fazla bilgi için Müşteri Desteği ile irtibat kurun.

## Karakterler tırtıklı veya kenarları düz değil



Olası çözümler aşağıda verilmektedir. Aşağıdakilerden birini veya birkaçını deneyin:

### YAZDIRMA KALİTESİ AYARLARINI KONTROL EDİN

- Kalite menüsünde Yazdırma Çözünürlüğü ayarını 600 dpi, 1200 Image Q, 1200 dpi veya 2400 Image Q olarak ayarlayın.
- Kalite menüsünde Satır İyileştir seçeneğini etkinleştirin.

### KARŞIDAN YÜKLENEN YAZI TIPLERİNİN DESTEKLENDİĞİNDEN EMİN OLUN.

Karşıdan yüklenen yazı tiplerini kullanıyorsanız, yazı tiplerinin yazıcı, ana bilgisayar ve yazılım programı tarafından desteklendiğini doğrulayın.

## Kırpılmış resimler

Olası çözümler aşağıda verilmektedir. Aşağıdakilerden birini veya birkaçını deneyin:

### KILAVUZLARI KONTROL EDİN

Tepsiadaki genişlik ve uzunluk kılavuzlarını yüklenen kağıt boyutu için doğru konuma kaydırın.

### KAĞIT BOYUTU AYARINI KONTROL EDİN

Kağıt boyutu ayarının tepsiye yüklü kağıtla aynı olduğundan emin olun:

- 1 Yazıcı kontrol panelinde Kağıt menüsünden Kağıt Boyutu ayarını kontrol edin.
- 2 İşi yazdırmaya göndermeden önce doğru boyut ayarını belirtin:
  - Windows kullanıcıları için: Yazdırma Özellikleri'nden boyutu belirtin.
  - Macintosh kullanıcıları için: Sayfa Ayarları iletişim kutusundan boyutu belirtin.



## Hayalet resimler

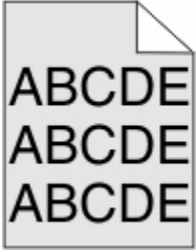


### KAĞIT TÜRÜ AYARINI KONTROL EDİN

Kağıt türü ayarının tepsiye yüklü kağıtla aynı olduğundan emin olun:

- 1 Yazıcı kontrol panelinde Kağıt menüsünden, Kağıt Türü ayarlarını kontrol edin.
- 2 İş yazdırmaya göndermeden önce doğru tür ayarını belirtin:
  - Windows kullanıcıları için: Yazdırma Özellikleri'nden türü belirtin.
  - Macintosh kullanıcıları için: Yazdır iletişim kutusundan türü belirtin.

## Gri arka plan



### TONER KOYULUĞU AYARINI KONTROL EDİN

Daha düşük bir Toner Koyuluğu ayarını seçin:

- Yazıcı kontrol panelinin Kalite menüsünden, bu ayarı değiştirin.
- Windows kullanıcıları için: Yazdırma Özellikleri'nden bu ayarları değiştirin.
- Macintosh kullanıcıları için; Yazdır iletişim kutusundan bu ayarı değiştirin.

## Hatalı kenar boşlukları



Olası çözümler aşağıda verilmektedir. Aşağıdakilerden birini veya birkaçını deneyin:

## KAĞIT KILAVUZLARINI KONTROL EDİN

Tepsiadaki kılavuzları yüklenen kağıt boyutu için doğru konuma kaydırın.

## KAĞIT BOYUTU AYARINI KONTROL EDİN

Kağıt boyutu ayarının tepsiye yüklü kağıtla aynı olduğundan emin olun:

- 1 Yazıcı kontrol panelinde Kağıt menüsünden Kağıt Boyutu ayarını kontrol edin.
- 2 İşi yazdırmaya göndermeden önce doğru boyut ayarını belirtin:
  - Windows kullanıcıları için: Yazdırma Özellikleri'nden boyutu belirtin.
  - Macintosh kullanıcıları için: Sayfa Ayarları iletişim kutusundan boyutu belirtin.

## Kağıt kıvrılması

Olası çözümler aşağıda verilmektedir. Aşağıdakilerden birini veya birkaçını deneyin:

## KAĞIT TÜRÜ AYARINI KONTROL EDİN

Kağıt türü ayarının tepsiye yüklü kağıtla aynı olduğundan emin olun:

- 1 Yazıcı kontrol panelinde Kağıt menüsünden, Kağıt Türü ayarlarını kontrol edin.
- 2 İşi yazdırmaya göndermeden önce doğru tür ayarını belirtin:
  - Windows kullanıcıları için: Yazdırma Özellikleri'nden türü belirtin.
  - Macintosh kullanıcıları için: Yazdır iletişim kutusundan türü belirtin.

## KAĞIT, YÜKSEK NEM NEDENİYLE NEM EMMİŞ

- Yeni bir paketten kağıt yükleyin.
- Kağıdı kullanana kadar orijinal paketinde saklayın.

## Yazdırma düzensizlikleri



Olası çözümler aşağıda verilmektedir. Aşağıdakilerden birini veya birkaçını deneyin:

## KAĞIT, YÜKSEK NEM NEDENİYLE NEM EMMİŞ OLABİLİR

- Yeni bir paketten kağıt yükleyin.
- Kağıdı kullanana kadar orijinal paketinde saklayın.

## KAĞIT TÜRÜ AYARINI KONTROL EDİN

Kağıt türü ayarının tepsiyeye yüklü kağıtla aynı olduğundan emin olun:

- 1 Yazıcı kontrol panelinde Kağıt menüsünden, Kağıt Türü ayarlarını kontrol edin.
- 2 İş yazdırmaya göndermeden önce doğru tür ayarını belirtin:
  - Windows kullanıcıları için: Yazdırma Özellikleri'nden türü belirtin.
  - Macintosh kullanıcıları için: Yazdır iletişim kutusundan türü belirtin.

## KAĞIDI KONTROL EDİN

Kaba yüzeyli dokulu kağıt yüklemekten kaçınin.

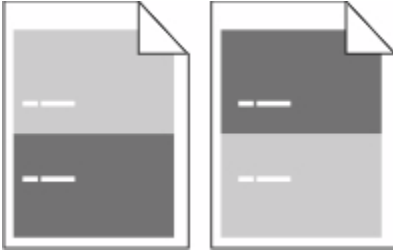
## TONER AZ OLABİLİR.

Ekranda **88 Kartuş Az** mesajı görüntülendiğinde veya yazdırılan iş solgunsa, yazdırma kartuşunu değiştirin.

## ISITICI YIPRANMIŞ VEYA BOZUK OLABİLİR

Isıtıcıyı değiştirin.

## Tekrarlayan kusurlar



## SAYFA BOYUNCA TEKRARLAYAN İŞARETLER OLUŞUYOR

Her 28,3 mm'de (1,11 inç) kusur oluşuyorsa şarj silindirlerini değiştirin.

Her 51,7 mm'de (2,04 inç) kusur oluşuyorsa aktarım silindirini değiştirin.

Bu kusurlar aşağıdaki sıklıkla oluşuyorsa baskı kartuşunu değiştirin:

- 47.8 mm (1,88 inç)
- 96,8 mm (3,81 inç)

Bu kusurlar aşağıdaki sıklıkla oluşuyorsa ısıtıcıyı değiştirin:

- 88.0 mm (3,46 inç)
- 95.2 mm (3,75 inç)

## Çarpık yazdırılıyor

Olası çözümler aşağıda verilmektedir. Aşağıdakilerden birini veya birkaçını deneyin:

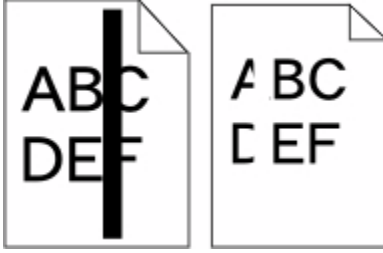
### KAĞIT KILAVUZLARINI KONTROL EDİN

Tepsideki kılavuzları yüklenen kağıt boyutu için doğru konuma kaydırın.

### KAĞIDI KONTROL EDİN

Yazıcının spesifikasyonlarına uygun kağıt kullandığınızdan emin olun.

## Sürekli siyah veya beyaz çizgiler



Olası çözümler aşağıda verilmektedir. Aşağıdakilerden birini veya birkaçını deneyin:

### DOLGU DESENİNİN DOĞRU OLDUĞUNDAN EMİN OLUN

Dolgu deseni yanlışsa, yazılım programınızdan veya uygulamanızdan farklı bir dolgu deseni seçin.

### KAĞIT TÜRÜNÜ KONTROL EDİN

- Farklı bir kağıt türüne yazdırmayı deneyin.
- Yalnızca yazıcının üreticisi tarafından önerilen saydamları kullanın.
- Kağıt Türü ve Kağıt Dokusu ayarlarının tepsiyeye veya besleyiciye yüklü kağıtla aynı olduğundan emin olun.

### TONER KARTUŞUNDA TONERİN EŞİT ŞEKİLDE DAĞITILDIĞINDAN EMİN OLUN

Yazdırma kartuşunu çıkarın ve kartuşun ömrünü uzatmak için iki yana sallayarak toneri dağıtın, ardından kartuşu tekrar yerine takın.

### YAZDIRMA KARTUŞU BOZUK VEYA AZALMIŞ OLABİLİR

Kullanılmış yazdırma kartuşunu yenisiyle değiştirin.

## Yazdırılan sayfa çok açık



Olası çözümler aşağıda verilmektedir. Aşağıdakilerden birini veya birkaçını deneyin:

### KOYULUK, PARLAKLIK VE KONTRAST AYARLARINI DEĞİŞTİRİN

Toner Koyuluğu ayarı çok açık, Parlaklık ayarı çok açık veya Kontrast ayarı çok düşük.

- Yazıcı kontrol panelinde, Kalite menüsünden bu ayarları değiştirin.
- Windows kullanıcıları için: Yazdırma Özellikleri'nden bu ayarları değiştirin.
- Macintosh kullanıcıları için: Yazdır iletişim kutusundan ve açılır-menülerden bu ayarları değiştirin.

### KAĞIT, YÜKSEK NEM NEDENİYLE NEM EMMİŞ

- Yeni bir paketten kağıt yükleyin.
- Kağıdı kullanana kadar orijinal paketinde saklayın.

### KAĞIDI KONTROL EDİN

Kaba yüzeyli dokulu kağıt yüklemekten kaçınin.

### KAĞIT TÜRÜ AYARINI KONTROL EDİN

Kağıt türü ayarının tepsiye yüklü kağıtla aynı olduğundan emin olun:

- 1 Yazıcı kontrol panelinde Kağıt menüsünden, Kağıt Türü ayarlarını kontrol edin.
- 2 İşi yazdırmaya göndermeden önce doğru tür ayarını belirtin:
  - Windows kullanıcıları için: Yazdırma Özellikleri'nden türü belirtin.
  - Macintosh kullanıcıları için: Yazdır iletişim kutusundan türü belirtin.

### TONER AZ

**88 Kartuş Az** mesajı görüntülendiğinde yeni bir yazdırma kartuşu sipariş edin.

### YAZDIRMA KARTUŞU BOZUK OLABİLİR

Yazdırma kartuşunu değiştirin.

## Yazdırılan sayfa çok koyu



Olası çözümler aşağıda verilmektedir. Aşağıdakilerden birini veya birkaçını deneyin:

### **KOYULUK, PARLAKLIK VE KONTRAST AYARLARINI DEĞİŞTİRİN**

Toner Koyuluğu ayarı çok koyu, Parlaklık ayarı çok koyu veya Kontrast ayarı çok yüksek.

- Yazıcı kontrol panelinde, Kalite menüsünden bu ayarları değiştirin.
- Windows kullanıcıları için: Yazdırma Özellikleri'nden bu ayarları değiştirin.
- Macintosh kullanıcıları için: Yazdır iletişim kutusundan ve açılır-menülerden bu ayarları değiştirin.

### **KAĞIT, YÜKSEK NEM NEDENİYLE NEM EMMİŞ**

- Yeni bir paketten kağıt yükleyin.
- Kağıdı kullanana kadar orijinal paketinde saklayın.

### **KAĞIDI KONTROL EDİN**

Kaba yüzeyli dokulu kağıt yüklemekten kaçının.

### **KAĞIT TÜRÜ AYARINI KONTROL EDİN**

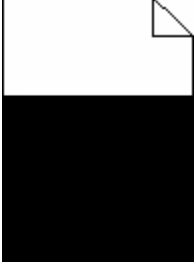
Kağıt türü ayarının tepsiyeye yüklü kağıtla aynı olduğundan emin olun:

- 1 Yazıcı kontrol panelinde Kağıt menüsünden, Kağıt Türü ayarlarını kontrol edin.
- 2 İşi yazdırmaya göndermeden önce doğru tür ayarını belirtin:
  - Windows kullanıcıları için: Yazdırma Özellikleri'nden türü belirtin.
  - Macintosh kullanıcıları için: Yazdır iletişim kutusundan türü belirtin.

### **YAZDIRMA KARTUŞU BOZUK OLABİLİR**

Yazdırma kartuşunu değiştirin.

## Tamamen renkli sayfalar



Olası çözümler aşağıda verilmektedir. Aşağıdakilerden birini veya birkaçını deneyin:

### YAZDIRMA KARTUŞUNUN DÜZGÜN ŞEKİLDE TAKILDIĞINDAN EMİN OLUN

Yazdırma kartuşunu çıkarın ve kartuşun ömrünü uzatmak için iki yana sallayarak toneri dağıtın, ardından kartuşu tekrar yerine takın.

### YAZDIRMA KARTUŞU BOZUK VEYA AZALMIŞ OLABİLİR

Kullanılmış yazdırma kartuşunu yenisiyle değiştirin. Sorun devam ederse, yazıcının servise gönderilmesi gerekebilir. Daha fazla bilgi için Müşteri Desteği ile irtibat kurun.

## Kesikli dikey çizgiler



Olası çözümler aşağıda verilmektedir. Aşağıdakilerden birini veya birkaçını deneyin:

### TONER LEKE YAPIYOR

İş için kağıt beslemek üzere başka bir tepsi veya besleyici seçin:

- Yazıcı kontrol panelinde Kağıt Menüsü'nden Varsayılan Kaynak seçeneğini belirleyin.
- Windows kullanıcıları için: Yazdırma Özellikleri'nden kağıt kaynağını seçin.
- Macintosh kullanıcıları için: Yazdır iletişim kutusundan ve açılır-menülerden kağıt kaynağını seçin.

### YAZDIRMA KARTUŞU BOZUK

Yazdırma kartuşunu değiştirin.

## KAĞIT YOLU TEMİZ OLMAYABİLİR

Yazdırma kartuşunun etrafındaki kağıt yolunu kontrol edin.

**⚠ DİKKAT—SICAK YÜZEY:** Yazıcının içi sıcak olabilir. Sıcak bir yüzeyin neden olabileceği bir yaralanma riskini azaltmak için, dokunmadan önce yüzeyin soğumasını bekleyin.

Gördüğünüz kağıtları çıkarın.

## KAĞIT YOLUNDA TONER VAR

Müşteri Destek Merkezine başvurun.

## Sayfada toner sisi veya arka plan gölgesi var

Olası çözümler aşağıda verilmektedir. Aşağıdakilerden birini veya birkaçını deneyin:

### YAZDIRMA KARTUŞU BOZUK OLABİLİR

Yazdırma kartuşunu değiştirin.

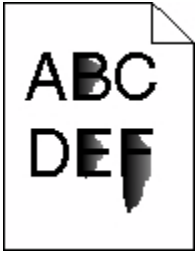
### ŞARJ SİLİNDİRLERİ BOZUK OLABİLİR

Şarj silindirlerini değiştirin.

## KAĞIT YOLUNDA TONER VAR

Müşteri Destek Merkezine başvurun.

## Toner çıkıyor



Olası çözümler aşağıda verilmektedir. Aşağıdakilerden birini veya birkaçını deneyin:

## KAĞIT TÜRÜ AYARINI KONTROL EDİN

Kağıt türü ayarının tepsiye yüklü kağıtla aynı olduğundan emin olun:

- 1 Yazıcı kontrol panelinde Kağıt menüsünden, Kağıt Türü ayarlarını kontrol edin.
- 2 İşi yazdırmaya göndermeden önce doğru tür ayarını belirtin:
  - Windows kullanıcıları için: Yazdırma Özellikleri'nden türü belirtin.
  - Macintosh kullanıcıları için: Yazdır iletişim kutusundan türü belirtin.



## KAĞIT DOKUSU AYARINI KONTROL EDİN

Yazıcı kontrol panelinin Kağıt menüsünde Kağıt Dokusu ayarının tepsiye yüklü kağıtla aynı olduğundan emin olun.

## Toner benekleri var



Olası çözümler aşağıda verilmektedir. Aşağıdakilerden birini veya birkaçını deneyin:

### YAZDIRMA KARTUŞU BOZUK OLABİLİR

Yazdırma kartuşunu değiştirin.

### KAĞIT YOLUNDA TONER VAR

Müşteri Destek Merkezine başvurun.

## Saydam yazdırma kalitesi kötü

Aşağıdakilerden birini veya birkaçını deneyin:

### SAYDAMLARI KONTROL EDİN

Yalnızca yazıcının üreticisi tarafından önerilen saydamları kullanın.

### KAĞIT TÜRÜ AYARINI KONTROL EDİN

Kağıt türü ayarının tepsiye yüklü kağıtla aynı olduğundan emin olun:

- 1 Yazıcı kontrol panelinde Kağıt menüsünden, Kağıt Türü ayarlarını kontrol edin.
- 2 İşi yazdırmaya göndermeden önce doğru tür ayarını belirtin:
  - Windows kullanıcıları için: Yazdırma Özellikleri'nden türü belirtin.
  - Macintosh kullanıcıları için: Yazdır iletişim kutusundan türü belirtin.

# Yerleşik Web Sunucusu açılmıyor

Olası çözümler aşağıda verilmektedir. Aşağıdakilerden birini veya birkaçını deneyin:

## AĞ BAĞLANTILARINI KONTROL EDİN

Bilgisayarınızın ve yazıcınızın açıldığından ve aynı ağa bağlı olduğundan emin olun.

## AĞ AYARLARINI KONTROL EDİN

Ağ ayarlarına bağlı olarak, Yerleşik Web Sunucusu'na erişmek için yazıcı IP adresinden önce **http://** yerine **https://** yazın. Daha fazla bilgi için sistem yöneticinizle görüşün.

## Müşteri Destek Merkezine Başvurma

Müşteri Destek Merkezini aradığınızda, karşılaştığınız sorunu, ekrandaki mesajı ve bir çözüm bulmak için uyguladığınız sorun giderme adımlarını iletin.

Yazıcınızın model tipini ve seri numarasını bilmeniz gerekir. Daha fazla bilgi için, yazıcının ön kapağının içindeki etikete bakın. Seri numarası menü ayarları sayfasının içinde de listelenir.

Müşteri desteği için, yazıcıyı satın aldığınız yere başvurun.

# Notices

Ürün adı:

Tek Renk Lazer MFP

Makine türü:

4548, 4566, 4567, 4568, 5535, 7462

Modeller:

aa1, aa2, bb1, bb2, bd1, bd2, b01, b02, cc1, cc2, dn, dn1, dn2, dt1, dt2, f01, f02, fd1, fd2, g01, g02, g61, g62, g71, g72, g81, g82, g91, g92, gb1, gb2, gf1, gf2, gn1, gn2, gs1, gs2, gt1, gt2, mn1, n01, n02, s01, s02, sd1, sd2, t01, t02, tb1, tb2, tf1, tf2, ts1, ts2, 0A1, 0A5, 031, 035, 2A1, 2A2, 2A5, 2A6, 231, 232, 235, 236, 4A2, 4A6, 432, 436

## Edition notice

Ekim 2009

**Aşağıdaki paragraf bu tür şartların yasalara aykırı olduğu ülkeler için geçersizdir.** LEXMARK INTERNATIONAL, INC. BU YAYINI, "OLDUĞU GİBİ", TİCARİ YA DA BELİRLİ BİR AMACA UYGUNLUK GİBİ HERHANGİ BİR KONUDA DOLAYLI VEYA DOĞRUDAN GARANTİ VERMEKSİZİN SAĞLAMAKTADIR. Bazı ülkelerde, belirli konularda dolaylı ya da doğrudan garantilerin reddedilmesine izin verilmez; bu nedenle, bu bildirim sizin için geçerli olmayabilir.

Bu yayın, teknik yanlışlıklar ya da yazım hataları içerebilir. Bu yayında açıklanan bilgilerde düzenli olarak değişiklik yapılmaktadır; bu değişiklikler sonraki basımlara yansıtılacaktır. Hakkında bilgi verilen ürünler ya da programlar üzerinde herhangi bir zamanda geliştirme çalışmaları ya da değişiklikler yapılabilir.

## Compliance statement

Bu ürün A Sınıfı EN55022 sayılı emisyon ve EN55024 sayılı bağışıklık şartlarına uygundur. Bu ürün ikamet edilen ortamlarda kullanılmak üzere yapılmamıştır.

## Exposure to radio frequency radiation

The following notice is applicable if your printer has a wireless network card installed.

The radiated output power of this device is far below the FCC radio frequency exposure limits. A minimum separation of 20 cm (8 inches) must be maintained between the antenna and any persons for this device to satisfy the RF exposure requirements of the FCC.

## Industry Canada notices

### Industry Canada compliance statement

This Class A digital apparatus meets all requirements of the Canadian Interference-Causing Equipment Standard ICES-003.

## **Avis de conformité aux normes de l'industrie du Canada**

Cet appareil numérique de classe A est conforme aux exigences de la norme canadienne relative aux équipements pouvant causer des interférences NMB-003.

### **Industry Canada radio interference statement**

#### **Industry Canada (Canada)**

This device complies with Industry Canada specification RSS-210. Operation is subject to the following two conditions: (1) this device may not cause interference, and (2) this device must accept any interference, including interference that may cause undesired operation of the device.

This device has been designed to operate only with the antenna provided. Use of any other antenna is strictly prohibited per regulations of Industry Canada.

To prevent radio interference to the licensed service, this device is intended to be operated indoors and away from windows to provide maximum shielding. Equipment (or its transmit antenna) that is installed outdoors is subject to licensing.

The installer of this radio equipment must ensure that the antenna is located or pointed such that it does not emit RF fields in excess of Health Canada limits for the general population; consult Safety Code 6, obtainable from Health Canada's Web site [www.hc-sc.gc.ca/rpb](http://www.hc-sc.gc.ca/rpb).

The term "IC:" before the certification/registration number only signifies that the Industry Canada technical specifications were met.

#### **Industry Canada (Canada)**

Cet appareil est conforme à la norme RSS-210 d'Industry Canada. Son fonctionnement est soumis aux deux conditions suivantes :

(1) cet appareil ne doit pas provoquer d'interférences et (2) il doit accepter toute interférence reçue, y compris celles risquant d'altérer son fonctionnement.

Cet appareil a été conçu pour fonctionner uniquement avec l'antenne fournie. L'utilisation de toute autre antenne est strictement interdite par la réglementation d'Industry Canada.

En application des réglementations d'Industry Canada, l'utilisation d'une antenne de gain supérieur est strictement interdite.

Pour empêcher toute interférence radio au service faisant l'objet d'une licence, cet appareil doit être utilisé à l'intérieur et loin des fenêtres afin de garantir une protection optimale.

Si le matériel (ou son antenne d'émission) est installé à l'extérieur, il doit faire l'objet d'une licence.

L'installateur de cet équipement radio doit veiller à ce que l'antenne soit implantée et dirigée de manière à n'émettre aucun champ HF dépassant les limites fixées pour l'ensemble de la population par Santé Canada. Reportez-vous au Code de sécurité 6 que vous pouvez consulter sur le site Web de Santé Canada [www.hc-sc.gc.ca/rpb](http://www.hc-sc.gc.ca/rpb).

Le terme « IC » précédant le numéro de d'accréditation/inscription signifie simplement que le produit est conforme aux spécifications techniques d'Industry Canada.

## Radjo paraziti uyarısı

Bu bir A sınıfı üründür. Bu ürün bir ev ortamında parazite yol açabilir, bu durumda kullanıcının uygun önlemleri alması gerekebilir.

## Avrupa Birliği (AB) yönergelerine uygunluk

Bu ürün Üye Ülkelerin radyo ekipmanları ile telekomünikasyon terminal ekipmanlarında, belirli voltaj sınırları içinde kullanılmak üzere tasarlanan elektrikli aygıtların elektromanyetik uyumluluğu ve güvenliğine ilişkin yasaların birbiriyle benzer ve uyumlu olanlarının sağlanmasına ilişkin 2004/108/EC, 2006/95/EC ve 1999/5/EC numaralı AB Konseyi yönergelerine uygundur.

Uyumluluk CE işaretiyle belirtilir.



Bu yönergelerin koşullarına uyulduğunda ilişkin bir bildirim Lexmark International, S.A., Boigny, Fransa, Üretim ve Teknik Destek Müdüründen edinilebilir.

Bu ürün EN 55022 sınırlarına, EN 60950'nin güvenlik gereklerine; ETSI EN 300 330-1 ve ETSI EN 300 330-2'nin radyo spektrumu gereklerine; EN 55024, ETSI EN 301 489-1 ve ETSI EN 301 489-3'ün EMC gereklerine uygundur.

Česky	Společnost Lexmark International, Inc. tímto prohlašuje, že výrobek tento výrobek je ve shodě se základními požadavky a dalšími příslušnými ustanoveními směrnice 1999/5/ES.
Dansk	Lexmark International, Inc. erklærer herved, at dette produkt overholder de væsentlige krav og øvrige relevante krav i direktiv 1999/5/EF.
Deutsch	Hiermit erklärt Lexmark International, Inc., dass sich das Gerät dieses Gerät in Übereinstimmung mit den grundlegenden Anforderungen und den übrigen einschlägigen Bestimmungen der Richtlinie 1999/5/EG befindet.
Ελληνική	ΜΕ ΤΗΝ ΠΑΡΟΥΣΑ Η LEXMARK INTERNATIONAL, INC. ΔΗΛΩΝΕΙ ΟΤΙ ΑΥΤΟ ΤΟ ΠΡΟΪΟΝ ΣΥΜΜΟΡΦΩΝΕΤΑΙ ΠΡΟΣ ΤΙΣ ΟΥΣΙΩΔΕΙΣ ΑΠΑΙΤΗΣΕΙΣ ΚΑΙ ΤΙΣ ΛΟΙΠΕΣ ΣΧΕΤΙΚΕΣ ΔΙΑΤΑΞΕΙΣ ΤΗΣ ΟΔΗΓΙΑΣ 1999/5/ΕΚ.
English	Hereby, Lexmark International, Inc., declares that this type of equipment is in compliance with the essential requirements and other relevant provisions of Directive 1999/5/EC.
Español	Por medio de la presente, Lexmark International, Inc. declara que este producto cumple con los requisitos esenciales y cualesquiera otras disposiciones aplicables o exigibles de la Directiva 1999/5/CE.
Eesti	Käesolevaga kinnitab Lexmark International, Inc., et seade see toode vastab direktiivi 1999/5/EÜ põhinõuetele ja nimetatud direktiivist tulenevatele muudele asjakohastele sätetele.
Suomi	Lexmark International, Inc. vakuuttaa täten, että tämä tuote on direktiivin 1999/5/EY oleellisten vaatimusten ja muiden sitä koskevien direktiivin ehtojen mukainen.
Français	Par la présente, Lexmark International, Inc. déclare que l'appareil ce produit est conforme aux exigences fondamentales et autres dispositions pertinentes de la directive 1999/5/CE.
Magyar	Alulírott, Lexmark International, Inc. nyilatkozom, hogy a termék megfelel a vonatkozó alapvető követelményeknek és az 1999/5/EC irányelv egyéb előírásainak.

Íslenska	Hér með lýsir Lexmark International, Inc. yfir því að þessi vara er í samræmi við grunnkröfur og aðrar kröfur, sem gerðar eru í tilskipun 1999/5/EC.
Italiano	Con la presente Lexmark International, Inc. dichiara che questo prodotto è conforme ai requisiti essenziali ed alle altre disposizioni pertinenti stabilite dalla direttiva 1999/5/CE.
Latviski	Ar šo Lexmark International, Inc. deklarē, ka šis izstrādājums atbilst Direktīvas 1999/5/EK būtiskajām prasībām un citiem ar to saistītajiem noteikumiem.
Lietuvių	Šiuo Lexmark International, Inc. deklaruoja, kad šis produktas atitinka esminius reikalavimus ir kitas 1999/5/EB direktyvos nuostatas.
Malti	Bil-preżenti, Lexmark International, Inc., jiddikjara li dan il-prodott huwa konformi mal-ħtiġijiet essenzjali u ma dispożizzjonijiet oħrajn relevanti li jinsabu fid-Direttiva 1999/5/KE.
Nederlands	Hierbij verklaart Lexmark International, Inc. dat het toestel dit product in overeenstemming is met de essentiële eisen en de andere relevante bepalingen van richtlijn 1999/5/EG.
Norsk	Lexmark International, Inc. erklærer herved at dette produktet er i samsvar med de grunnleggende krav og øvrige relevante krav i direktiv 1999/5/EF.
Polski	Niniejszym Lexmark International, Inc. oświadcza, że niniejszy produkt jest zgodny z zasadniczymi wymogami oraz pozostałymi stosownymi postanowieniami Dyrektywy 1999/5/EC.
Português	A Lexmark International Inc. declara que este produto está conforme com os requisitos essenciais e outras disposições da Diretiva 1999/5/CE.
Slovensky	Lexmark International, Inc. týmto vyhlasuje, že tento produkt spĺňa základné požiadavky a všetky príslušné ustanovenia smernice 1999/5/ES.
Slovensko	Lexmark International, Inc. izjavlja, da je ta izdelek v skladu z bistvenimi zahtevami in ostalimi relevantnimi določili direktive 1999/5/ES.
Svenska	Härmed intygar Lexmark International, Inc. att denna produkt står i överensstämmelse med de väsentliga egenskapskrav och övriga relevanta bestämmelser som framgår av direktiv 1999/5/EG.

## India emissions notice

This device uses very low power low range RF communication that has been tested and found not to cause any interference whatsoever. The manufacturer is not responsible in case of any disputes arising out of requirement of permissions from any local authority, regulatory bodies or any organization, required by the end-user to install and operate this product at his premises.

### भारतीय उत्सर्जन सूचना

यह यंत्र बहुत ही कम शक्ति, कम रेंज के RF कम्युनिकेशन का प्रयोग करता है जिसका परीक्षण किया जा चुका है, और यह पाया गया है कि यह किसी भी प्रकार का व्यवधान उत्पन्न नहीं करता। इसके अतिम प्रयोगता द्वारा इस उत्पाद को अपने प्रांगण में स्थापित एवं संचालित करने हेतु किसी स्थानीय प्राधिकरण, नियामक निकायों या किसी संगठन से अनुज्ञा प्राप्त करने की जरूरत के संबंध में उठे विवाद की स्थिति में विनिर्माता जिम्मेदार नहीं है।

## Ses emisyon seviyeleri

Aşağıdaki ölçümler ISO 7779'a uygun olarak yapılmış ve ISO 9296'ya uygun oldukları bildirilmiştir.

**Not:** Bazı modlar ürününüzde bulunmuyor olabilir.

1 metredeki ortalama ses basıncı, dBA	
Yazdırma	56 dBA
Tarama	52 dBA
Kopyalama	56 dBA
Hazır	30 dBA

## Sıcaklık bilgileri

Ortam sıcaklığı	15,6C° - 32,2C°
Sevkiyat ve saklama sıcaklığı	-40,0C° - 60,0C°

## Ürünü elden çıkarma

Yazıcı veya sarf malzemelerini normal ev atıklarıyla aynı şekilde elden çıkarmayın. Elden çıkarma ve geri dönüşüm seçenekleriyle ilgili olarak yerel yetkililerinize danışın.

## ENERGY STAR



## Lazer uyarısı

Bu yazıcı, ABD'de DHHS 21 CFR Alt paragraf J, Sınıf I (1) lazer ürünleri ve diğer yerlerde IEC 60825-1 şartlarına uygun bir Sınıf I lazer ürünü olarak onaylanmıştır.

Sınıf I lazer ürünleri tehlikeli olarak değerlendirilmez. Bu yazıcıda yerleşik olarak, 770-795 nanometre dalga uzunluğunda çalışan nominal 5 miliwatt'lık bir galyum arsenit Sınıf IIIb (3b) lazer üretici bulunmaktadır. Lazer sistemi ve yazıcı, normal kullanım, kullanıcı bakımı veya servis durumunda hiçbir insanın lazer radyasyonun maruz kalmayacağı şekilde tasarlanmıştır.

## Lazer bilgi etiketi

Bu yazıcıya şekildeki gibi bir lazer uyarı etiketi yapıştırılmış olabilir:



# Power consumption

## Ürünün güç tüketimi

Aşağıdaki tabloda ürünün güç tüketim özellikleri açıklanmaktadır.

**Not:** Bazı modlar ürününüzde bulunmuyor olabilir.

Mod	Açıklama	Güç Tüketimi (Watt)
Yazdırma	Ürün, elektronik girişlerden basılı kopya çıktılarını oluşturuyor.	700 W
Kopyalama	Ürün özgün basılı belgelerden basılı kopya çıktısı oluşturuyor.	765 W
Tarama	Ürün basılı kopya belgelerini tarıyor.	165 W
Hazır	Ürün yazdırma işi bekliyor.	95 W
Power Saver	Ürün güç tasarruf modunda.	21 W
Kapalı	Ürün prize takılı ama güç düğmesi kapalı.	110V = 0,15W, 220V = 1,25W

Önceki tablodaki güç tüketim seviyeleri zaman göre ortalama değerleri göstermektedir. Anlık güç tüketimi ortalama değerlerin oldukça üzerinde olabilir.

## Enerji Tasarrufu

Bu ürün Enerji Tasarrufu adı verilen bir enerji tasarruf moduyla tasarlanmıştır. Enerji Tasarrufu Modu EPA Uyku Modunun eşdeğeri. Enerji Tasarrufu Modu yazıcının uzun süre çalıştırılmadığı dönemlerde enerji tüketimini azaltarak enerji tasarrufu sağlar. Enerji Tasarrufu Modu, Enerji Tasarrufu Zamanaşımı olarak bilinen belirli bir süre kullanılmadığında otomatik olarak devreye girer.

Bu ürünün varsayılan Enerji Tasarrufu Zamanaşımı (dakika): 110V = 45 dakika, 220V = 60 dakika

Yapılandırma menüleri kullanılarak, Enerji Tasarrufu Zamanaşımı 1 dakika ile 240 dakika arasında değiştirilebilir. Enerji Tasarrufu Zamanaşımının düşük bir değere ayarlanması enerji tüketimini azaltabilir, ama ürünün yanıt süresini uzatabilir. Enerji Tasarrufu zamanaşımının yüksek bir değere ayarlanması daha hızlı yanıt almanızı sağlar, ama daha fazla enerji kullanılmasına neden olabilir.

## Kapalı modu

Bu üründe, ürünün tamamen kapalıyken harcadığı güçle kıyasla az miktarda güç tüketen kapalı modu varsa, güç kaynağı kablosunu prizden çekin.

## Toplam enerji kullanımı

Ürünün toplam enerji kullanımının hesaplanması bazen yararlı olabilir. Güç tüketimi değerlerinin Watt ölçü birimine göre sağlanmış olması nedeniyle, enerji kullanımını hesaplarken, güç tüketimi ürünün tüm modlarda geçirdiği süre ile çarpılmalıdır. Ürünün toplam enerji kullanımı, tüm modların enerji kullanımının toplamıdır.



# Dizin

## Numerics

1565 Emulation error, load emulation option 252  
2000-sheet tray loading 74  
200–282.yy paper jam 251  
250-sheet tray (standard or optional) loading 71  
283 Staple jam 251  
290–294.yy scanner jam 251  
293 Replace all originals if restarting job 251  
293.02 Flatbed Cover Open 252  
30 Invalid refill, change cartridge 244  
31 Replace defective cartridge 244  
32 Cartridge part number unsupported by device 244  
34 Short paper 244  
35 Insufficient memory to support Resource Save feature 244  
37 Insufficient memory for Flash Memory Defragment operation 245  
37 Insufficient memory to collate job 244  
37 Insufficient memory, some Held Jobs were deleted 245  
37 Insufficient memory, some held jobs will not be restored 245  
38 Memory full 245  
39 Complex page, some data may not have printed 245  
42.xy Cartridge region mismatch 245  
50 PPDS font error 246  
51 Defective flash detected 246  
52 Not enough free space in flash memory for resources 246  
53 Unformatted flash detected 246  
54 Network <x> software error 246  
54 Serial option <x> error 247

54 Standard network software error 247  
55 Unsupported option in slot 247  
550-sheet tray (standard or optional) loading 71  
56 Parallel port <x> disabled 247  
56 Serial port <x> disabled 248  
56 Standard parallel port disabled 248  
56 Standard USB port disabled 248  
56 USB port <x> disabled 248  
57 Configuration change, held jobs were not restored 248  
58 Too many bins attached 249  
58 Too many disks installed 249  
58 Too many flash options installed 249  
58 Too many trays attached 249  
59 Incompatible envelope feeder 249  
59 Incompatible output bin <x> 250  
59 Incompatible tray <x> 250  
61 Remove defective disk 250  
62 Disk full 250  
63 Unformatted disk 250  
80 Routine maintenance needed 250  
840.01 Scanner Disabled 252  
841–846 Scanner Service Error 252  
88 Cartridge low 250  
88.yy Cartridge nearly low 251  
88.yy Replace cartridge 251  
900–999 Service <message> 252

## Symbols

“scan to computer” screen options 128, 129, 130

## A

Active NIC menu 167

address book, fax using 115  
ADF copying using 91  
Answering 234  
AppleTalk menu 173  
attaching cables 43

## B

Bin Setup menu 164  
brightness, adjusting 261  
Busy 234  
buttons, home screen 18  
buttons, printer control panel 17  
buttons, touch screen 20

## C

cables  
  Ethernet 43  
  USB 43  
Call complete 234  
calling Customer Support 290  
canceling a job  
  from Macintosh 139  
  from the printer control panel 138  
  from Windows 139  
card stock  
  loading 78  
  tips on using 134  
Change <src> to <x> 234  
Check tray <x> connection 234  
checking an unresponsive printer 263  
checking an unresponsive scanner 269  
checking device status on Embedded Web Server 260  
cleaning  
  exterior of the printer 253  
  scanner glass 254  
Close door or insert cartridge 235  
Close finisher side door 235  
collating copies 97  
Confidential print jobs 135  
  printing from Macintosh computer 136

- printing from Windows 135
- Confidential Print menu 182
- configuration information
  - wireless network 47
- configurations
  - printer 14
- Configure MP menu 157
- configuring
  - port settings 55
- configuring the e-mail settings 106
- Connect <x>bps 235
- connecting fax
  - using RJ11 adapter 60
- connecting the printer to
  - answering machine 65
  - computer modem 67
  - telephone 64
  - telephone wall jack in Germany 63
- conserving supplies 256
- contacting Customer Support 290
- control panel, printer 17
- copy quality
  - adjusting 96
  - improving 104
- copy screen
  - options 101, 102
- Copy Settings menu 193
- copy troubleshooting
  - copier does not respond 267
  - partial document or photo copies 269
  - poor copy quality 267
  - poor scanned image quality 270
  - scanner unit does not close 267
- copying
  - adding a date and time stamp 99
  - adding an overlay message 100
  - adjusting quality 96
  - canceling a copy job 100
  - collating copies 97
  - custom job (job build) 98
  - document containing mixed paper sizes 94
  - enlarging 96
  - from one size to another 93

- improving copy quality 104
- making transparencies 92
- multiple pages on one sheet 98
- on both sides of the paper (duplexing) 95
- photos 92
- placing separator sheets
  - between copies 97
- quick copy 91
- reducing 96
- selecting a tray 94
- to letterhead 93
- using the ADF 91
- using the scanner glass (flatbed) 92
- Custom Bin Names menu 163
- Custom Names menu 163
- custom paper type
  - assigning 82
- Custom Scan Sizes menu 163
- Custom Type <x>
  - changing name 82
- Custom Types menu 162

## D

- date and time
  - setting 69
- Default Source menu 154
- Dialing 235
- directory list, printing 138
- Disk corrupted 235
- Disk Full - Scan Job Canceled 235
- Disk Wiping menu 183
- display troubleshooting
  - display is blank 263
  - display shows only diamonds 263
- display, printer control panel 17
  - adjusting brightness 261
- documents, printing
  - from Macintosh 132
  - from Windows 132
- duplexing 95

## E

- Embedded Web Server 260
  - checking device status 260
  - does not open 290
  - setting up e-mail alerts 260

- emission
  - notices 291, 292, 293, 294
- enlarging a copy 96
- Envelope Enhance 158
- envelopes
  - loading 78, 80
  - tips on using 133
- Ethernet networking
  - Macintosh 52
  - Windows 52
- Ethernet port 43
- exterior of the printer
  - cleaning 253
- e-mail
  - canceling 109
  - notice of low supply level 260
  - notice of paper jam 260
  - notice of paper needed 260
  - notice that different paper is needed 260
- e-mail function
  - setting up 105
- e-mail screen
  - advanced options 111
  - options 109, 110
- E-mail Settings menu 209
- e-mailing
  - adding message line 108
  - adding subject line 108
  - changing output file type 108
  - configuring the e-mail settings 106
  - creating shortcuts using the Embedded Web Server 106
  - creating shortcuts using the touch screen 106
  - setting up e-mail function 105
  - using shortcut numbers 107
  - using the address book 107
  - using the touch screen 107

## F

- factory defaults, restoring
  - printer control panel menus 262
- fax card
  - installing 41
- Fax failed 235
- Fax memory full 236
- Fax Mode (Analog Fax Setup) menu 199

- Fax Mode (Fax Server Setup) menu 207
- Fax partition inoperative. Contact system administrator. 236
- fax quality, improving 119
- fax screen
  - advanced options 119
  - options 118
- Fax server 'To Format' not set up. Contact system administrator. 236
- Fax Station Name not set up 236
- Fax Station Number not set up 236
- fax troubleshooting
  - blocking junk faxes 117
  - caller ID is not shown 271
  - can receive but not send faxes 274
  - can send but not receive faxes 273
  - cannot send or receive a fax 271
  - received fax has poor print quality 274
- faxing
  - canceling a fax job 117
  - changing resolution 115
  - choosing a fax connection 59
  - creating shortcuts using the Embedded Web Server 113
  - creating shortcuts using the touch screen 114
  - forwarding faxes 120
  - holding faxes 120
  - improving fax quality 119
  - making a fax lighter or darker 116
  - sending a fax at a scheduled time 116
  - sending using the computer 113
  - sending using the printer control panel 112
  - setting the date and time 69
  - setting the outgoing fax name and number 68
  - turning Daylight Saving Time on 69
  - using shortcuts 114
  - using the address book 115

- viewing a fax log 116
- FCC notices 291
- fiber optic
  - network setup 52
- Finishing menu 224
- firmware card
  - installing 28
- flash drive 137
- Flash Drive menu 217
- flash memory card
  - installing 28
  - troubleshooting 277
- Flushing buffer 236
- forwarding faxes 120
- FTP
  - address book 123
  - FTP quality, improving 126
  - FTP screen
    - advanced options 125
    - options 124, 125
  - FTP Settings menu 214

## G

- guidelines
  - card stock 134
  - envelopes 133
  - labels 134
  - letterhead 132
  - transparencies 133

## H

- hard disk with adapter
  - troubleshooting 277
- held jobs 135
  - printing from Macintosh computer 136
  - printing from Windows 135
- Help menu 233
- holding faxes 120
- home screen
  - buttons 18
- HTML menu 231

## I

- Image menu 232
- Insert staple cartridge 237
- Insert Tray <x> 237
- Install bin <x> 237
- Install envelope feeder 237
- Install tray <x> 237

- installation
  - wireless network 47, 49
- installing
  - options in driver 46
  - printer software 45
- installing printer software
  - adding options 46
- Internal Solutions Port
  - installing 31
  - troubleshooting 277
- Internal Solutions Port, network
  - changing port settings 55
- Invalid PIN 238
- IPv6 menu 172

## J

- jams
  - avoiding 141
  - locating doors and trays 142
  - locations 142
  - numbers 142
- jams, clearing
  - 200 142
  - 201 142
  - 202 144
  - 230–239 145
  - 240–249 146
  - 250 147
  - 260 148
  - 270–279 148
  - 280–282 paper jams 148
  - 283 staple jams 149
  - 290–294 151
  - stapler 149
- job interrupt 99
- Job stored for delayed transmission 238

## L

- labels
  - tips on using 134
- letterhead
  - copying to 93
  - loading, 2000-sheet tray 74
  - loading, multipurpose feeder 78
  - loading, trays 71
  - tips on using 132
- LexLink menu 174
- light, indicator 17
- Line busy 238

- linking trays 81
- Load <src> with <x> 238
- Load manual feeder with <x> 238
- Load staples 238
- loading
  - 2000-sheet tray 74
  - 250-sheet tray (standard or optional) 71
  - 550-sheet tray (standard or optional) 71
  - card stock 78
  - envelopes 78, 80
  - letterhead in 2000-sheet tray 74
  - letterhead in multipurpose feeder 78
  - letterhead in trays 71
  - multipurpose feeder 78
  - transparencies 78

## M

- Macintosh
  - wireless network installation 49
- memory card
  - installing 27
  - troubleshooting 277
- Memory full, cannot print faxes 238
- menu settings page
  - printing 44
- menus
  - Active NIC 167
  - AppleTalk 173
  - Bin Setup 164
  - Confidential Print 182
  - Configure MP 157
  - Copy Settings 193
  - Custom Bin Names 163
  - Custom Names 163
  - Custom Scan Sizes 163
  - Custom Types 162
  - Default Source 154
  - diagram of 153
  - Disk Wiping 183
  - Envelope Enhance 158
  - E-mail Settings 209
  - Fax Mode (Analog Fax Setup) 199
  - Fax Mode (Fax Server Setup) 207
  - Finishing 224
  - Flash Drive 217
  - FTP Settings 214
  - Help 233
  - HTML 231
  - Image 232
  - IPv6 172
  - LexLink 174
  - Miscellaneous 182
  - NetWare 174
  - Network <x> 167
  - Network Card 170
  - Network Reports 170
  - Paper Loading 161
  - Paper Size/Type 154
  - Paper Texture 158
  - Paper Weight 160
  - Parallel <x> menu 176
  - PCL Emul 229
  - PDF 228
  - PostScript 228
  - Quality 226
  - Reports 165
  - Security Audit Log 184
  - Serial <x> 179
  - Set Date/Time 185
  - Settings 186
  - Setup 222
  - SMTP Setup menu 169
  - Standard Network 167
  - Standard USB 175
  - Substitute Size 158
  - TCP/IP 171
  - Universal Setup 164
  - Utilities 227
  - Wireless 173
  - XPS 233
- Miscellaneous menu 182
- moving the printer 258
- multiple pages on one sheet 98
- multipurpose feeder
  - loading 78

## N

- NetWare menu 174
- Network 239
- Network <x> 239
- Network <x> menu 167
- Network Card menu 170
- Network Reports menu 170
- network setup page 45
- No analog phone line connected to modem, fax is disabled. 239

- No answer 239
- No dial tone 239
- noise emission levels 294
- notices 291, 292, 293, 294, 295, 296

## O

- options
  - fax card 24, 41
  - firmware card 28
  - firmware cards 24
  - flash memory card 28
  - internal 24
  - Internal Solutions Port 31
  - memory card 27
  - memory cards 24
  - networking 24
  - ports 24
  - printer hard disk 37
- options, touch-screen
  - copy 101, 102
  - e-mail 109, 110, 111
  - fax 118, 119
  - FTP 124, 125
  - scan to
    - computer 128, 129, 130
- ordering supplies 257
- output file type
  - changing 108

## P

- paper
  - characteristics 84
  - letterhead 85
  - preprinted forms 85
  - recycled 86
  - selecting 85
  - selecting weight 160
  - setting size 70
  - setting type 70
  - storing 86
  - unacceptable 85
  - Universal Paper Size 164
  - Universal size setting 70
- paper feed troubleshooting
  - message remains after jam is cleared 278
- paper jams
  - avoiding 141
- Paper Loading menu 161
- Paper Size/Type menu 154

- paper sizes
  - supported by the printer 87
- Paper Texture menu 158
- paper type
  - custom 82
- paper types
  - duplex support 89
  - supported by output bins 89
  - supported by printer 89
  - where to load 89
- Paper Weight menu 160
- paper weights
  - supported by output bins 89
- Parallel <x> menu 176
- PCL Emul menu 229
- PDF menu 228
- photos
  - copying 92
- port settings
  - configuring 55
- PostScript menu 228
- Power Saver
  - adjusting 261
- print job
  - canceling from Macintosh 139
  - canceling from Windows 139
- print quality
  - cleaning the scanner glass 254
- print quality test pages, printing 138
- print quality troubleshooting
  - blank pages 279
  - characters have jagged edges 280
  - clipped images 280
  - ghost images 281
  - gray background 281
  - poor transparency quality 289
  - print irregularities 282
  - print is too dark 286
  - print is too light 285
  - print quality test pages 279
  - repeating defects 283
  - skewed print 284
  - solid black streaks 284
  - solid color pages 287
  - solid white streaks 284
  - streaked vertical lines 287
  - toner fog or background shading 288
  - toner rubs off 288
  - toner specks 289
- print troubleshooting
  - error reading USB drive 263
  - held jobs do not print 264
  - incorrect characters print 265
  - incorrect margins 281
  - jammed page does not reprint 278
  - job prints from wrong tray 265
  - job prints on wrong paper 265
  - job takes longer than expected 265
  - jobs do not print 264
  - Large jobs do not collate 266
  - multiple-language PDFs do not print 263
  - paper curl 282
  - paper frequently jams 278
  - tray linking does not work 266
  - unexpected page breaks occur 266
- printer
  - configurations 14
  - minimum clearances 14, 258
  - models 14
  - moving 258
  - selecting a location 14
  - setting up in new location 258
  - shipping 259
- printer control panel 17
  - factory defaults, restoring 262
- printer hard disk
  - installing 37
- printer messages
  - 1565 Emulation error, load emulation option 252
  - 200–282.yy paper jam 251
  - 283 Staple jam 251
  - 290–294.yy scanner jam 251
  - 293 Replace all originals if restarting job 251
  - 293.02 Flatbed Cover Open 252
  - 30 Invalid refill, change cartridge 244
  - 31 Replace defective cartridge 244
  - 32 Cartridge part number unsupported by device 244
  - 34 Short paper 244
  - 35 Insufficient memory to support Resource Save feature 244
- 37 Insufficient memory for Flash Memory Defragment operation 245
- 37 Insufficient memory to collate job 244
- 37 Insufficient memory, some Held Jobs were deleted 245
- 37 Insufficient memory, some held jobs will not be restored 245
- 38 Memory full 245
- 39 Complex page, some data may not have printed 245
- 42.xy Cartridge region mismatch 245
- 50 PPDS font error 246
- 51 Defective flash detected 246
- 52 Not enough free space in flash memory for resources 246
- 53 Unformatted flash detected 246
- 54 Network <x> software error 246
- 54 Serial option <x> error 247
- 54 Standard network software error 247
- 55 Unsupported option in slot 247
- 56 Parallel port <x> disabled 247
- 56 Serial port <x> disabled 248
- 56 Standard parallel port disabled 248
- 56 Standard USB port disabled 248
- 56 USB port <x> disabled 248
- 57 Configuration change, held jobs were not restored 248
- 58 Too many bins attached 249
- 58 Too many disks installed 249
- 58 Too many flash options installed 249
- 58 Too many trays attached 249
- 59 Incompatible envelope feeder 249
- 59 Incompatible output bin <x> 250

- 59 Incompatible tray <x> 250
- 61 Remove defective disk 250
- 62 Disk full 250
- 63 Unformatted disk 250
- 80 Routine maintenance needed 250
- 840.01 Scanner Disabled 252
- 841-846 Scanner Service Error 252
- 88 Cartridge low 250
- 88.yy Cartridge nearly low 251
- 88.yy Replace cartridge 251
- 900–999 Service <message> 252
- Answering 234
- Busy 234
- Call complete 234
- Change <src> to <x> 234
- Check tray <x> connection 234
- Close door or insert cartridge 235
- Close finisher side door 235
- Connect <x>bps 235
- Dialing 235
- Disk corrupted 235
- Disk Full - Scan Job Canceled 235
- Fax failed 235
- Fax memory full 236
- Fax partition inoperative. Contact system administrator. 236
- Fax server 'To Format' not set up. Contact system administrator. 236
- Fax Station Name not set up 236
- Fax Station Number not set up 236
- Flushing buffer 236
- Insert staple cartridge 237
- Insert Tray <x> 237
- Install bin <x> 237
- Install envelope feeder 237
- Install tray <x> 237
- Invalid PIN 238
- Job stored for delayed transmission 238
- Line busy 238
- Load <src>with <x> 238
- Load manual feeder with <x> 238
- Load staples 238
- Memory full, cannot print faxes 238
- Network 239
- Network <x> 239
- No analog phone line connected to modem, fax is disabled. 239
- No answer 239
- No dial tone 239
- Queued for sending 239
- Ready 239
- Reattach bin <x> 239
- Reattach bin <x> – <y> 240
- Reattach envelope feeder 240
- Receive complete 241
- Receiving page <n> 241
- Remove packaging material, check <x> 241
- Remove paper from <linked bin set name> 241
- Remove paper from all bins 241
- Remove paper from bin <x> 241
- Remove paper from standard output bin 241
- Replace all originals if restarting job. 241
- Replace wiper 242
- Restore Held Jobs? 242
- Scan Document Too Long 242
- Scanner ADF Cover Open 242
- Scanner Jam Access Cover Open 242
- Securely clearing disk space 242
- Sending page <n> 242
- Serial <x> 242
- Set clock 243
- SMTP server not set up. Contact system administrator. 243
- Some held jobs were not restored 243
- System busy, preparing resources for job. 243
- System busy, preparing resources for job. Deleting held job(s). 243
- Unsupported disk 243
- Unsupported USB device, please remove 243
- Unsupported USB hub, please remove 243
- USB/USB <x> 243
- Waiting for redial 243
- printer options troubleshooting
- 2000-sheet tray 276
- 4-bin mailbox 277
- envelope feeder 276
- flash memory card 277
- hard disk with adapter 277
- high capacity output expander 277
- Internal Solutions Port 277
- memory card 277
- option not working 275
- paper trays 275
- StapleSmart finisher 277
- printer problems, solving basic 263
- printing
  - directory list 138
  - from flash drive 137
  - from Macintosh 132
  - from Windows 132
  - installing printer software 45
  - menu settings page 44
  - network setup page 45
  - print quality test pages 138
  - printing confidential and other held jobs
    - from Macintosh computer 136
    - from Windows 135

## Q

- Quality menu 226
- Queued for sending 239

## R

- Ready 239
- Reattach bin <x> 239
- Reattach bin <x> – <y> 240
- Reattach envelope feeder 240
- Receive complete 241
- Receiving page <n> 241
- recycled paper using 86
- reducing a copy 96
- Remove packaging material, check <x> 241
- Remove paper from <linked bin set name> 241

- Remove paper from all bins 241
- Remove paper from bin <x> 241
- Remove paper from standard output bin 241
- Repeat print jobs 135
  - printing from Macintosh computer 136
  - printing from Windows 135
- Replace all originals if restarting job. 241
- Replace wiper 242
- reports
  - viewing 261
- Reports menu 165
- Reserve print jobs 135
  - printing from Macintosh computer 136
  - printing from Windows 135
- resolution, fax
  - changing 115
- Restore Held Jobs? 242
- RJ11 adapter, using 60

## S

- safety information 12, 13
- Scan Document Too Long 242
- scan quality, improving 130
- scan troubleshooting
  - cannot scan from a computer 271
  - partial document or photo scans 270
  - scan was not successful 269
- scanner unit does not close 267
- scanning takes too long or freezes the computer 270
- scanner
  - Automatic Document Feeder (ADF) 16
  - functions 15
  - registration 255
  - scanner glass 16
- Scanner ADF Cover Open 242
- scanner glass
  - cleaning 254
- scanner glass (flatbed)
  - copying using 92
- Scanner Jam Access Cover Open 242
- scanning to a computer 127
  - improving scan quality 130

- scanning to a flash drive 128
- scanning to an FTP address
  - creating shortcuts using the computer 123
  - creating shortcuts using the touch screen 124
  - improving FTP quality 126
  - using shortcut numbers 123
  - using the address book 123
  - using the keypad 122
- Securely clearing disk space 242
- Security Audit Log menu 184
- Sending page <n> 242
- Serial <x> 242
- Serial <x> menu 179
- serial port 57
- serial printing
  - setting up 57
- Set clock 243
- Set Date/Time menu 185
- setting
  - paper size 70
  - paper type 70
  - TCP/IP address 171
  - Universal Paper Size 70
- setting up
  - serial printing 57
- setting up the printer
  - on a wired network (Macintosh) 52
  - on a wired network (Windows) 52
- Settings menu 186
- Setup menu 222
- shipping the printer 259
- shortcuts, creating
  - e-mail 106
  - fax destination 113, 114
  - FTP destination 123, 124
- SMTP server not set up. Contact system administrator. 243
- SMTP Setup menu 169
- Some held jobs were not restored 243
- Standard Network menu 167
- standard tray
  - loading 71
- Standard USB menu 175
- status of supplies, checking 257

- storing
  - paper 86
  - supplies 256
- subject and message information
  - adding to e-mail 108
- Substitute Size menu 158
- supplies
  - conserving 256
  - status of 257
  - storing 256
- supplies, ordering 257
- system board
  - accessing 25
- System busy, preparing resources for job. 243
- System busy, preparing resources for job. Deleting held job(s). 243

## T

- TCP/IP menu 171
- touch screen
  - buttons 20
- transparencies
  - loading 78
  - making 92
  - tips on using 133
- tray linking 82
- tray unlinking 82
- trays
  - linking 81, 82
  - unlinking 82
- troubleshooting
  - checking an unresponsive printer 263
  - checking an unresponsive scanner 269
  - contacting Customer Support 290
  - solving basic printer problems 263
- troubleshooting, copy
  - copier does not respond 267
  - partial document or photo copies 269
  - poor copy quality 267
  - poor scanned image quality 270
  - scanner unit does not close 267
- troubleshooting, display
  - display is blank 263

- display shows only
  - diamonds 263
- troubleshooting, fax
  - blocking junk faxes 117
  - caller ID is not shown 271
  - can receive but not send faxes 274
  - can send but not receive faxes 273
  - cannot send or receive a fax 271
  - received fax has poor print quality 274
- troubleshooting, paper feed
  - message remains after jam is cleared 278
- troubleshooting, print
  - error reading USB drive 263
  - held jobs do not print 264
  - incorrect characters print 265
  - incorrect margins 281
  - jammed page does not reprint 278
  - job prints from wrong tray 265
  - job prints on wrong paper 265
  - job takes longer than expected 265
  - jobs do not print 264
  - Large jobs do not collate 266
  - multiple-language PDFs do not print 263
  - paper curl 282
  - paper frequently jams 278
  - tray linking does not work 266
  - unexpected page breaks occur 266
- troubleshooting, print quality
  - blank pages 279
  - characters have jagged edges 280
  - clipped images 280
  - ghost images 281
  - gray background 281
  - poor transparency quality 289
  - print irregularities 282
  - print is too dark 286
  - print is too light 285
  - print quality test pages 279
  - repeating defects 283
  - skewed print 284
  - solid black streaks 284
  - solid color pages 287

- solid white streaks 284
- streaked vertical lines 287
- toner fog or background shading 288
- toner rubs off 288
- toner specks 289
- troubleshooting, printer options
  - 2000-sheet tray 276
  - 4-bin mailbox 277
  - envelope feeder 276
  - flash memory card 277
  - hard disk with adapter 277
  - high capacity output expander 277
  - Internal Solutions Port 277
  - memory card 277
  - option not working 275
  - paper trays 275
  - StapleSmart finisher 277
- troubleshooting, scan
  - cannot scan from a computer 271
  - partial document or photo scans 270
  - scan was not successful 269
  - scanner unit does not close 267
  - scanning takes too long or freezes the computer 270

## U

- Universal Paper Size
  - setting 70
- Universal Setup menu 164
- unlinking trays 82
- Unsupported disk 243
- Unsupported USB device, please remove 243
- Unsupported USB hub, please remove 243
- USB port 43
- USB/USB <x> 243
- using RJ11 adapter 60
- Utilities menu 227

## V

- Verify print jobs 135
  - printing from Macintosh computer 136
  - printing from Windows 135

- viewing
  - reports 261

## W

- Waiting for redial 243
- Windows
  - wireless network installation 47
- wired network setup
  - using Windows 52
- wired networking
  - using Macintosh 52
- Wireless menu 173
- wireless network
  - configuration information 47
  - installation, using Macintosh 49
  - installation, using Windows 47

## X

- XPS menu 233